

# LUBECCA



Обрамление из майолики ручной работы. Рамка облицовки цельная, с легким рельефным рисунком. На фото представлена облицовка в цвете Rosso Lava с дровяной топкой HT 600.

Для просмотра технических характеристик и размеров смотрите Pdf файл



## СОВМЕСТИМЫЕ ТОПКИ



ME 70/51 - MA 260 SL - HT 600 - MC 70/51 - MA 260 - KD CR - 48S CR - MA 260 B SL - MA 263 B SL



MT 600



IG 70



Grigio  
Cerato



Bianco  
Grigio



Rosso  
Lava

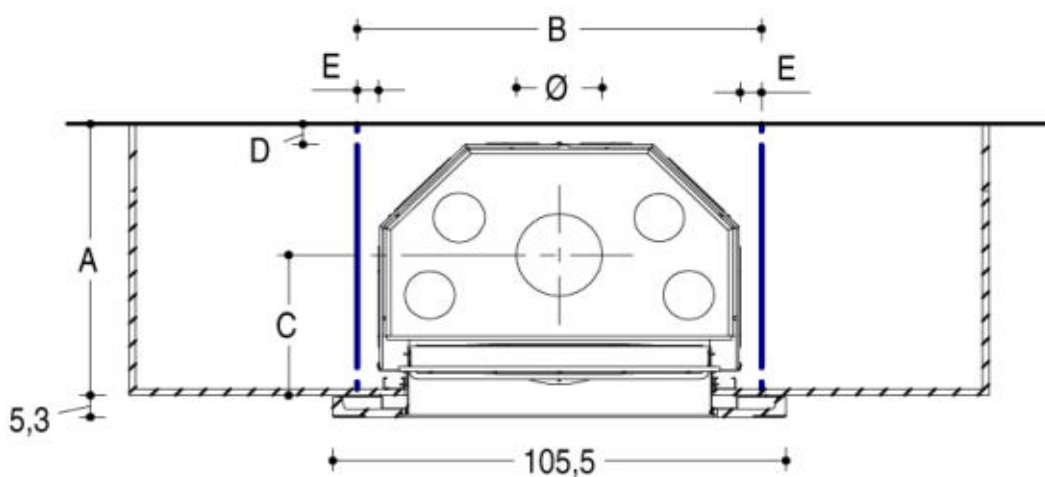
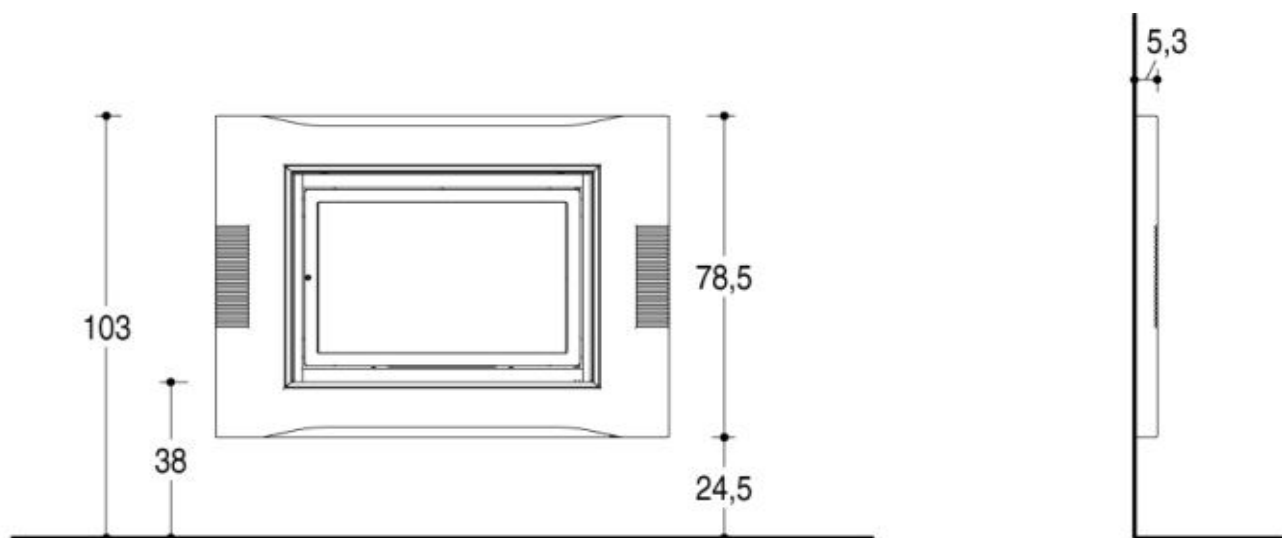


Giallo  
Accesso



Bruno  
Rame

???????????????? ????????



Mod.	A	B	C	D	E	Ø
48S CR	73	100	38	5	5	25
85 C	60	95	40	5	5	20
KD CR	57	100	33	5	5	25
600 HT	66	94	34	5	5	20
600 THERMO	72	94	36,5	5	5	20
MA 260	64	90	42	5	5	20
MA 260 SL	64	90	42	5	5	20
MC 70/51	58	88,5	38	5	5	18
ME 70/51	70	92	46	5	5,5	20
IG 70	46,5	83	30,5	5	10	15

Ø Dimensione consigliata da verificare in fase di installazione