

# DRESDA



Обрамление из майолики ручной работы с легким рельефным рисунком. На фото представлена облицовка в цвете Grigio Ferro с дровяной топкой HT 610.

Для просмотра технических характеристик и размеров смотрите Pdf файл



## СОВМЕСТИМЫЕ ТОПКИ



ME 70/51 - MA 260 SL - HT 600 - MC 70/51 - HT 2010 - MA 260 - MA 261 - MA 261 SL - 105 C - KD  
CR - 48S CR - HT 610 - MA 260 B SL



MT 361 - MT 600 - MT 610



IG 70



IP 68/49



Grigio  
Cerato



Bianco  
Grigio



Rosso Lava

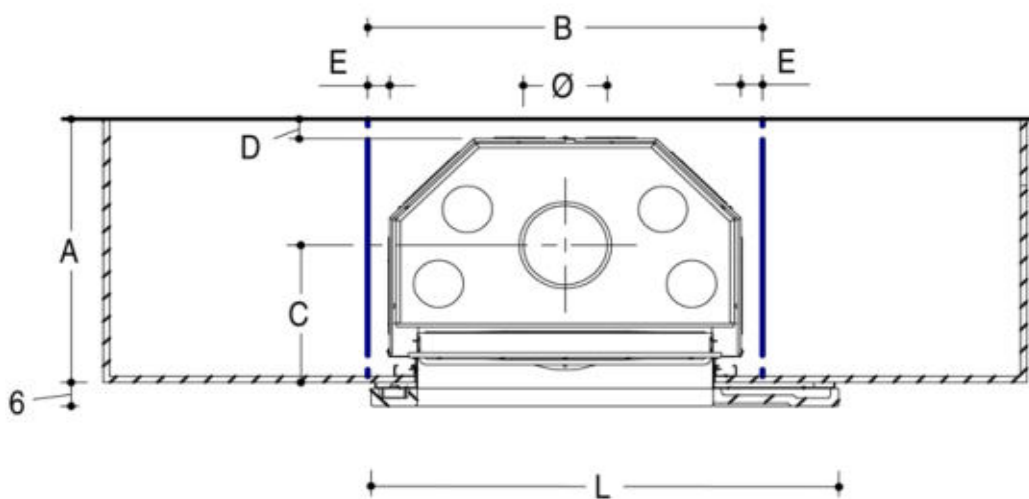
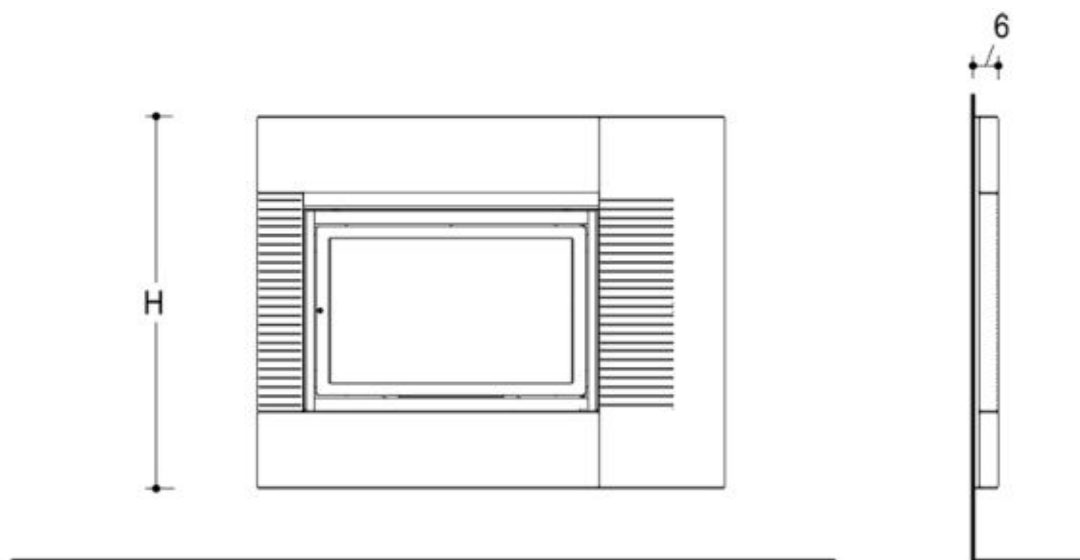


Grigio Ferro



Bruno  
Rame

???????????????? ????????



Mod.	A	B	C	D	E	L	H	Ø
48S CR	73,5	100	38,5	5	5	111	94,5	25
85 C	60,5	95	40,5	5	5	111	94,5	20
KD CR	57,5	100	33,5	5	5	111	94,5	25
105C	71,5	110	48,5	5	5	121	94,5	25
600 HT	66,5	94	34,5	5	5	111	94,5	20
610 HT	70,5	103	36,5	5	5	121	94,5	25
2010 HT	73	104	36,5	5	5	121	94,5	25
600 THERMO	72,5	94	37	5	5	111	94,5	20
610 THERMO	80,5	103	38,5	5	5	121	94,5	25
MT 361	77	101	44,5	5	5	121	94,5	25
MA 260	64,5	90	42,5	5	5	111	94,5	20
MA 260 SL	64,5	90	42,5	5	5	111	94,5	20
MA 261	76,5	100	54,5	5	5	121	94,5	25
MA 261 SL	77	101	54,5	5	5	121	94,5	25
ME 70/51	70,5	92	46,5	5	5	111	94,5	20
MC 70/51	58,5	88,5	38,5	5	5	111	94,5	18
IG 70	47	83	31	5	5	111	94,5	15

Ø Dimensione consigliata da verificare in fase di installazione