

# BRISTOL



Облицовка с основанием и банкеткой из майолики ручной работы доступны в широком ассортименте цветов. Мраморная опора основания и боковые панели. Банкетку можно установить слева или справа или не устанавливая вовсе. Топка с угловым стеклом придает великолепный вид пламени (на фотографии изображена модель из майолики Табаско, дровяная топка MA 285 SL).

Для просмотра технических характеристик и размеров смотрите Pdf файл .



## СОВМЕСТИМЫЕ ТОПКИ



MA 285 D/S SL



Copyright © 2010. Tutti i diritti sulle immagini ed i testi sono riservati. Sono vietate la riproduzione e diffusione, anche parziale, in qualsiasi forma, delle fotografie e dei testi. I trasgressori saranno perseguiti a norma di legge. Tutti i prodotti illustrati costituiscono creazione di proprietà della società Gruppo Piazzetta SpA. Ogni diritto di sfruttamento dei modelli è riservato. I marchi ed i segni distintivi della società sono di proprietà esclusiva della stessa.

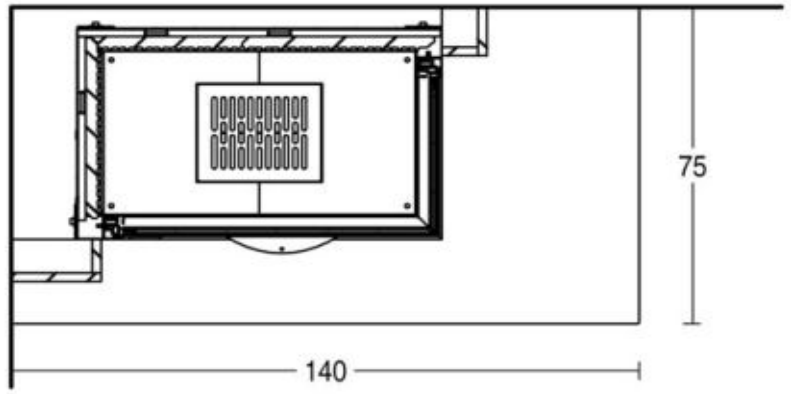
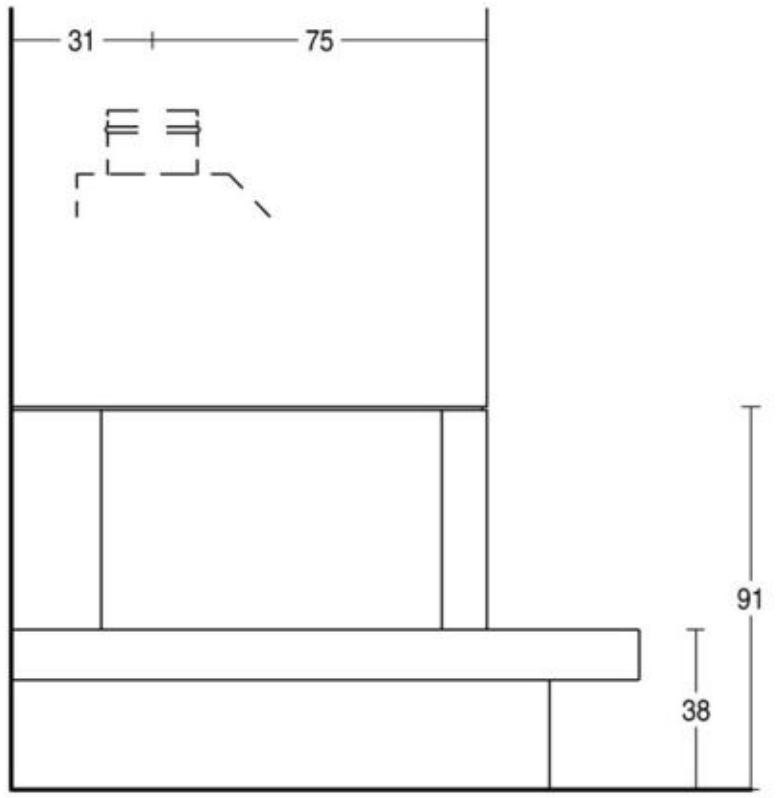
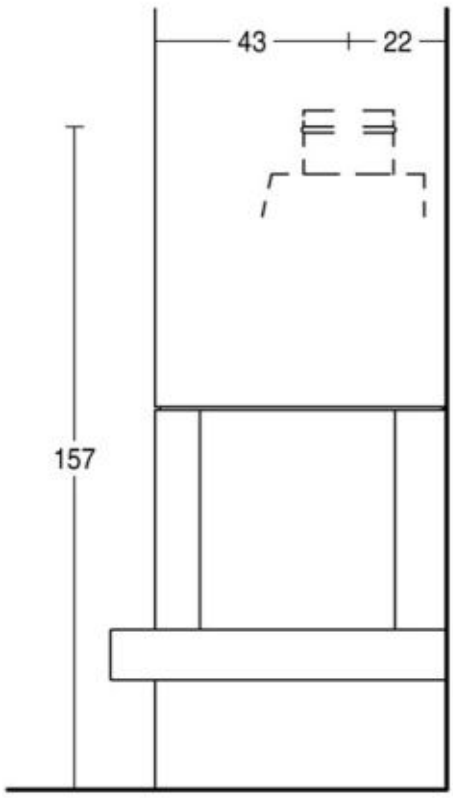
Poiché l'azienda è costantemente impegnata nel continuo perfezionamento di tutta la sua produzione, le caratteristiche estetiche e dimensionali, i dati tecnici e gli accessori possono essere soggetti a variazione.

Numero Verde  
**800-842026**  
[www.piazzetta.it](http://www.piazzetta.it)

 **PIAZZETTA**  
PASSIONE ACCESA



Copyright © 2010. Tutti i diritti sulle immagini ed i testi sono riservati. Sono vietate la riproduzione e diffusione, anche parziale, in qualsiasi forma, delle fotografie e dei testi. I trasgressori saranno perseguiti a norma di legge. Tutti i prodotti illustrati costituiscono creazione di proprietà della società Gruppo Piazzetta SpA. Ogni diritto di sfruttamento dei modelli è riservato. I marchi ed i segni distintivi della società sono di proprietà esclusiva della stessa.



Mod.	Ø	Kg
MA 285 SL	20	110

Poichè l'azienda è costantemente impegnata nel continuo perfezionamento di tutta la sua produzione, le caratteristiche estetiche e dimensionali, i dati tecnici e gli accessori possono essere soggetti a variazione.

Numero Verde  
**800-842026**  
[www.piazzetta.it](http://www.piazzetta.it)

