

# BREMA



Встроенное обрамление из майолики ручной работы представляет собой цельную рамку с легким рельефным рисунком, с нишей, вокруг черный окрашенный металл. По запросу доступен дополнительный метровый модуль. На фото представлена облицовка в цвете Bianco Grigio с черной металлической рамкой, с дровяной топкой ME 70/51.

Для просмотра технических характеристик и размеров смотрите Pdf файл



Grigio  
Cerato



Bianco  
Grigio



Rosso Lava



Giallo  
Acceso



Bruno  
Rame

## СОВМЕСТИМЫЕ ТОПКИ



ME 70/51 - MA 260 SL - HT 600 - MC 70/51 - MA 260 - KD CR - 48S CR - MA 260 B SL

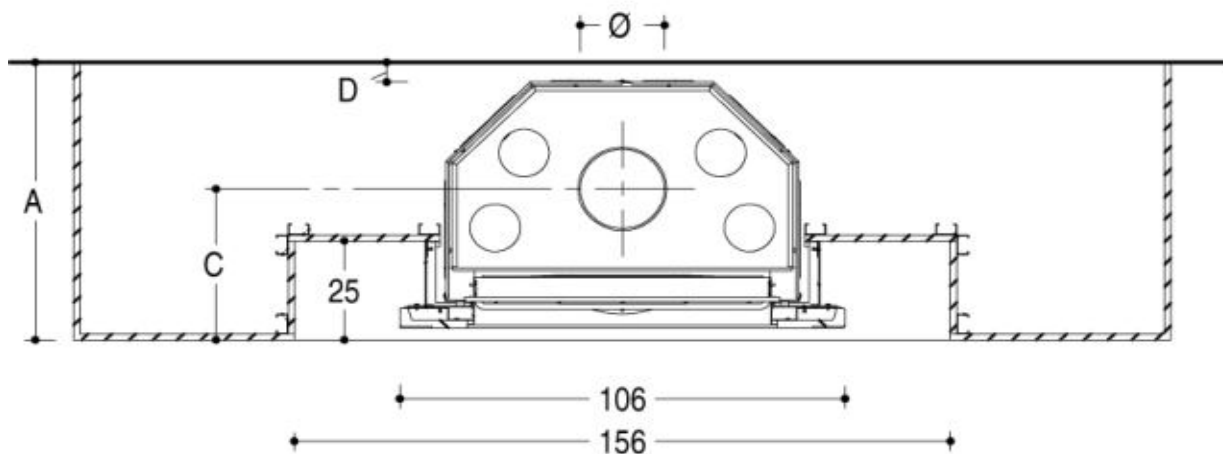
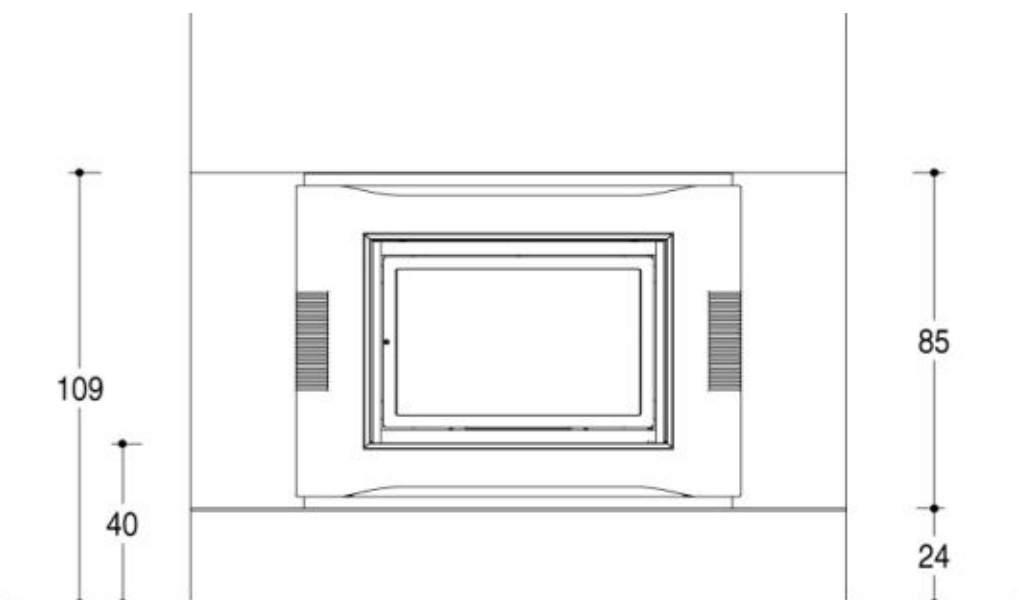


MT 600



IG 70

???????????????? ????????



Mod.	A	C	D	Ø
48S CR	77	42	5	25
85 C	64	44	5	20
KD CR	61	37	5	25
600 HT	70	38	5	20
600 THERMO	75,5	40	5	20
MA 260	68	46	5	20
MA 260 SL	68	46	5	20
MC 70/51	62	42	5	18
ME 70/51	74	50	5	20
IG 70	50,5	34,5	5	15

Ø Dimensione consigliata da verificare in fase di installazione