

Wir freuen uns sehr, Ihnen dieses Magazin über unsere innovativen geschlossenen Gasfeuerstellen der Fairo ECO-line-Serie präsentieren zu dürfen. Mit diesem Magazin wollen wir Ihnen bei der Wahl der für Sie richtigen Gasfeuerstelle behilflich sein. Der Kauf eines Kamines ist eine Investition in Wärme und Gemütlichkeit. Es ist uns bewusst, dass es sich dabei um eine Investition handelt, von der Sie lange etwas haben möchten. Genau aus diesem Grund ist es wichtig, dass Sie eine wohlüberlegte Entscheidung treffen.




Beijko van Melick
Geschäftsführer Kal-fire

Приветствие

Мы рады представить Вам этот каталог, посвященный инновационным системам Fairo ECO-Line со сбалансированной тягой. Мы надеемся, что он поможет Вам выбрать камин, полностью отвечающий Вашим требованиям и идеально вписывающийся в интерьер. Инвестиции в камин – это инвестиции в тепло и уют. Мы понимаем, что Вы хотите наслаждаться их результатами долгие годы, поэтому сделаем всё возможное, чтобы Вы были уверены в правильности своего выбора.

Приветствие



Vor rund 30 Jahren haben meine Eltern als Importeure von Kaminen begonnen. Da diese nicht ganz den Bedürfnissen unserer Kunden entsprachen oder schlichtweg nicht zu unseren Häusern passten, haben wir schließlich damit begonnen, selbst Kamine zu bauen. Kal-fire entwickelte zahlreiche bemerkenswerte, neue Produkte und war schon bald als innovativster Ofenbauer der Niederlande bekannt. Alle Kamine werden nun also im eigenen Hause entwickelt. Mit unseren außergewöhnlichen Kaminen mit hochschiebbarer Tür wurden wir in den Niederlanden Marktführer. Aber auch in 16 anderen Ländern auf der ganzen Welt erkennt und genießt man mittlerweile die Qualität der Kamine von Kal-fire.

Dieses Magazin bietet Ihnen viele Informationen über den Fairo ECO-line. Alle, die noch mehr wissen möchten, verweisen wir gern an unsere Händler. Wir haben uns nämlich ganz bewusst dafür entschieden, unsere Kamine ausschließlich über Vertragshändler zu verkaufen. Die besten Gasfeuerstellen verdienen schließlich auch eine perfekte Installation. Blättern Sie in aller Ruhe in diesem Magazin und informieren Sie sich. Oder anders gesagt, sorgen Sie dafür, dass Sie ein Kenner werden, denn **Kenner kaufen Kal-fire!**

Kal-fire – это семейная компания, основанная около 30 лет назад, которая начала ввозить камины из-за границы и продавать их в Бельгии и Голландии. Так как иногда эти камины не полностью отвечали требованиям клиентов или просто не вписывались в интерьер их домов, Kal-fire сами решили заняться проектированием и изготовлением топок и каминов. Компания Kal-fire разработала целую линейку новых изделий и быстро приобрела репутацию самого передового производителя каминов в Голландии.

Удивительная конструкция каминов с подъемной дверцей вывела компанию в лидеры на рынке Голландии. Kal-fire экспортируют свою продукцию в 16 стран мира. В этом каталоге содержится подробная информация о серии Fairo ECO-line. Если Вам нужны дополнительные сведения, пожалуйста, свяжитесь с Вашим дилером. Компания Kal-fire сознательно решила продавать свои камины только через официальную дилерскую сеть. Ведь газовое оборудование требует квалифицированного подхода на стадии заказа и профессионального монтажа. Станьте настоящим ценителем каминов. А настоящие ценители выбирают Kal-fire!

Содержание

Снижение расхода газа на 40%

10



Данная брошюра издана Kal-fire BV
Разработка концепции и дизайн:
Dim Design Agency (NL)
Фотографии: Zebra lotostudio's

Фронтальные модели

- | | |
|---|----|
| Fairo ECO-line 60
Фронтальные камины Fairo ECO-line обеспечат тепло Вашего дома | 8 |
| Fairo ECO-line 80
Снижение расхода газа на 40 % | 10 |
| Fairo ECO-line 100
Идеальная видимость огня | 12 |
| Fairo ECO-line 120
Многообразие вариантов установки | 14 |
| Fairo ECO-line 160
Панорамный обзор огня | 16 |
| ECO-настройка: естественный вид огня при меньшем счете за газ | 18 |





28

Угловые модели

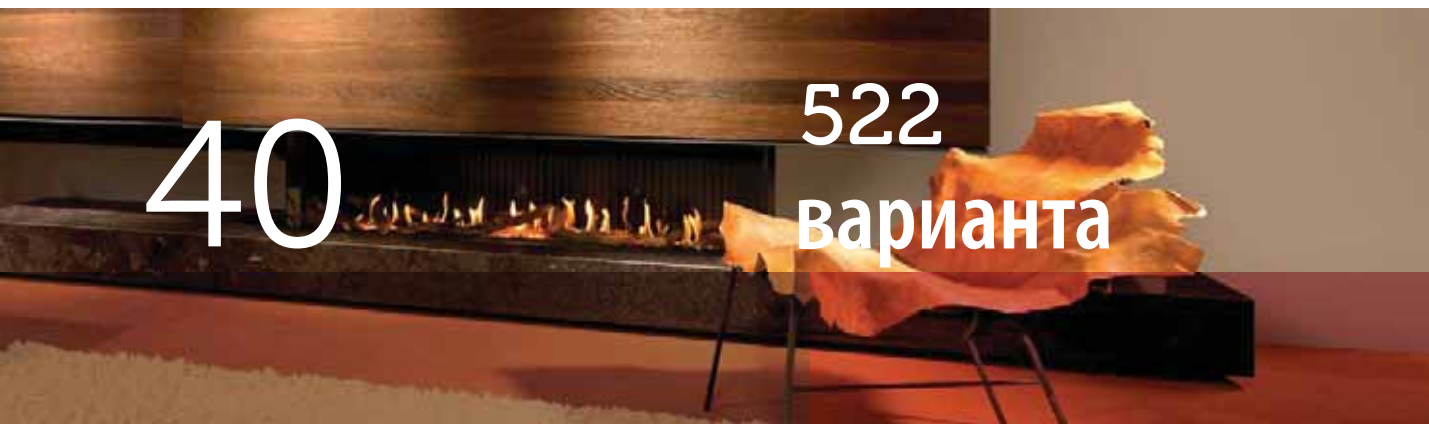
Левосторонняя Угловые модели: свободный обзор огня с двух сторон	20
Правосторонняя Установка: задача для профессионалов	22
Правосторонняя Настоящее украшение интерьера	24
Левосторонняя Герметичные камины	26
Правосторонняя Очаг из натурального камня незаметно переходит в стекло	28
Kal-fire - история каминного мастера, который никогда не сдавался	30



36

Модели с трехсторонним остеклением

С трехсторонним остеклением Стекло с трех сторон... и ничто не мешает обзору	32
С трехсторонним остеклением Сплошная задняя панель	34
С трехсторонним остеклением 3D-горелки	36
С трехсторонним остеклением Безопасность	38
С трехсторонним остеклением Один камин, 522 варианта	40



40

522
варианта

Содержание



Дополнительная информация

Fairo ECO-prestige	44
Heat pure	45
Можете быть абсолютно спокойны	46
Почему Fairo ECO-line?	48
Камин в Вашем стиле	50
Красивый огонь	51
Виды задних панелей	52
Стекла и обслуживание	53



**Проверенная
технология**

48



Надежная установка

44

Краткие сведения о продукции 54

Техническая информация
Чертежи с указанием размеров 56 - 65

Измерительные датчики для определения
оптимального режима работы 66

Техническое устройство 66
Коаксиальные дымоходы 67



Все эксплуатационные данные и фотографии огня в данном каталоге относятся к работе на природном газе G20.



46

Безопасность использования

Фронтальные камины Fairo ECO-line обеспечат тепло вашего дома

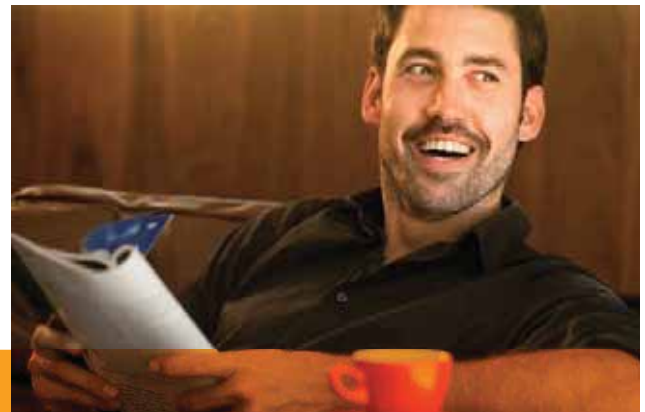


Frontkamine

Die Gasfeuerstellen der Fairo ECO-line-Serie sind als Frontkamin, Eckkamin und auf drei Seiten verglast erhältlich. Auf den folgenden Seiten präsentieren wir Ihnen die Frontkamine, die 60, 80, 100, 120 oder sogar 160 cm breit sind.

60

**Фронтальные камины
Fairo ECO-line обеспечат
тепло Вашего дома**



Серия Fairo ECO-line включает фронтальные модели, угловые модели и модели с трехсторонним остеклением. На следующих страницах каталога представлены фронтальные модели шириной **60, 80, 100, 120 и 160 см.**



**Снижение
расхода газа на 40%**

Fairo ECO-line 80



Mit dem Fairo ECO-line ist es Kal-fire wieder einmal gelungen, einen neuen Standard zu schaffen. Der Fairo ECO-line stellt nicht nur ästhetisch einen neuen Höhepunkt in der Entwicklung von Gasfeuerstellen dar. Auch im Bereich der Nachhaltigkeit leistet Kal-fire ganze Pionierarbeit, denn diese stilvolle Gasfeuerstelle verfügt über eine bislang einzigartige Technik. Im ECO-Modus variiert die Gaszufuhr, wodurch wir es nicht nur mit einem sehr lebendigen Flammenbild zu tun haben, sondern auch eine Gaseinsparung um mindestens 40 % im Vergleich zur höchsten Stufe erreichen. Die Schönheit des Feuers geht einher mit innovativer Nachhaltigkeit.

80



Снижение расхода газа на 40 %

С внедрением Fairo ECO-line компания Kal-fire предложила рынку новые стандарты для каминов. Эта серия не только покорила неизведанные высоты в эстетике газовых каминов, но и стала огромным прорывом с точки зрения долговечности. Эти стильные топки изготовлены согласно самым современным технологиям. Наиболее инновационная характеристика – это ECO-настройка, которая варьирует подачу газа. Это не только создает поразительно живую игру пламени, но и позволяет снизить расход газа на 40% по сравнению с самой высокой настройкой, обычно используемой для получения играющего пламени.



Идеальный обзор огня

Fairo ECO-line 100

Eines der wichtigsten Merkmale der Fairo ECO-line-Serie ist das Fehlen störender Rahmen rund um die Glasscheibe. Dadurch haben Sie optimale Sicht auf das Feuer: ‚Clear View‘ nennen wir das. Dank der perfekten Verbrennung im Heizeinsatz bleibt die Sicht gut. Sollte die Glasscheibe irgendwann doch einmal etwas verschmutzt sein, lässt sie sich ganz einfach und sicher öffnen und reinigen. In der Rubrik zu den technischen Details auf den letzten Seiten dieses Magazins erfahren Sie, wie das geht.

100



Идеальный обзор огня

Одной из главных особенностей серии Fairo ECO-line является то, что остекление выполнено без рамы. Это обеспечивает полный обзор, и ничто не мешает Вам наслаждаться красотой пламени. Мы называем это Clear View («хорошая видимость»). Процесс горения идеально отрегулирован, и вид горящего пламени всегда будет четким. Если стекло начнёт загрязняться, его легко можно снять и почистить. Процесс снятия и установки стекол описан в разделе Техническая информация в конце каталога.



Fairo ECO-line 120



Nahezu überall aufstellbar

Der Fairo ECO-line ist mit einem sogenannten LAS-System ausgestattet, welches aus konzentrischen Zu- und Abgasleitungen innerhalb ein- und desselben Rohrs besteht.

Diese Technik bietet eine große Anzahl an überraschenden Einbaukonfigurationen. Die Feuerstelle kann praktisch in jeden Wohnungstyp eingebaut werden.

Das Abzugsrohr muss nur einen Meter vertikal verlaufen, danach kann es bis zu sieben Metern horizontal verlegt werden. Dank des LAS-Systems gewährleistet der Kamin nicht nur die Frischluftzufuhr durch das externe Rohr, sondern auch die Abgasableitung durch das interne Rohr. Dies bietet Ihnen zahlreiche Möglichkeiten für den Einbau der Gasfeuerstelle.

120

Могут быть установлены практически в любом доме

Вы можете зажечь огонь в топке Fairo ECO-line, не покидая уютного кресла, и наслаждаться всеми преимуществами газового камина, пламя которого почти неотличимо от настоящего. Серия Fairo ECO-line оборудована коаксиальными дымоходами с уравновешенной тягой. Эти камины могут быть установлены практически в любом доме. Система дымоходов занимает совсем немного места, и в зависимости от планировки помещения возможны самые разные варианты установки.

Дымоход должен идти вертикально только 1 метр, потом он может идти горизонтально до 7 метров. Используется оригинальная система коаксиальных дымоходов «труба в трубе»: по внешней трубе поступает чистый воздух, а по внутренней отводятся продукты горения.

Панорамный обзор огня



Fairo ECO-line 160


Sie wollen Flammen sehen? Der Fairo ECO-line ermöglicht es Ihnen! Alle Gasfeuerstellen sind nämlich mit einer mindestens **37 bis 44 cm** hohen und bis zu **170 cm** breiten Glasscheibe versehen – **beste Voraussetzungen für eine optimale Sicht.**

160



Панорамный обзор огня

Если у Вас установлена топка Fairo ECO-line, то ничто не помешает любоваться огнём. Высота стеклянных панелей у всех каминов – **от 37 до 44 см, ширина – до 170 см**, что обеспечивает прекрасный вид очага.



**ЕСО-настройка:
более натуральный вид огня
при меньшем счете за газ**



Угловые модели: свободный обзор огня с двух сторон



Fairo ECO-line 65 Eck links | левосторонняя



Sie brauchen kein Innenarchitekt zu sein, um zu verstehen, dass ein Eckkamin noch mehr Sicht auf die Flammen bietet. Von zwei Seiten kann das Flammenspiel optimal genossen werden. Ein Eckkamin bietet damit viele Möglichkeiten für die Einteilung eines Raums. Kal-fire liefert die Eckkamine der Fairo ECO-line-Serie in fünf verschiedenen Maßen: 65, 85, 105, 125 und 165 cm breit. Die genauen Einbaumaße finden Sie in den technischen Details auf den letzten Seiten dieses Magazins. Was für die Frontkamine gilt, gilt natürlich auch für die Eckkamine: **Es stehen unterschiedliche Füllungen und Rückwände zur Verfügung.**

65



Угловые модели: свободный обзор огня с двух сторон

Не нужно быть дизайнером интерьеров, чтобы понять, что угловой камин дает еще лучший обзор пламени, позволяя Вам наслаждаться его видом с двух сторон. С угловой моделью в Вашем помещении можно реализовать множество дизайнерских решений. Компания Kal-fire предлагает пять размеров угловых каминов серии Fairo ECO-line: **65, 85, 105, 125 и 165 см** в ширину. Точные размеры см. в разделе Техническая информация в конце каталога. Как для фронтальных, так и для угловых моделей **можно использовать различные декоративные наполнения и задние панели.**



Установка: задача для профессионалов

Fairo ECO-line 85 Eck rechts | правосторонняя



**Установка:
задача для профессионалов**

Nur ein von Kal-fire zugelassener Vertragshändler ist berechtigt, eine Feuerstelle der Serie Fairo ECO-line ordnungsgemäß und unter Berücksichtigung der Sicherheitsvorschriften einzubauen. Auf diese Weise erhalten Sie einen garantiert optimalen Heizwert Ihrer Feuerstelle und können sicher sein, dass sämtliche Garantie- und Sicherheitsbestimmungen eingehalten werden.

Gaskamine dürfen nur von Fachleuten eingebaut werden.

85



Только сертифицированный дистрибьютор Kal-fire имеет право заниматься установкой каминов Fairo ECO-line. Правильная и безопасная установка – гарантия оптимальной эффективности Вашего оборудования, а также необходимое условие для соблюдения техники безопасности и гарантийных требований.

Газовый камин должен устанавливаться квалифицированным специалистом.



Настоящее украшение интерьера

Fairo ECO-line 105 Eck rechts | правосторонняя



Настоящее украшение
интерьера

Wenn es um die Gemütlichkeit geht, ist ein Fairo ECO-line-Kamin sofort der strahlende Mittelpunkt Ihres Hauses. Trotzdem hat Kal-fire in technischer Hinsicht sehr viel getan, um das tatsächliche ‚Strahlen‘ zu verringern. Die Gasfeuerstelle ist so konstruiert, dass sehr viel Konvektionswärme entsteht und relativ wenig Strahlungswärme. Das bedeutet, dass die Gasfeuerstelle den ganzen Raum gut heizt und nicht nur die Menschen, die gemütlich davor sitzen. Für den Einbau ist das ein riesiger Vorteil. Da es relativ wenig Strahlungswärme gibt, kann man für den Kaminsims viele verschiedene Materialien wählen. Und neben Stahl und Stein gibt es nun weitere Gestaltungsmöglichkeiten, die Designern mehr Spielraum lassen.

105



Камин Fairo ECO-line станет настоящим украшением Вашего дома. При этом специалисты Kal-fire сделали все возможное для минимизации теплового излучения. Мы специально проектируем камины таким образом, чтобы они генерировали больше конвективного и относительно мало лучистого тепла. Это значит, что камин будет согревать все помещение, а не только находящиеся рядом с ним люди, а также облицовки вокруг топок могут быть сделаны из самых разных материалов. Традиционно это сталь или камень, но на сегодняшний день существует более широкий выбор материалов, что дает небывалый простор для дизайнерского творчества.



Fairo ECO-line 125 Eck links | левосторонняя



Luftdicht

Mit seiner speziell für Niedrigenergiehäuser entwickelten raffinierten Verschlussvorrichtung ist der Fairo ECO-line praktisch luftdicht. Abzugshauben oder zentralen Lüftungsvorrichtungen haben deshalb keinen Einfluss auf die Betriebsweise der Gasfeuerstelle. Auch in perfekt isolierten und abgedichteten Gebäuden (oder Niedrigenergiehäusern) kann der Kamin optimal betrieben werden.

125



Герметичные камины

Благодаря инновационной системе камины серии Fairo ECO-line практически воздухонепроницаемы. Это значит, что вытяжка и центральные системы вентиляции не влияют на их работу. Камин будет функционировать в оптимальном режиме даже в самых утепленных зданиях («пассивных» домах).



Очаг из натурального камня плавно переходит в стекло

Fairo ECO-line 165 Eck rechts | правосторонняя

Der Fairo ECO-line lässt sich hervorragend Ihrem Interieur anpassen. So verläuft der meist aus Naturstein bestehende Feuertisch vor dem Brennraum fugenfrei bis zur Glasscheibe des Fairo ECO-line. Des Weiteren wird es ab Januar 2015 für alle Modelle möglich sein, die Kaminrückwand auch außerhalb des Feuerraums zu verlängern. Der faszinierende Eindruck einer offenen Feuerstelle wird so durch keine Metalleinfassung gestört.

165

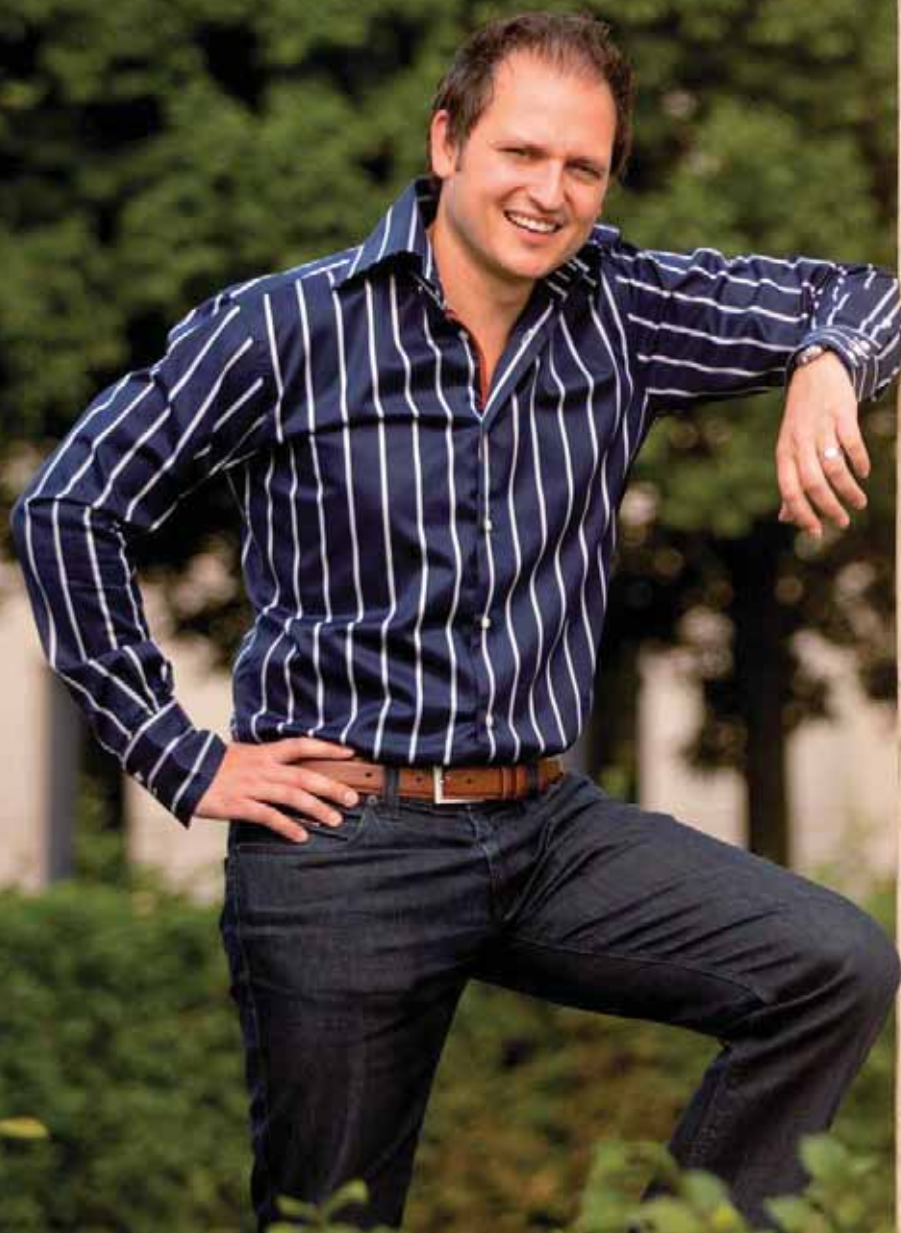


Очаг из натурального камня незаметно переходит в стекло

Камины Fairo ECO-line идеально вписываются в интерьер помещений. Очаг, часто сделанный из натурального камня, плавно переходит в стеклянную панель. Кроме этого, задняя панель может выходить за пределы камина (возможно для всех моделей с января 2015 года). Благодаря тому что остекление выполнено без рамы, ничто не мешает Вам наслаждаться игрой огня при полном впечатлении, что перед Вами открытое пламя.



Kal-fire – история
каминного мастера,
который никогда не сдавался



Das Leben schreibt die besten Geschichten: Anfangs verkaufte Kal-fire Öfen und Heizkamine, die aus dem Ausland importiert wurden. Sie entsprachen aber sowohl technisch als auch im Wirkungsgrad und Design nicht den Anforderungen, die Herr und Frau van Melick und ihre Kunden an die Kamine stellten. Als Unternehmer mit Vision begannen sie damit, selbst sowohl Gasfeuerstellen als auch Holzkamine zu entwickeln und herzustellen. Dank ihrer Liebe zum Detail und ihrem Weitblick wuchs Kal-fire zu einem bedeutenden Unternehmen heran. Innovationen folgten in schnellem Tempo aufeinander. Dabei handelte es sich nicht nur um zahlreiche technische Innovationen, sondern auch um aufsehenerregende Entwürfe, und daran hat sich bis heute nichts geändert.

Mittlerweile wird das Unternehmen in zweiter Generation geführt und der Innovationsdrang ist größer denn je. Was sagt der jetzige Geschäftsführer Beijko van Melick, Sohn der Firmenbegründer, zur weiteren Entwicklung seines Unternehmens?

Kal-fire – история каминного мастера, который никогда не сдавался

История Kal-fire - как сказка со счастливым концом. Вначале это был просто магазин по продаже печей и каминов, ввезенных из-за границы. Однако их технические характеристики и дизайн не соответствовали высоким стандартам владельцев Пьера и Тины ван Мелик и их клиентов. И эта предприимчивая пара решила реализовать свои замыслы, проектируя и изготавливая собственные газовые и дровяные камины. Их упорство и усилия были вознаграждены, и компания начала расти. Инновации - от технических усовершенствований до революционного дизайна - внедрялись одна за другой. И сегодня Kal-fire неустанно стремится расширять модельный ряд и разрабатывать новые технологии.

Теперь пришла очередь второго поколения владельцев, и желание внедрять новшества по-прежнему в числе самых важных приоритетов. Вот что думает новый директор и сын основателя, Бейжко ван Мелик, по поводу роста и инновационного развития продукции: Собирается ли компания Kal-fire обновлять и развивать свой бизнес и в будущем?

Beijko van Melick: „Das Sortiment von Kal-fire wird sich auch künftig weiterentwickeln. Es gibt keinen Grund, nicht grundsätzlich in jedem Kamin die allerbeste Technik einzubauen. Also machen wir das. Jede Gasfeuerstelle, die wir liefern, verfügt über dasselbe hochwertige Innenleben. Für den Kunden bedeutet dies, dass er immer das Beste bekommt. Während sich die Gasfeuerstellen in technischer Hinsicht immer mehr einander gleichen, hat die Zahl der Variationsmöglichkeiten zugenommen. Dank einer großen Auswahl bei Dimensionen, Rahmen, Füllungen und Rückwänden kann der Kunde seinen Kamin genau nach seinen Wünschen gestalten. Das ist das Neue an Kal-fire, für das ich stehe.“

Бейжко ван Мелик: «Линейка продукции Kal-fire динамично развивается. Мы стремимся использовать самые лучшие технологии в каждой единице оборудования. Все поставляемые нами газовые камины работают на основе самых высокотехнологичных технологий. Это значит, что наши клиенты всегда получают самый совершенный продукт из представленных на рынке.

Хотя в настоящее время газовые камины мало отличаются друг от друга с технической точки зрения, число вариаций очень сильно увеличилось. Разная ширина, разные рамы, искусственные дрова и задние панели – в итоге клиент может адаптировать камин к своим требованиям и получить именно то, что хочет. Это стратегия Kal-fire, в которую я верю.»



Стекло с трех сторон: ничто не мешает обзору

Fairo ECO-line 70 3-seitig / с трехсторонним остеклением

Fairo ECO-line 3-seitig: Gasfeuerstellen mit drei-seitigem Glas und nirgendwo einem Rahmen rund um die Glasscheibe. Das Feuer wird nur von Glas umgeben. Sie sehen Flammen, Flammen und nichts als Flammen. Auch diese Gasfeuerstellen sind in sehr vielen Varianten erhältlich. Denn nicht nur die Breite der Gasfeuerstelle bietet Wahlmöglichkeiten: 70, 90, 110, 130 und 170 cm. Auch die Füllungen und die Rückwände variieren (siehe Seite 50-52).

**Стекло с трех сторон...
и ничто не мешает обзору**

70

Очаг камина Fairo ECO-line с трехсторонним остеклением окружают безрамные стеклянные панели. Это позволяет сконцентрировать внимание на самом важном – горящем огне. И ничто не помешает Вам любоваться его видом.

Мы предлагаем множество вариаций каминов этой серии. Вы можете остановиться на ширине 70, 90, 110, 130 или 170 см, а также выбрать то или иное декоративное наполнение и задние панели (см. стр. 50-52).

Сплошная задняя панель



Fairo ECO-line 90 3-seitig / с трехсторонним остеклением



Weltweit gibt es keinen Gaskamin, der so viele Freiheiten in der Gestaltung anbietet wie der Fairo ECO-line.

Dank seines minimalistischen und rahmenlosen Designs verläuft der Feuertisch komplett bis zur Glasscheibe, und die Kaminrückwand kann fugenlos auch außerhalb des Feuerraums verlängert werden.

Der faszinierende Anblick des Flammenspiels wird so weder durch eine Metalleinfassung noch durch andere technische Elemente gestört.

90



Сплошная задняя панель

Ни один другой газовый камин не даст Вам такой свободы выбора дизайнерских решений, как Fairo ECO-line. Его минималистский дизайн подразумевает очаг из натурального камня, плавно переходящий в безрамную стеклянную панель. Задняя панель может выходить за пределы камина. Отсутствуют какие-либо видимые металлические детали, благодаря чему открывается свободный вид на пламя.



3D-горелки

Fairo ECO-line 110 3-seitig / с трехсторонним остеклением

Alle Gasfeuerstellen der Fairo ECO-line-Serie sind mit speziellen 3D-Brennern ausgerüstet. Diese, von uns selbst entwickelten Brenner, sorgen für ein realistisches Flammenspiel, das sich kaum von einem Holzfeuer unterscheidet. Warum sprechen wir von 3D? Dank der Breite des Brenners von mindestens 10 cm wird eine dritte Dimension beim Feuer geschaffen. Die Keramik, die im Brenner zur Anwendung kommt, sorgt für eine sehr stabile Flammenhöhe, eine optimale Verbrennung und ein schönes Flammenspiel.

110



3D-горелки

Камины Fairo ECO-line оборудованы специальными 3D-горелками. Спроектированные специалистами Kal-fire, эти горелки создают пламя, практически не отличимое от настоящего пламени в дровяном камине. Почему мы называем их 3D? Внушительная ширина горелки – 10 см – дает пламени третье измерение. Керамическая панель, используемая для горелки, обеспечивает предельно стабильную высоту огня, оптимальное горение и изумительную игру пламени.

Безопасность



Fairo ECO-line 130 3-seitig / с трехсторонним остеклением

Kal-fire widmet der Sicherheit aller Gasfeuerstellen die größte Aufmerksamkeit. Der Fairo ECO-line ist mit einem komplexen Sicherheitssystem ausgerüstet, das speziell entwickelt wurde, um eventuelle Probleme oder Unregelmäßigkeiten frühzeitig zu erkennen und die Sicherheit und Zuverlässigkeit der Gasfeuerstelle zu garantieren. Diese Sicherheitsvorkehrungen machen aus dem Fairo ECO-line eine der sichersten Gasfeuerstellen der Welt.

130



Безопасность

Kal-fire уделяет огромное внимание безопасности своих газовых каминов. Серия Fairo ECO-line оборудована несколькими системами безопасности, специально разработанными для раннего обнаружения любых проблем, что позволяет перекрыть газ автоматически при любой неполадке. Это повышает как безопасность, так и надежность оборудования. Многочисленные средства безопасности, внедряемые нашими признанными экспертами в Fairo ECO-line, делают газовые камины этой серии одними из самых безопасных на рынке.



Газовые каминны 522 варианта

Fairo ECO-line 170 3-seitig / с трехсторонним остеклением

In technischer Hinsicht sind alle Gasfeuerstellen der Fairo ECO-line-Serie identisch und auch was den extrem hohen Wirkungsgrad betrifft, unterscheiden sie sich kaum. Dennoch kann man aus nicht weniger als 522 verschiedenen Varianten auswählen. Rechnen Sie mit: Kal-fire liefert bei Front-, Eck- und dreiseitigen Kaminen fünf verschiedene Breiten. Bei allen diesen zwanzig Varianten können Sie aus drei verschiedenen Rückwänden, sechs verschiedenen Füllungen und bei den flachen Gasfeuerstellen auch noch aus drei oder vier verschiedenen Einbaurahmen wählen. Garantiert finden Sie unter diesen 522 Modellen Ihren Traumkamin.

170



Один камин, 522 варианта

С технической точки зрения все камины Fairo ECO-line идентичны и демонстрируют одинаково высокие эксплуатационные характеристики. Однако мы можем предложить минимум 522 варианта на различный вкус.

В наличии имеются фронтальные и угловые модели, а также модели с трехсторонним остеклением. Для всех моделей предусмотрено пять исполнений, разных по ширине. Для каждого из исполнений предлагается три типа задних панелей и шесть типов декоративного наполнения. Для фронтальных моделей также имеются различные монтажные рамы. Все это позволяет максимально адаптировать камин к Вашим требованиям.

Достаточно просто нажать на кнопку



iMatch, iPhone, Android, ... moderne Fernbedienung

Die moderne Gasfeuerstelle wird auf moderne Art bedient: mit der iMatch-Fernbedienung. Mit dieser Fernbedienung können Sie die Gasfeuerstelle bequem vom Sessel aus ein- und ausschalten und die Flammenhöhe regulieren. Wählen Sie mittels iMatch eine der acht normalen Stufen oder den speziellen ECO-Modus, die Stufe, die ein stets wechselndes Flammenbild erzeugt und für eine beträchtliche Energieeinsparung sorgt.




iMatch

Для наших каминов предусмотрено современное управление с помощью дистанционного пульта iMatch.

Дистанционный пульт позволит Вам включать и выключать камин, регулировать высоту пламени, не покидая уютного кресла.

С его помощью можно выбрать одну из восьми стандартных настроек или специальный ECO-режим. Последний создает эффект живого пламени при снижении расхода газа на 40 %.



Sie bedienen Ihren Fairo ECO-line-Kamin mit der iMatch-Fernbedienung ganz einfach aus der Ferne. Sie bietet durchdachte Benutzerfreundlichkeit. Und es geht noch moderner ... Sie können Ihren Fairo ECO-line nämlich auch mit einem Empfänger ausrüsten lassen und ihn dann mit einem iPad, iPhone, iPod oder Android-Telefon bedienen. Das funktioniert bestens und bedeutet in so manchem Haushalt, dass eine Fernbedienung weniger auf dem Tisch liegt. Wenn Sie in Ihrem Zuhause Hausautomation nutzen, können Sie die Bedienung des Fairo ECO-line auch in dieses System integrieren. Sogar bei der Bedienung ist diese Gasfeuerstelle also sehr modern.

Камином Fairo ECO-line просто управлять с помощью дистанционного пульта iMatch. Кроме этого, Fairo ECO-line можно оборудовать приемником и управлять им с iPad, iPhone, iPod или телефона на базе Android. Это невероятно просто, а также означает, что на Вашем журнальном столике будет на один пульт меньше. Если Вы пользуетесь системой «Умный дом», ECO-line может быть полностью в нее интегрирован. Камин Fairo ECO-line – блестящий пример следования стандартам современной жизни.

Und noch mehr Gaskamine

In diesem Magazin finden Sie einen kompletten Überblick aller Gasfeuerstellen der Serie Fairo ECO-line von Kal-fire. Das ist nicht alles! Kal-fire bietet Ihnen außerdem seine Kaminmodelle der Reihe ECO-prestige an. Warum? Weil bei diesen Modellen das Flammenbild noch realistischer ist. Dies wird dank eines patentierten Brenners, der in den Keramikholzscheiten integriert ist und dank der LED-Option ermöglicht, die mit entsprechenden Lichteffekten ein täuschend echtes Glutbett auf dem Feuerraumboden erzeugt.

ECO-prestige

Расширяем линейку газовых каминов...

Этот каталог знакомит Вас со всей линейкой газовых каминов Fairo ECO-line. Кроме этого, компания Kal-fire рада представить серию газовых каминов Fairo ECO-prestige. Модели этой серии могут похвастаться пламенем, несравненным в своей натуральности. Это возможно благодаря запатентованной горелке, встроенной в керамические дрова. Опция в виде мерцающих светодиодных угольков в очаге усиливает эффект естественности.

ECO-prestige 115-75 3-seitig /
с трехсторонним остеклением

Kal-fire – eine bewährte Referenz auch für Holzkamine

Mögen Sie lieber ein Holzfeuer? Kal-fire stellt auch innovative geschlossene Holzfeuerstellen her, die sich durch ihre ästhetische Eleganz, technische Überlegenheit und eine bisher unerreichte Energieeffizienz von der Konkurrenz eindeutig unterscheiden.

Ob Sie sich für einen Gas- oder Holzkamin entscheiden: bei Kal-fire sind Sie immer an der richtigen Stelle.

Heat Pure

... Kal-fire – признанное имя и в производстве дровяных каминов

Если Вы предпочитаете дровяные камины, компания Kal-fire готова предложить инновационные встроенные модели, выделяющиеся как своим стилем, так и новейшими технологиями, обеспечивающими исключительную энергоэффективность.

Неважно, какой камин Вы хотите, газовый или дровяной, - настоящие ценители выбирают Kal-fire.

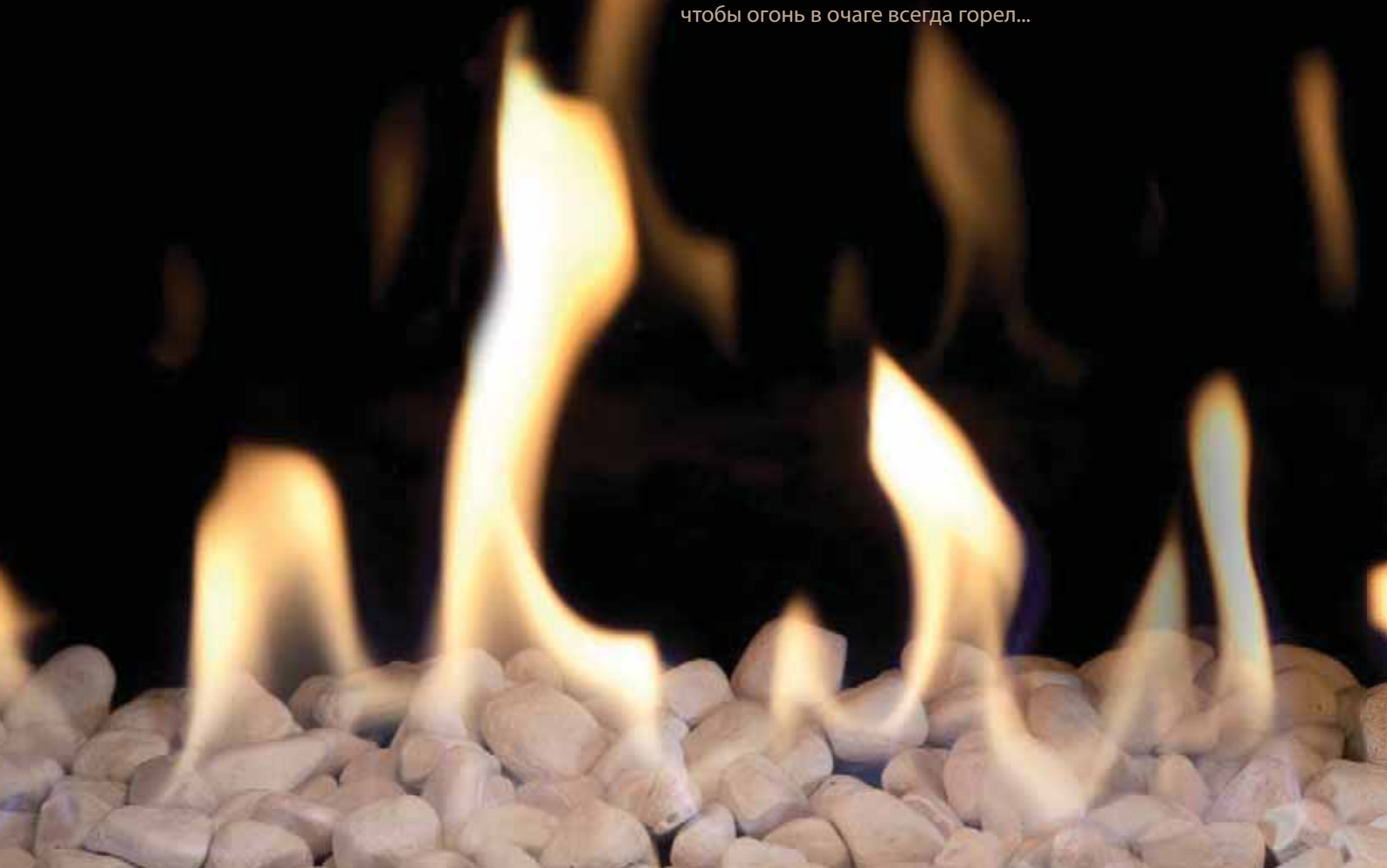
Heat Pure 90 3-seitig /
с трехсторонним остеклением

Безопасность

Mit einem Heizkamin oder Ofen von Kal-fire haben Sie die Sicherheit, das beste Produkt zu haben, was derzeit auf dem Markt erhältlich ist. Kal-fire kombiniert seine Spitzenprodukte mit Spitzenservice. Eine Störung oder ein Defekt wird von Ihrem Händler blitzschnell behoben. Zum Einsatz kommen dabei, sofern erforderlich, nur Original-Ersatzteile. Kal-fire verfügt über ein Team geschulter Techniker, welches Ihrem Händler jederzeit mit Rat und Tat zur Seite steht. Denn das Feuer muss brennen ...

Можете быть абсолютно спокойны

Вы можете пользоваться каминами и топками от Kal-fire в полной уверенности, что выбрали самое лучшее из предлагаемого на рынке. Кроме того, Kal-fire – это сочетание высококлассной продукции с профессиональным сервисом. В случае возникновения каких-то проблем Ваш дилер в кратчайшие сроки исправит их, используя исключительно детали Kal-fire. Компания также имеет группу технических консультантов, к которым может обратиться за помощью Ваш дилер. Мы заботимся о том, чтобы огонь в очаге всегда горел...



Ihr Fairo ECO-line wird mit einer 2-jährigen Garantie geliefert. Für Ihren Kamin gibt es zahlreiche niederländische und europäische Prüfsiegel. Das Wichtigste ist die sogenannte **CE-Kennzeichnung**. CE ist eine vorgeschriebene europäische Kennzeichnung, die garantiert, dass das Produkt den grundlegenden europäischen Mindestanforderungen in Bezug auf Sicherheit, Umwelt und Gesundheit für den Verbraucher genügt. Für Heizkamine und Öfen gibt es eine eigene europäische Richtlinie. Die CE-Kennzeichnung besagt, dass diese Richtlinie erfüllt ist. Alle Produkte von Kal-fire sind CE-geprüft und werden den höchsten Qualitätskriterien entsprechend erzeugt. Da überall die besten Materialien und bewährte Techniken zum Einsatz kommen, können Sie sich darauf verlassen, dass Sie dieses einzigartige Produkt nicht nur morgen, sondern auch in Zukunft genießen werden. Noch wichtiger ist, dass ‚Kal-fire‘ auf dem Kamin steht. Das bedeutet, dass die Familie Van Melick, so wie es bei Familienunternehmen üblich ist, persönlich für die Qualität Ihres Kamines garantiert.

Топки Fairo ECO-line поставляются с 2-х летней гарантией. Существует множество голландских и европейских знаков качества для каминов, но самый важный из них – **знак соответствия европейским стандартам (CE)**. CE – обязательная европейская сертификация качества, гарантирующая выполнение основных европейских требований в области охраны труда, техники безопасности и охраны окружающей среды. Знак CE также подтверждает соблюдение новой европейской директивы по каминам и печам. Вся продукция Kal-fire прошла проверку на соответствие европейским стандартам (CE) и изготавливается согласно самым жестким нормам качества. Так как мы используем только наилучшие материалы и испытанные технологии, Вы можете наслаждаться нашей уникальной продукцией не только сегодня, но и на протяжении многих лет. Проверьте наличие на Вашем камине маркировки Kal-fire. Это маркировка означает, что семья Ван Мелик лично гарантирует качество Вашего камина, как это принято в семейном бизнесе.



Почему Fairo ECO-line?

ECO-Modus: 40 % weniger Gasverbrauch

Im ECO-Modus (Stufe 9) verbraucht der Fairo ECO-line um die 40 % weniger Gas. Die Gasfeuerstelle wechselt selbst zwischen einer hohen und einer niedrigen Stufe. Es entsteht ein besonders lebendiges Flammenspiel.

Hoher Wirkungsgrad

Mit einem Mindestwirkungsgrad von 83 % entsprechen die Geräte der Fairo ECO-line-Serie den strengsten Umweltkriterien und Sie können sicher sein, dass Sie einen sparsamen Kamin haben.

Integrierte Schornsteinfeger-Messpunkte

Die patentierten integrierten Messpunkte für die Messgeräte des Schornsteinfegers ermöglichen es, einfach und effizient Messungen vorzunehmen, um eine optimale Verbrennung zu gewährleisten. Auf diese Weise kann auch überprüft werden, ob die Abgasleitung einwandfrei funktioniert und der Brenner sauber brennt, denn nur auf diese Weise werden leuchtende Flammen erzeugt und die Abgasemissionen so gering wie möglich gehalten.

iMatch-Fernbedienung

Jede Menge Möglichkeiten und doch einfach zu bedienen: die Stärke der Einfachheit.

3D-Brenner

Der innovative Brenner sorgt für ein volles, 3-dimensionales Flammenbild.

Naturstein bis direkt an die Glasscheibe

Der Naturstein geht bis an die rahmenlose Glasscheibe. Der Fairo ECO-line lässt sich bestens integrieren und bietet dabei freie Sicht aufs Feuer.

Easy-Door-System

Die Reinigung einer Glasscheibe war noch nie so einfach. Mit wenigen Handgriffen und ohne zusätzliches Werkzeug kann die Glasscheibe einfach entfernt und wieder eingesetzt werden.

Passivverschluss

Der Fairo ECO-line ist nahezu luftdicht. Die Gasfeuerstelle behält dadurch sogar in optimal gedämmten Häusern (sog. Passivhäuser) ihre volle Funktion.

Solide Technik

Solide Technik garantiert endlose Heizfreude.

Sicher

Sicherheit kommt an erster Stelle. 3 verschiedene Sicherheitseinrichtungen machen den Fairo ECO-line zur derzeit sichersten auf dem Markt erhältlichen Gasfeuerstelle.

Endlos viele Möglichkeiten

Dank der vielen Modelle und des umfangreichen Angebots an Rückwänden und Füllungen passt der Fairo ECO-line zu jeder Einrichtung: von modern bis klassisch.

Почему Fairo ECO-line?

ECO-режим: расход газа меньше на 40 %

При ECO-настройке (настройка 9) Fairo ECO-line расходует на 40 % меньше газа.

Камин автоматически переключается с низкого расхода на высокий и с высокого на низкий, создавая удивительно натуральную игру пламени.

Высокий КПД

При КПД минимум 83 % оборудование Fairo ECO-line соответствует самым жестким экологическим стандартам. Это значит, что наши камины экономичны и безопасны для окружающей среды.

Встроенные измерительные датчики

Встроенные запатентованные датчики позволяют выполнять регулярные измерения для обеспечения оптимального горения. На основании результатов измерений в ходе технического обслуживания проверяют работу дымоходов и чистоту горелки, чтобы Вы долгие годы могли наслаждаться живым пламенем при низком уровне выбросов.

Дистанционное управление iMatch

Наша компания предлагает самые разнообразные варианты управления камином, всегда оставаясь верной принципу «сила в простоте».

3D горелка

Эта инновационная горелка создает поразительный 3D-эффект.

Очаг из натурального камня переходит в стеклянную панель

Очаг из натурального камня плавно переходит в стеклянную панель без рамы, что позволяет Fairo ECO-line идеально вписываться в интерьер и создает оптимальный обзор пламени.

Легко снимаемые стекла

Чистить стекла газовых каминов ещё никогда не было так легко. Стекло можно снять и снова установить, выполнив несколько простых действий. Никаких дополнительных инструментов не требуется.

Fairo ECO-line в «пассивном» доме

Камины Fairo ECO-line практически герметичны. Они будут идеально работать даже в самых утепленных («пассивных») домах.

Продуманные и надежные технологии

Надежные инновационные технологии – гарантия того, что Вы будете наслаждаться своим камином долгие годы.

Безопасность

Безопасность – наш главный приоритет. Fairo ECO-line имеет три разных системы безопасности, что делает эту серию одной из самых надежных на рынке газовых каминов.

Бесконечное множество вариаций

Представленная различными моделями с широким выбором декоративных элементов и наполнений для очага, серия Fairo ECO-line может быть удачно вписана в любой интерьер – от классического до современного.

Выбирайте то, что вам нравится

Фüllungen

Bei allen Fairo ECO-line-Gasfeuerstellen können Sie aus sechs verschiedenen Füllungen wählen. Serienmäßig wird jede Gasfeuerstelle mit Keramikholzspliten geliefert. Aber Sie können auch ein exklusives Holzsplitset, weiße, beige oder graue Steine oder Cryptonite wählen.

Die Entscheidung für eine bestimmte Füllung hat keine Auswirkung auf den Wirkungsgrad der Gasfeuerstelle.

Камин в Вашем стиле

Для всех каминов Fairo ECO-line предлагается на выбор шесть различных декоративных наполнений. Каждый камин поставляется со стандартным комплектом керамических дров, но Вы также можете остановиться на комплекте эксклюзивных дров, криптоните, белых, бежевых или серых камнях. Выбранное наполнение обладает чисто декоративной функцией и никак не влияет на работу камина.



Керамические дрова



Белые камни



Криптонит



Бежевые камни

Серые камни



Мерцающее пламя

Kal-glow

Ein Kamin soll nicht nur brennen, ein Kamin soll auch glühen. Deshalb entwickelten die Ingenieure von Kal-fire ‚Kal-glow‘: ein Material, das in den Brennern zu einem wirklich großartigen Glüheffekt führt.

Красивый огонь

Огонь в камине должен не только гореть, он должен мерцать. Для этого инженеры Kal-fire разработали Kal-glow, материал, создающий удивительно натуральный эффект мерцающего пламени.



Эксклюзивные керамические дрова (Fairo ECO-line 160/165/170)

Rückwände

Mit der richtigen Rückwand passt Ihr Kamin perfekt zu Ihrer Einrichtung. Neben der minimalistischen geradlinigen Rückwand, die serienmäßig mitgeliefert wird, bietet Kal-fire zu einem geringen Aufpreis auch eine Rückwand aus Keramikglas und eine Designrückwand mit einem ausdrucksstarken Muster aus vertikalen Linien an.

Виды задних панелей

Чтобы Вы могли удачно вписать Fairo ECO-line в интерьер помещения, Kal-fire предлагает на выбор три различных задних панели. Наряду с плоской задней панелью в минималистском стиле, которая входит в стандартный комплект, за небольшую дополнительную плату Kal-fire также может предоставить декоративную заднюю панель из керамического стекла или панель с четкими вертикальными линиями.

Плоская задняя панель (угловые модели, модели с трехсторонним остеклением)



Декоративная задняя панель



Плоская задняя панель



Черное керамическое стекло





1.



2.



3.



4.

Das Ausbauen der Glasscheibe war noch nie so einfach. In vier einfachen Schritten und ganz ohne zusätzliches Werkzeug kann die Glasscheibe leicht aus- und wieder eingebaut werden.

Стекла и обслуживание

Чистить стекла газовых каминов никогда не было так легко. Стекло можно снять и снова вставить, выполнив несколько простых действий. Никаких дополнительных инструментов не требуется.

**Легко снимающиеся
для обслуживания стекла**



Краткие сведения о продукции



		Наполнение Керамические дрова Эксклюзивные керамические дрова Белые камни Бежевые камни Серые камни Криптонит	Задние панели С эффектом кирпича Сплошные Черное керамическое стекло Декоративные	Монтажная рама 3 см, 4-сторонняя (4 мм) 3 см, 4-сторонняя (8 мм) 7 см, 4-сторонняя (8 мм) 10 см, 4-сторонняя (8 мм)	Размеры стекла Ширина (мм) Ширина бокового стекла (мм) Высота (мм)	Ø Подключение к дымоходу (мм) КПД Мощность
Фронтальные модели						
Стр. 8	Fairo ECO-line 60	● ● ● ● ● ●	● ● ●	● ● ● ●	600 437	100/150 84% 5.3 kW
Стр. 10	Fairo ECO-line 80	● ● ● ● ● ●	● ● ●	● ● ● ●	810 437	130/200 83% 6.6 kW
Стр. 12	Fairo ECO-line 100	● ● ● ● ● ●	● ● ●	● ● ● ●	1010 406	130/200 85% 7.7 kW
Стр. 14	Fairo ECO-line 120	● ● ● ● ● ●	● ● ●	● ● ● ●	1210 406	130/200 86% 8.6 kW
Стр. 16	Fairo ECO-line 160	● ● ● ● ● ●	● ● ●	● ● ● ●	1610 406	130/200 83% 10.8 kW
Угловые модели						
Стр. 20	Fairo ECO-line 65 лево/правосторонние	● ● ● ● ● ●	● ● ●	●	650 260 440	100/150 84% 5.3 kW
Стр. 22	Fairo ECO-line 85 лево/правосторонние	● ● ● ● ● ●	● ● ●	●	855 300 440	130/200 83% 6.6 kW
Стр. 22	Fairo ECO-line 105 лево/правосторонние	● ● ● ● ● ●	● ● ●	●	1056 268 366	130/200 85% 7.7 kW
Стр. 24	Fairo ECO-line 125 лево/правосторонние	● ● ● ● ● ●	● ● ●	●	1256 268 366	130/200 86% 8.6 kW
Стр. 26	Fairo ECO-line 165 лево/правосторонние	● ● ● ● ● ●	● ● ●	●	1656 268 366	130/200 83% 10.8 kW
Модели с трехсторонним остеклением						
Стр. 32	Fairo ECO-line 70 с трехсторонним остеклением	● ● ● ● ● ●	● ● ●	●	700 260 440	100/150 84% 5.3 kW
Стр. 34	Fairo ECO-line 90 с трехсторонним остеклением	● ● ● ● ● ●	● ● ●	●	900 300 440	130/200 83% 6.6 kW
Стр. 36	Fairo ECO-line 110 с трехсторонним остеклением	● ● ● ● ● ●	● ● ●	●	1103 268 366	130/200 85% 7.7 kW
Стр. 38	Fairo ECO-line 130 с трехсторонним остеклением	● ● ● ● ● ●	● ● ●	●	1303 268 366	130/200 86% 8.6 kW
Стр. 40	Fairo ECO-line 170 с трехсторонним остеклением	● ● ● ● ● ●	● ● ●	●	1703 268 366	130/200 83% 10.8 kW

Alle Geräte sind in Erdgas- und Propan-Ausführung erhältlich.
Bei Propan ist die Flammenhöhe niedriger.

Все камины предлагаются в исполнениях, работающих на природном газе и пропане.
При использовании пропана высота пламени будет меньше.

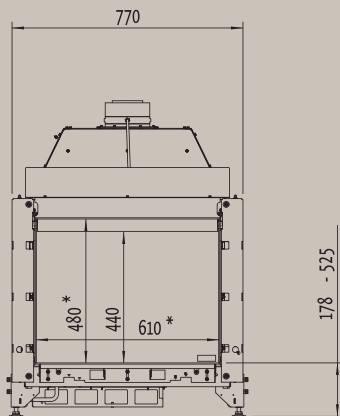
Краткие сведения о продукции

Die angegebenen Maße (S. 56-65) sind nicht vertraglich bindend.
The dimensions indicated (pages 56-65) are non-contractual.

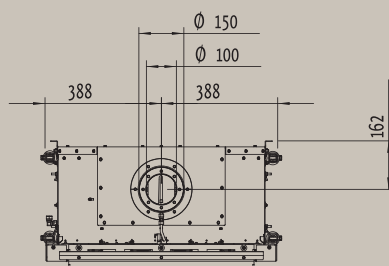
Fairo ECO-line 60

Стр. 8

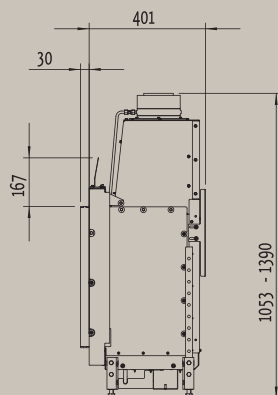
Вид спереди



Вид сверху



Вид сбоку



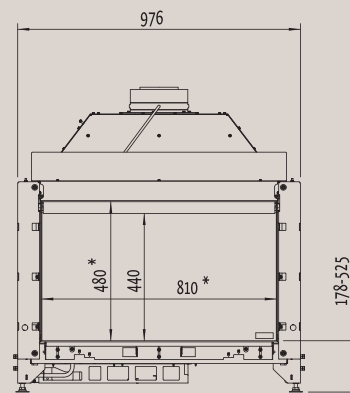
Мощность: 5,3 кВт
КПД: 84 %

* Внутренние размеры

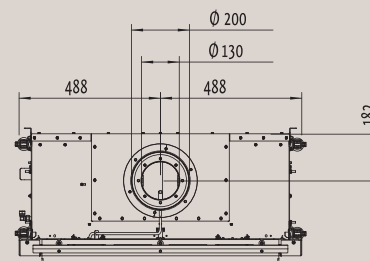
Fairo ECO-line 80

Стр. 10

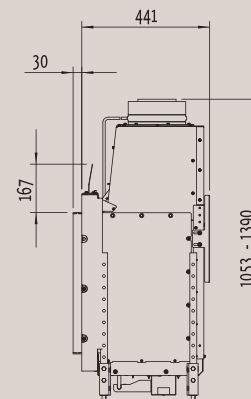
Вид спереди



Вид сверху



Вид сбоку



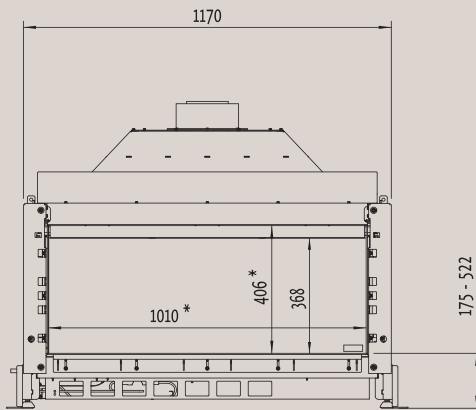
Мощность: 6,6 кВт
КПД: 83 %

* Внутренние размеры

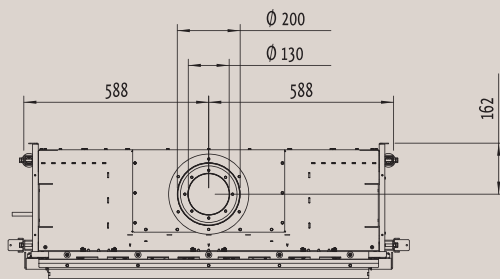
Fairo ECO-line 100

Стр. 12

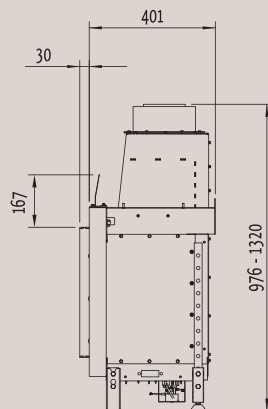
Вид спереди



Вид сверху



Вид сбоку



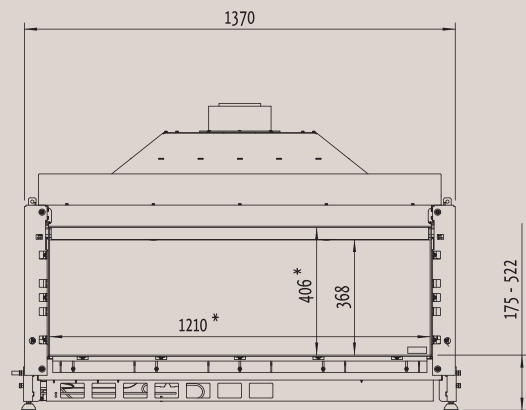
Мощность: 7,7 кВт
КПД: 85 %

* Внутренние размеры

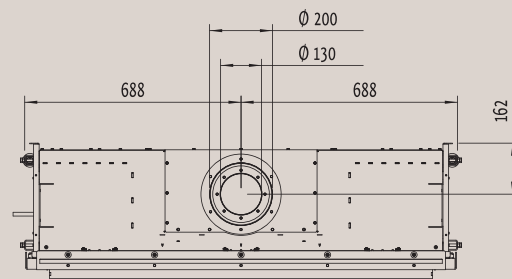
Fairo ECO-line 120

Стр. 14

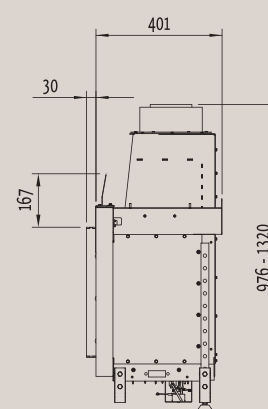
Вид спереди



Вид сверху



Вид сбоку



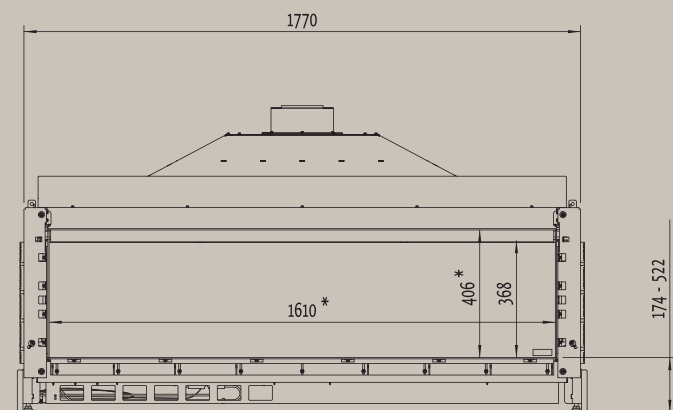
Мощность: 8,6 кВт
КПД: 86 %

* Внутренние размеры

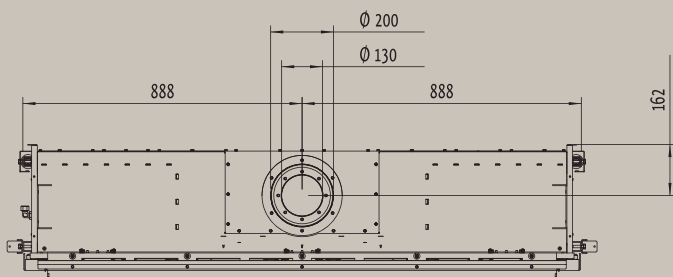
Fairo ECO-line 160

Стр. 16

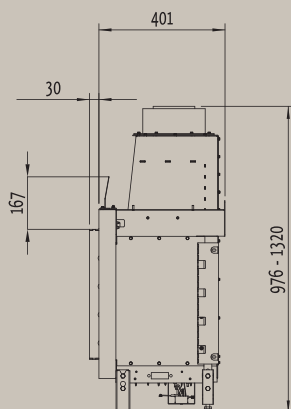
Вид спереди



Вид сверху



Вид сбоку



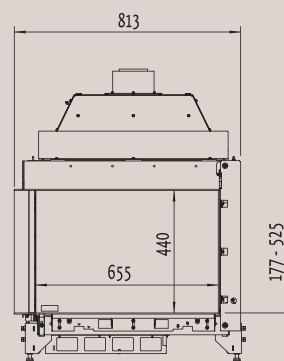
Мощность: 10,8 кВт
КПД: 83 %

* Внутренние размеры

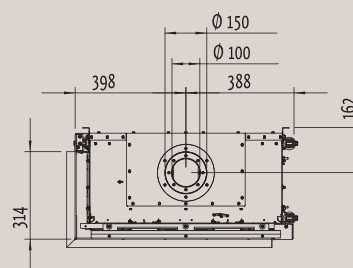
Fairo ECO-line 65 Eck links | левосторонняя

Стр. 20

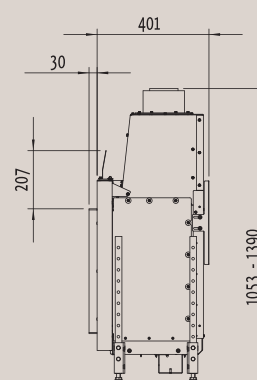
Вид спереди



Вид сверху



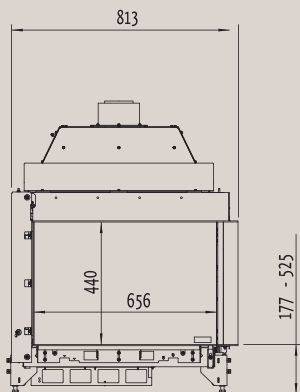
Вид сбоку



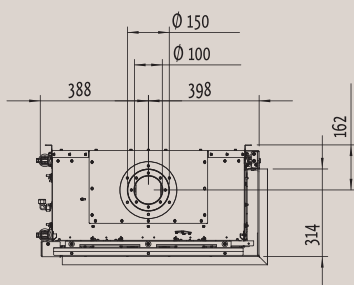
Мощность: 5,3 кВт
КПД: 84 %

Fairo ECO-line 65 Eck rechts | правосторонняя

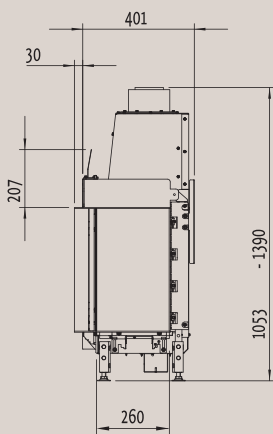
Вид спереди



Вид сверху



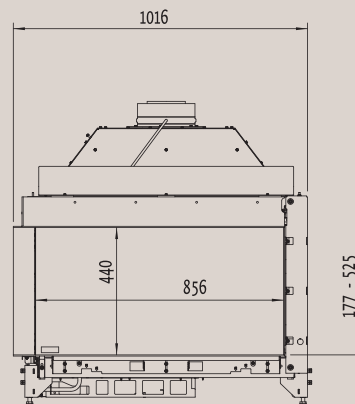
Вид сбоку



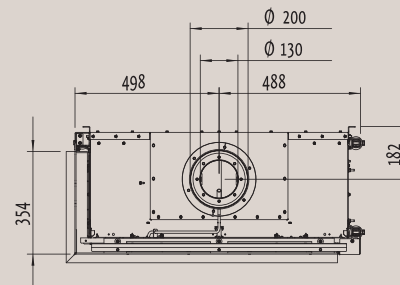
Мощность: 5,3 кВт
КПД: 84 %

Fairo ECO-line 85 Eck links | левосторонняя

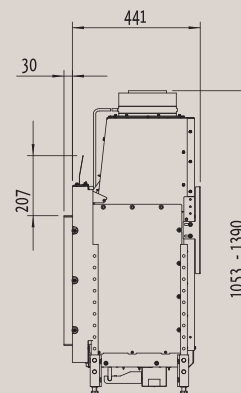
Вид спереди



Вид сверху



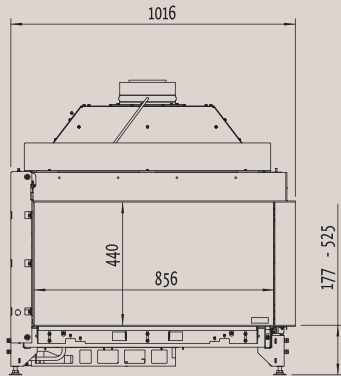
Вид сбоку



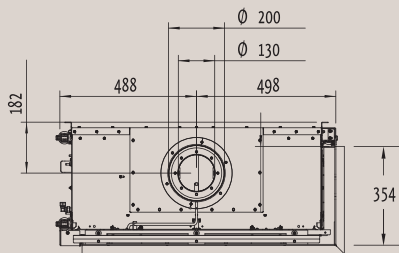
Мощность: 6,6 кВт
КПД: 83 %

Fairo ECO-line 85 Eck rechts | правосторонняя
Стр. 22

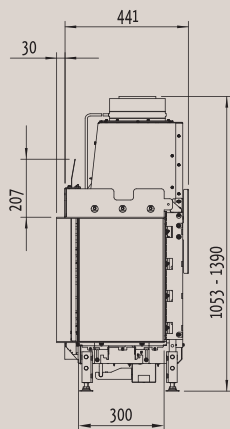
Вид спереди



Вид сверху



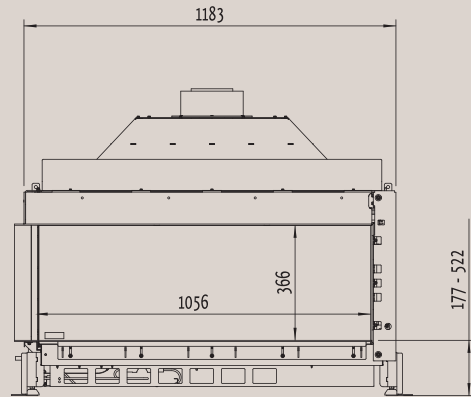
Вид сбоку



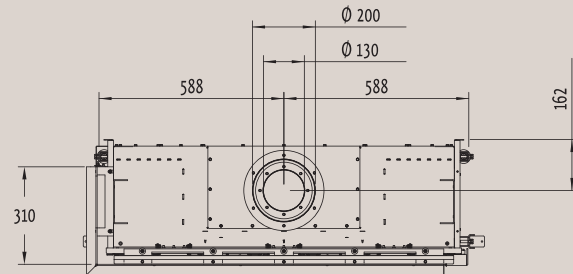
Мощность: 6,6 кВт
КПД: 83 %

Fairo ECO-line 105 Eck links | левосторонняя

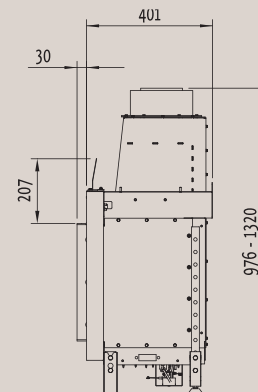
Вид спереди



Вид сверху



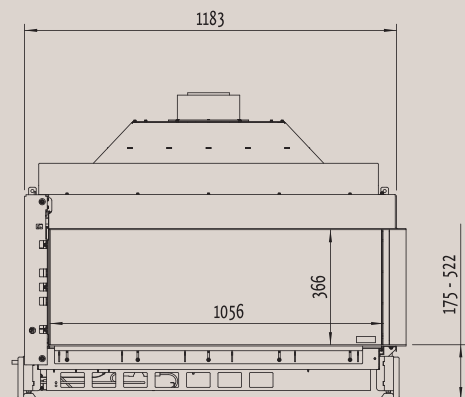
Вид сбоку



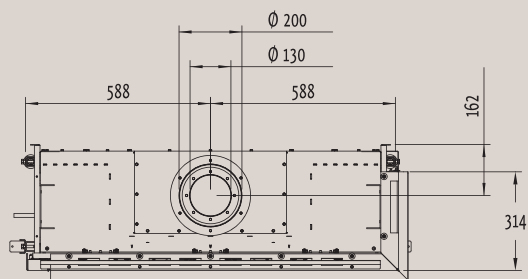
Мощность: 7,7 кВт
КПД: 85 %

Fairo ECO-line 105 Eck rechts | правосторонняя
Стр. 24

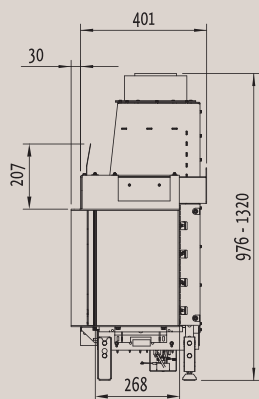
Вид спереди



Вид сверху



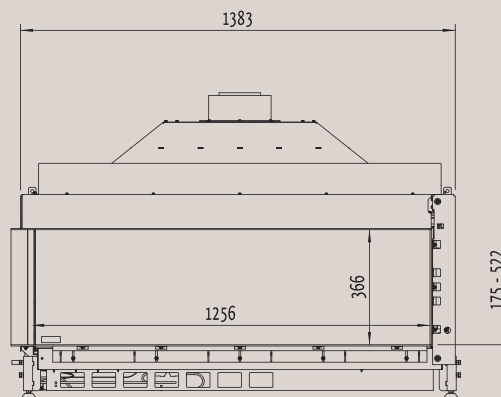
Вид сбоку



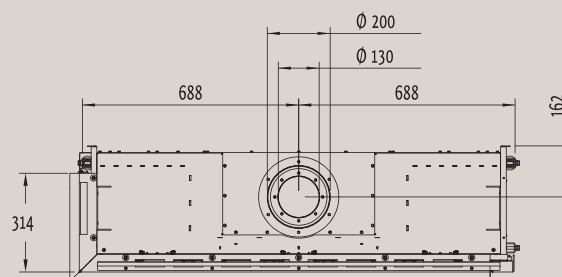
Мощность: 7,7 кВт
КПД: 85 %

Fairo ECO-line 125 Eck links | левосторонняя
Стр. 26

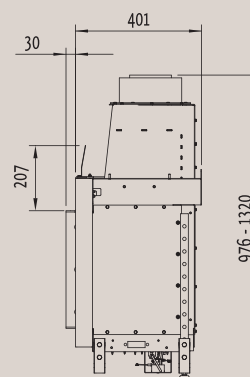
Вид спереди



Вид сверху



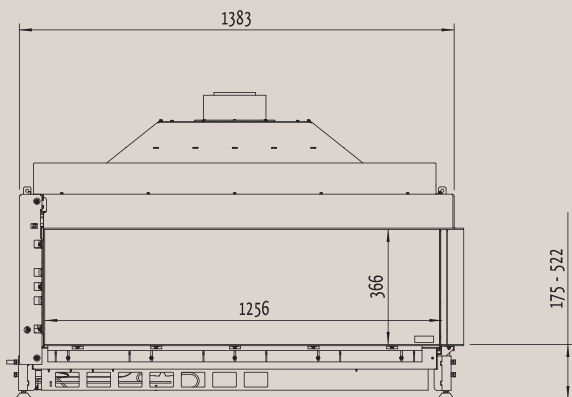
Вид сбоку



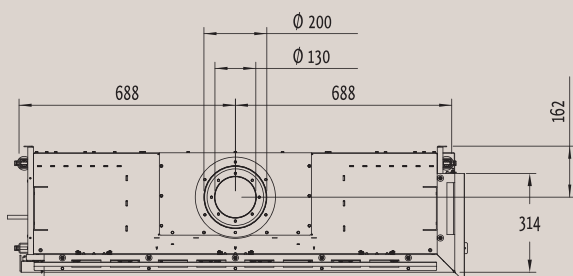
Мощность: 8,6 кВт
КПД: 86 %

Fairo ECO-line 125 Eck rechts | правосторонняя

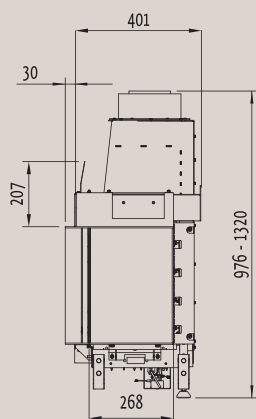
Вид спереди



Вид сверху



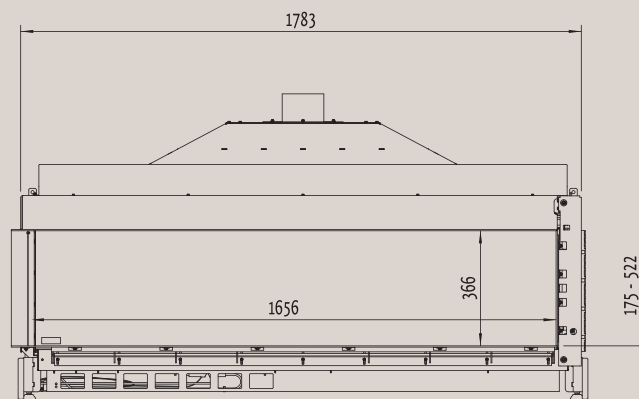
Вид сбоку



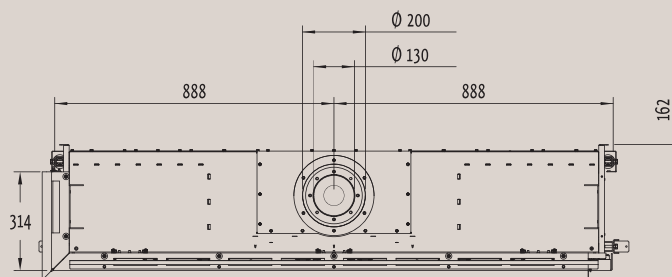
Мощность: 8,6 кВт
КПД: 86 %

Fairo ECO-line 165 Eck links | левосторонняя

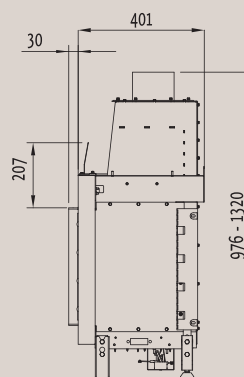
Вид спереди



Вид сверху



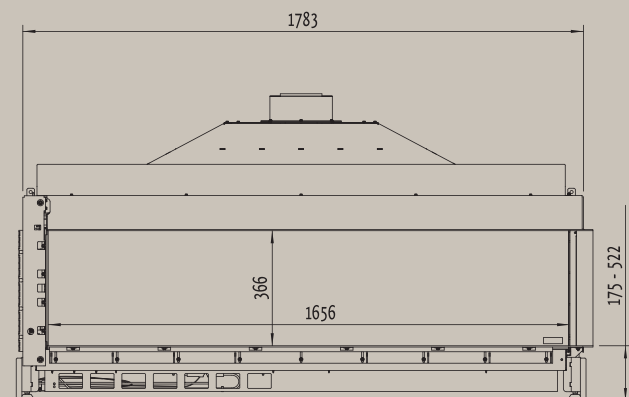
Вид сбоку



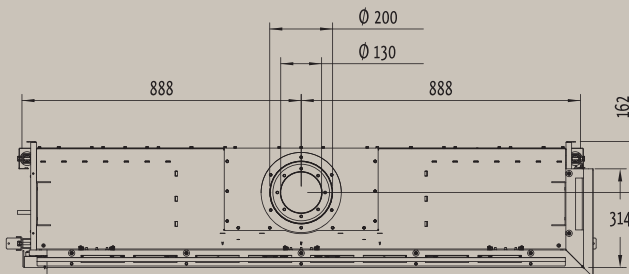
Мощность: 10,8 кВт
КПД: 83 %

Fairo ECO-line 165 Eck rechts | правосторонняя
Стр. 28

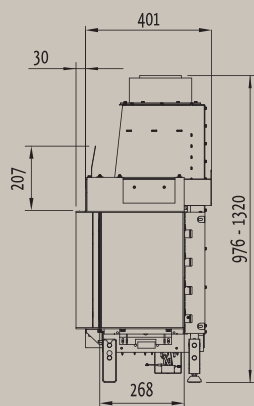
Вид спереди



Вид сверху



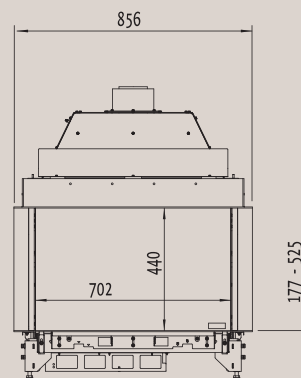
Вид сбоку



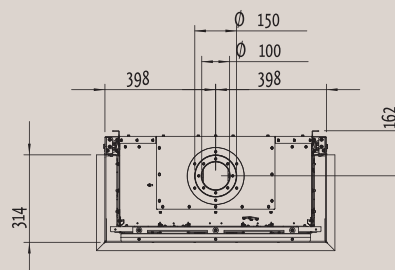
Мощность: 10,8 кВт
КПД: 83 %

Fairo ECO-line 70 3-seitig / с трехсторонним остеклением
Стр. 32

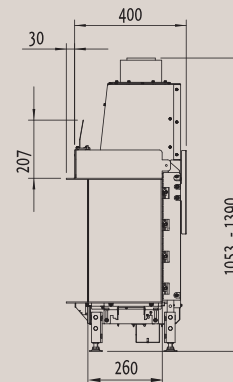
Вид спереди



Вид сверху



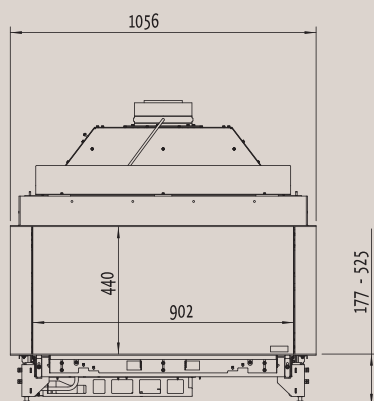
Вид сбоку



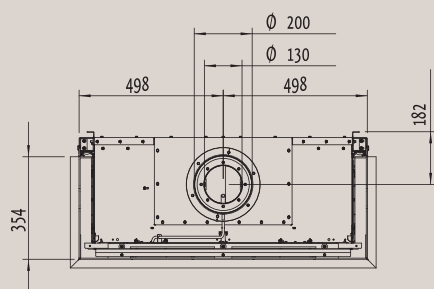
Мощность: 5,3 кВт
КПД: 84 %

Fairo ECO-line 90 3-seitig / с трехсторонним остеклением Fairo ECO-line 110 3-seitig / с трехсторонним остеклением
Стр. 34 Стр. 36

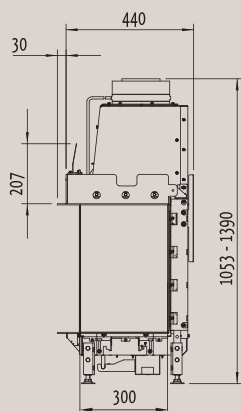
Вид спереди



Вид сверху

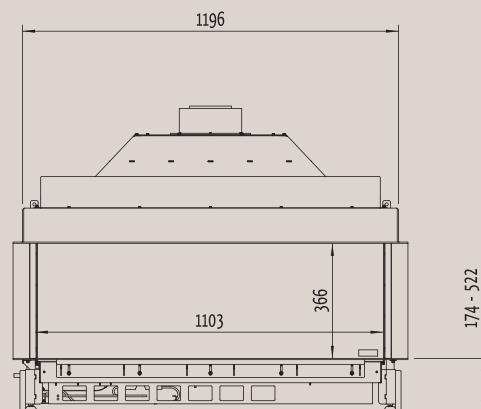


Вид сбоку

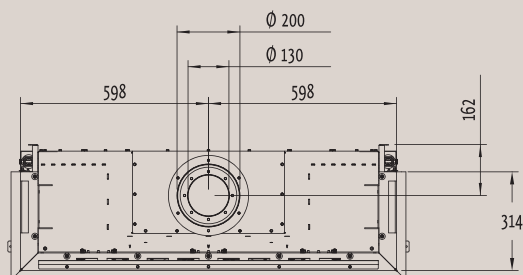


Мощность: 6,6 кВт
КПД: 83 %

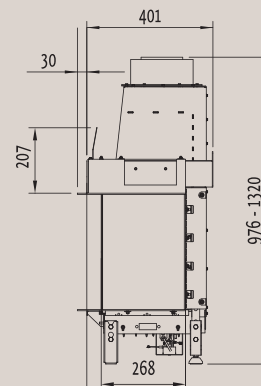
Вид спереди



Вид сверху



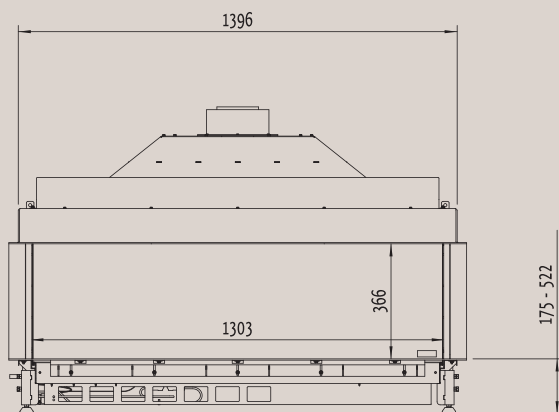
Вид сбоку



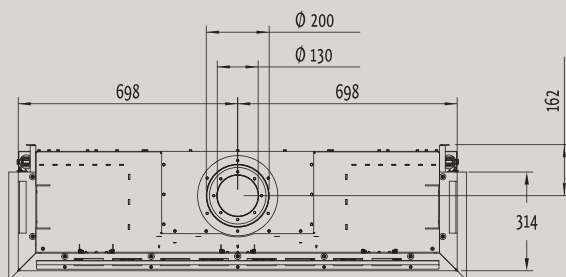
Мощность: 7,7 кВт
КПД: 85 %

Fairo ECO-line 130 3-seitig / с трехсторонним остеклением
Стр. 38

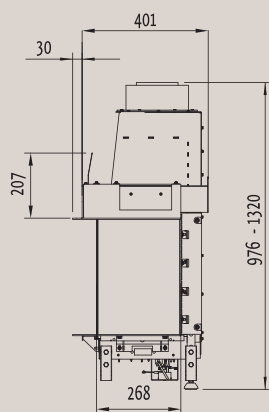
Вид спереди



Вид сверху



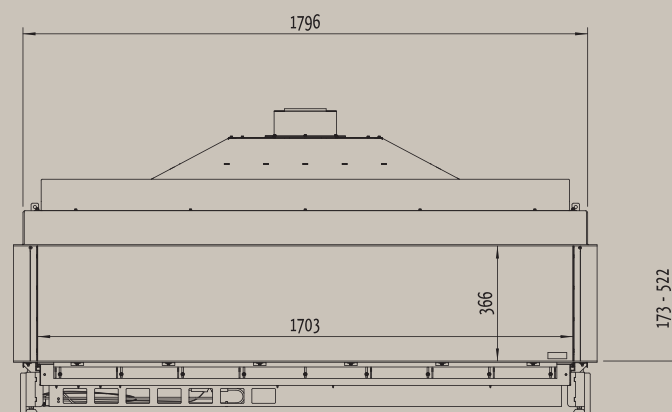
Вид сбоку



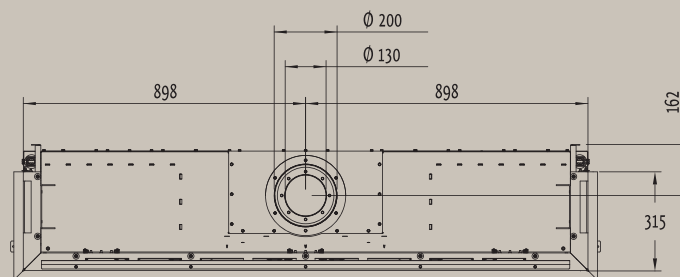
Мощность: 8,6 кВт
КПД: 86 %

Fairo ECO-line 170 3-seitig / с трехсторонним остеклением
Стр. 40

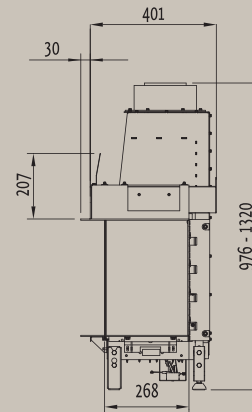
Вид спереди



Вид сверху



Вид сбоку



Мощность: 10,8 кВт
КПД: 83 %

Измерительные датчики для определения оптимального режима работы

Mit dem Fairo ECO-line haben Sie garantiert viele Jahre Freude am Kaminfeuer, denn seine Konzeption wurde bis ins kleinste Details durchgeplant. Neben dem Feuerraum des Kamins ist aber auch eine einwandfrei funktionierende Abgasanlage wichtig für die Qualität der Verbrennung und die Schönheit des Flammenspiels. In jedem Fairo ECO-line sind deshalb Schornsteinfeger-Messpunkte integriert, die eine regelmäßige Überprüfung der Abgasanlage ermöglichen. Mithilfe dieser versteckt angebrachten Messpunkte kann der Installateur die Werte der Frischluft (O₂) und der Abluft (CO) bei den regelmäßigen Wartungen ermitteln. Die Messwerte von O₂ geben Auskunft über die Funktionsweise der Abgasanlage, wohingegen die Messwerte von CO die Qualität der Verbrennung anzeigen. Auf diese Weise können Funktionsstörungen des Abgasanlage rechtzeitig festgestellt werden, damit Sie weiterhin von einem optimalen und ökologischen Betrieb Ihres Kamins profitieren können.

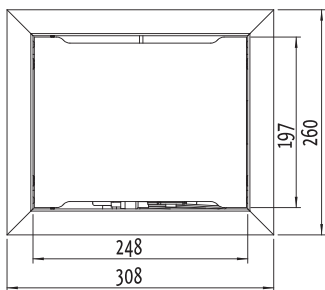
Измерительные датчики для определения оптимального режима работы

Выбор Fairo ECO-line - гарантия того, что Вы будете наслаждаться своим камином долгие годы, т. к. при его проектировании были учтены мельчайшие детали. Кроме самого камина, огромное влияние на качество горения и игру пламени оказывает дымоход. Серия Fairo ECO-line имеет встроенные датчики, позволяющие выполнять регулярные измерения для проверки работы дымохода. Эти датчики полностью скрыты и дают возможность специалисту по монтажу определять уровень кислорода (O₂) и выбросов (CO) в ходе профилактического технического обслуживания. Концентрация O₂ показывает, как работает дымоход, в то время как концентрация CO свидетельствует о качестве горения. То есть любая неполадка дымохода может быть своевременно обнаружена, и Ваш камин снова будет работать с оптимальной эффективностью, не нанося вреда окружающей среде.

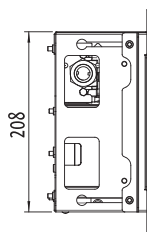


Техническое устройство

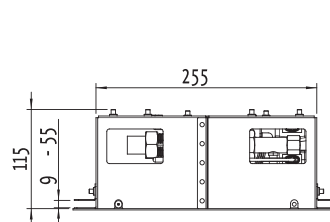
Вид спереди



Вид сбоку



Вид сверху

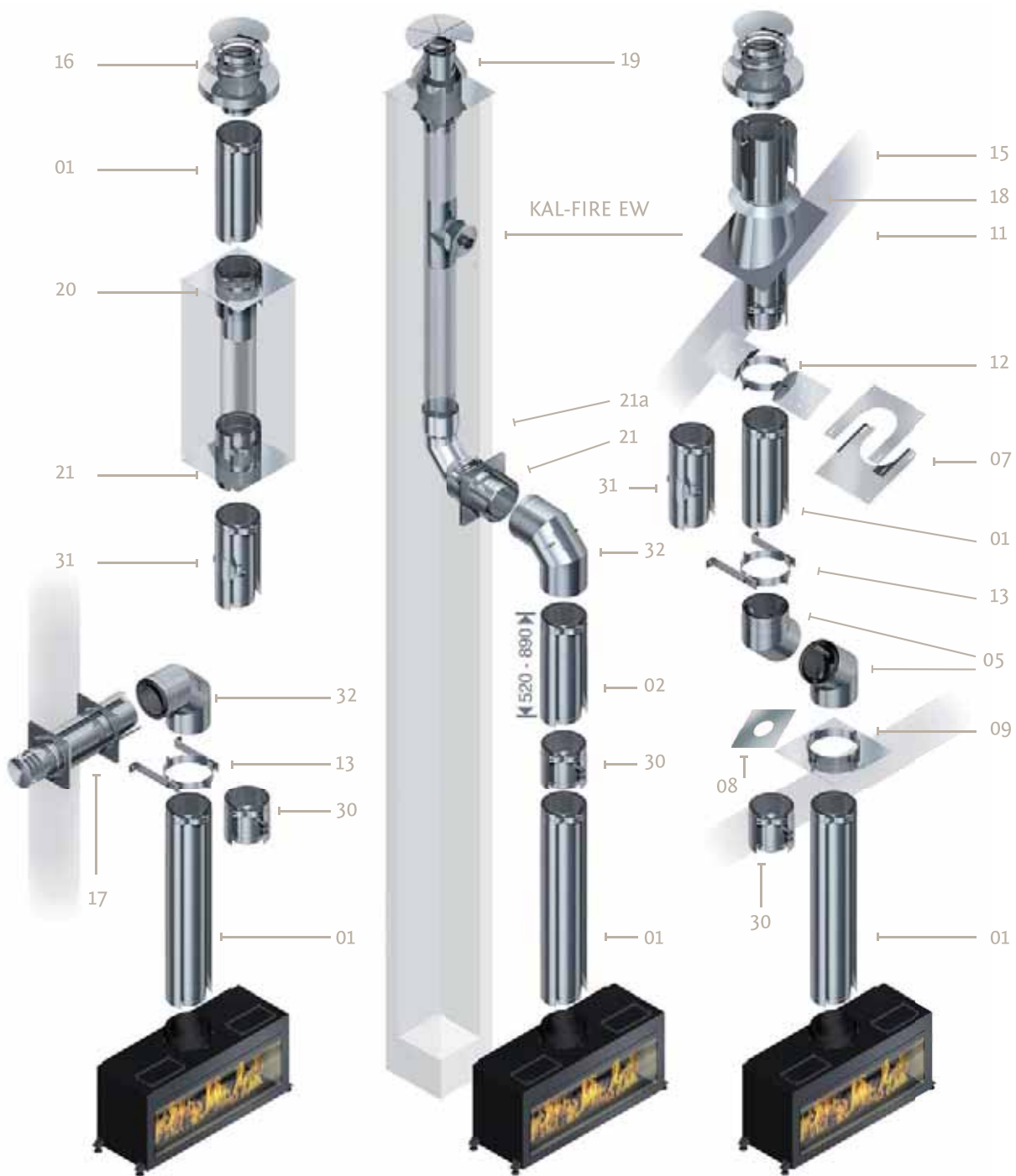


Die Technikbox kann in einem Umkreis von 4 Metern mit einer flexiblen Gasleitung angeschlossen werden.

Блок управления

Легкий доступ к системе со сбалансированной тягой для выполнения профилактического технического обслуживания обеспечивает специальный блок управления. Он может быть размещен в пределах 4 м от камина и подсоединен при помощи гибкой газопроводной трубы.

Luft-Abgas-System (LAS-System) | Коаксиальные дымоходы



Weitere Information zu unserem LAS-System Kal-fire Air entnehmen Sie bitte der entsprechenden Preisliste.

Дополнительную информацию по коаксиальным дымоходам см. в прайс-листе Kal-fire Air.

Für die verschiedenen Anschlussmöglichkeiten müssen die nationalen Vorschriften beachtet werden. Die Möglichkeiten können von den gezeigten Abbildungen abweichen.

Все подключения должны соответствовать государственным нормативам. Опции могут отличаться от изображённых на рисунках.