

Тёплое приветствие

Бейжко Ван Мелик,
исполнительный директор компании Kal-fire

Мне доставляет большое удовольствие представить вам систему, созданную компанией Kal-fire — Fairo ECO-prestige, совершенно новый тип газового камина, выполненный по суперсовременной технологии. Его дизайн решен в оригинальном минималистичном стиле, кроме того, в нем воссоздан натуральный и неповторимый эффект игры пламени. Этот газовый камин неотличим от традиционного дровяного камина. Уникальные характеристики наших отопительных приборов позволили компании Kal-fire завоевать репутацию самого инновационного производства каминов в Нидерландах. Мы надеемся, что эта брошюра поможет вам найти именно ту модель, которая сделает уютным ваш интерьер и будет радовать добрым теплом долгие годы.

В основу своего развития наша компания положила постоянное совершенствование и улучшение продукции. Газовый камин Fairo ECO-prestige, например, был разработан после тщательного изучения свойств огня, и наши

специалисты смогли воспроизвести его эффекты: никогда прежде игра газового пламени не была так неотличима от обычного открытого огня. Кроме того, эта модель вобрала в себя все главные достоинства линейки Fairo ECO: дистанционное управление iMatch, уникальный режим работы ECO, снижающий расход газа на 40%, совершенные рабочие характеристики, соответствие требованиям самых жестких экологических стандартов и многое другое. Зарядитесь положительными эмоциями от этого уникального газового камина. Знающие люди выбирают Kal-fire! Fairo ECO-prestige — новейшая модель в длинной линейке инновационных продуктов от компании Kal-fire. Около тридцати лет назад мои родители, основавшие нашу семейную фирму, начали привозить камины в Нидерланды и продавать их. Поскольку наши требования к качеству были очень высоки, то вскоре мы начали сами разрабатывать и изготавливать камины на собственном производстве. Мы быстро достигли успеха: на сегодняшний день камины Kal-fire известны во всем мире, благодаря широкой сети опытных дилеров, прошедших интенсивное обучение. Наша продукция продается в 16 странах мира.

Содержание



Возвращайтесь
в уютный дом....

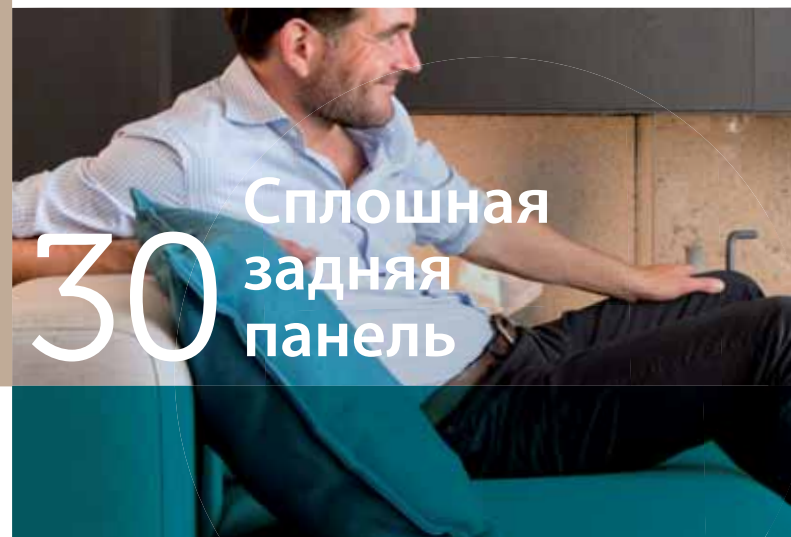
6



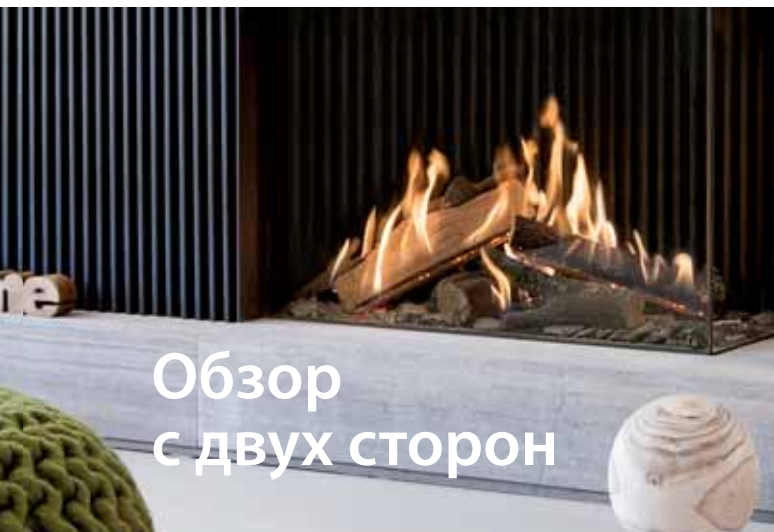
Фронтальные модели

Fairo ECO-prestige 75 Фронтальные модели серии Fairo ECO-prestige	6
Fairo ECO-prestige 105/59 Снижение потребления газа на 40%	8
Fairo ECO-prestige 105/79 Интеграция в любой интерьер	10
Красота настоящего пламени	12
Kal-fire — история каминного мастера, который никогда не сдавался	14

Все камины, характеристики и изображения которых размещены в этой брошюре, работают на природном газе G20.

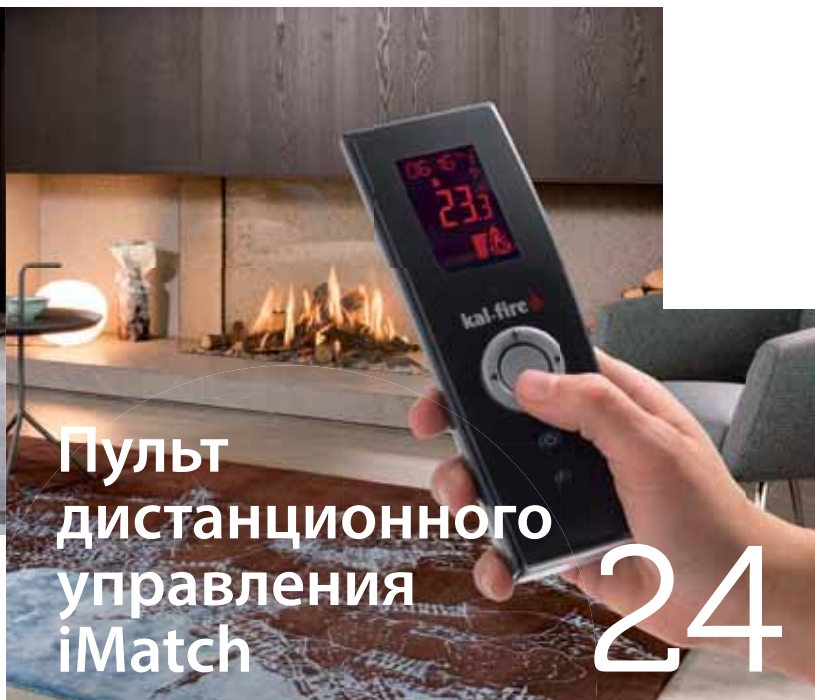


30 Сплошная
задняя
панель



Обзор
с двух сторон

16



Пульт
дистанционного
управления
iMatch

24

Угловые модели

Fairo ECO-prestige 80 hoek links | coin à gauche 16
Угловые модели: лучший обзор огня

Fairo ECO-prestige 110/55 hoek rechts | coin à droite 18
Герметичность конструкции

Fairo ECO-prestige 110/75 hoek rechts | coin à droite 20
Безопасность

Режим ECO: более реалистичное и красивое
пламя при меньших расходах на газ 22

Дистанционное управление iMatch 24

Стекло с 3 сторон

Fairo ECO-prestige 85 3-zijdig | 3-côtés 26
Трехстороннее остекление и прекрасный обзор

Fairo ECO-prestige 115/55 3-zijdig | 3-côtés 28
Вписываются в любой интерьер

Fairo ECO-prestige 115/75 3-zijdig | 3-côtés 30
Сплошная задняя панель

Fairo ECO-line 32
Heat Pure 33

В чем секрет успеха Fairo ECO-prestige? 34

Задние панели 36
Легко снимающиеся для обслуживания стёкла
(система Easy door) 37

Обзор продукции 38

Оборудование

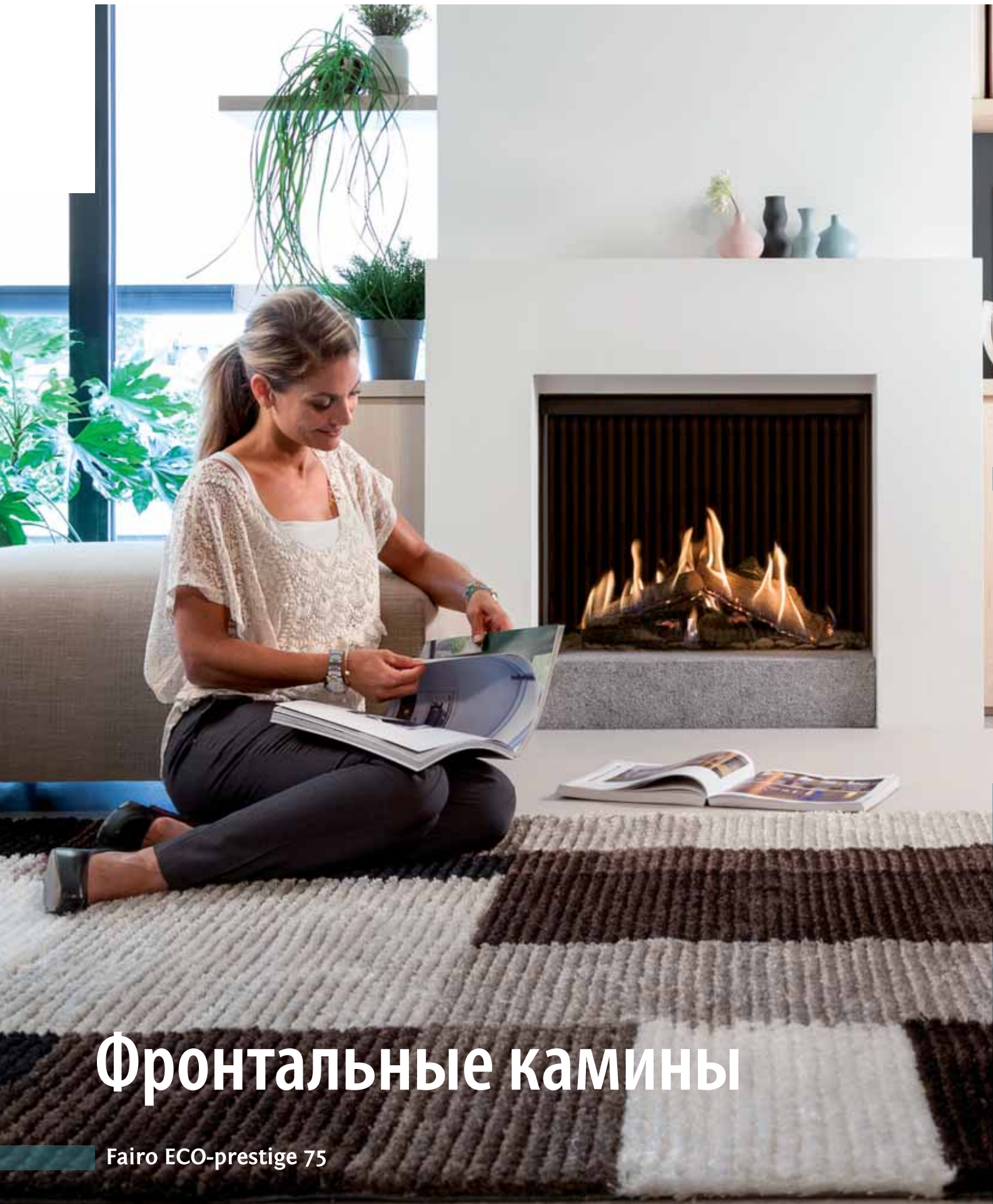
Габаритные чертежи 40

Измерительные зонды для определения оптимального
режима работы 46

Техническое устройство 47

Коаксиальные трубы системы дымоходов





Фронтальные камины

Fairo ECO-prestige 75



**Возвращайтесь домой,
где тепло и уют
поддерживают камины
фронтальной серии
Fairo ECO-prestige**

Der Fairo ECO-prestige passt in jedes Interieur, da er in drei verschiedenen Konzepten gestaltet werden kann. Unsere Modelle sind mit einer Front-, Eck- oder dreiseitigen Glasscheibe erhältlich, die Ihnen hier mit den entsprechenden Detailinformationen präsentiert werden. Auf den folgenden Seiten wird Ihnen die Version der Frontkamine mit einer Breite von 75 bis 105 cm vorgestellt. Das Modell mit der größten Breite ist in zwei verschiedenen Höhen erhältlich: 59 und 79 cm.

75

Камин ECO-prestige выпускается в трёх вариантах исполнения, каждый из которых подходит для интерьера определенного стиля: фронтальные модели (стекло с одной стороны), угловые модели (стекло с двух сторон), и модели с трехсторонним остеклением (стекло с трёх сторон). На следующих страницах мы подробно представим эти три варианта, начиная с фронтальных моделей шириной от 75 до 105 см. Более широкая модель может иметь разную высоту: 59 и 79 см.





Снижение потребления газа на 40%



**Снижение потребления газа
на 40%**

Außer den acht klassischen Flammenstufen verfügt der Fairo ECO-prestige über einen zusätzlichen Modus: die ECO-Funktion. Bei diesem Betriebsmodus variiert das elektronisch gesteuerte Ventil die Gaszufuhr im Brennraum, wodurch ein lebendiges und angenehmes Flammenbild entsteht. Aber der ECO-Modus bietet nicht nur eine wundervolle Flammenoptik, sondern ermöglicht auch eine Reduzierung des Gasverbrauchs und der Wärmeleistung um 40 %, verglichen mit der höchsten Stufe, die bisher erforderlich war, um ein solch realistisches Flammenspiel zu erzeugen. Auf diese Weise ist es nun möglich, bei jeder Flammenstufe ein schönes und elegantes Feuer zu genießen.

105/59



Кроме восьми стандартных режимов, Fairo ECO-prestige также имеет дополнительный режим — ECO. Электронный вентиль регулирует количество газа, подаваемого в камин, создавая живую игру пламени. Кроме создания удивительно привлекательной картины, режим ECO также позволяет снизить потребление газа и выделение тепла на 40% — по сравнению с режимом, который требовался для создания такого эффекта ранее. Эффект живого пламени теперь возможен при более низком выделении тепла.



Интеграция в любой интерьер

Fairo ECO-prestige 105/79 mit Stilkamin Maarten | с облицовкой Maarten



**Интеграция
в любой интерьер**

Das Frontmodell 105/79 des Fairo ECO-prestige bietet sich hervorragend für moderne wie klassische Wohnungseinrichtungen an. Dank des minimalistischen Designs der Feuerstelle und seines realistischen Flammenbilds lässt sich dieses Modell perfekt in einen traditionellen Kamin einbauen. Eine stilvolle Feuerstelle, die mit ihrem eleganten Rahmen für ein klassisch-rustikales Ambiente in Ihrem Zuhause sorgt. Für dieses Modell bieten wir Ihnen außerdem folgende Optionen an: Rückwand aus Backstein, horizontale Zierschwelle aus Backstein und Anti-Reflex-Glas. **Die Anti-Reflex-Glas-Version dieses geschlossenen Gaskamins sorgt dafür, dass er praktisch nicht von einem offenen Kamin zu unterscheiden ist.**

105/79



Фронтальная модель Fairo ECO-prestige 105/79 подходит для любого типа интерьера, от классического до современного. Ее лаконичный дизайн и реалистичное пламя позволяют использовать облицовку в любом стиле, как строгом и элегантном, так и традиционном рустикальном. В последнем случае можно выбрать заднюю панель с эффектом кирпичной кладки или панель из чёрного керамического стекла. Для этой модели вы также можете выбрать заднюю стенку из кирпича, выступ перед камином из декоративного кирпича и антибликовое стекло, придающее закрытому газовому камину вид открытого.

Удивительный эффект настоящего пламени



Удивительный эффект настоящего пламени

Das Geheimnis des einzigartigen Flammenspiels des Fairo ECO-prestige liegt in der triangulären Stapelanordnung der Keramikholzscheite und der besonderen Form des zusätzlichen patentierten Brenners. Dieser befindet sich nicht nur unterhalb der Scheite, sondern wurde auch ins Innere der Keramikscheite integriert. Die Flammen flackern somit höher und voluminöser und strömen direkt aus den Scheiten heraus. Das Schauspiel wird noch zusätzlich durch spezielle Glutfasern verschönert, die sich ebenfalls in den Scheiten befinden. Desweiteren gewährt die rahmenlose extrahohe Sichtscheibe einen großzügigen Einblick auf ein für Gasfeuerstellen bislang unerreicht realistisches Flammenbild.

„Seit mehr als dreißig Jahren spezialisieren wir uns auf die Gestaltung von Kaminmodellen, die nicht nur elegant sondern auch langlebig und einfach zu bedienen sind“, unterstreicht Beijko Van Melick, geschäftsführender Direktor von Kal-fire. „Dank unseres umfassenden Know-hows sind wir imstande, mit dem Fairo ECO-prestige ein regelrechtes Spitzenprodukt auf den Markt zu bringen. Nach einer eingehenden Analyse sämtlicher Aspekte eines echten Holzfeuers, haben wir uns der Herausforderung gestellt, in einem Gaskamin ein bisher einzigartiges Flammenspiel zu erzeugen, das sich kaum von einem klassischen offenen Kaminfeuer unterscheidet.“

Der Fairo ECO-prestige ist optional auch mit Hybridbetrieb erhältlich. In diesem Fall ist er mit einer LED-Beleuchtung ausgestattet, die sich im Glutbett befindet und so das Flammenspiel zusätzlich verschönert, da ein glimmendes Glutbett außergewöhnlich realistisch imitiert wird. Die Lichtintensität kann sogar mithilfe von drei verschiedenen Programmen personalisiert werden. Außerdem kann die LED-Beleuchtung unabhängig von den Flammen eingeschaltet werden, wenn Sie nicht heizen möchten. Auf diese Weise können Sie Ihren Kamin das ganze Jahr über genießen.



Для просмотра видео просканируйте код

Секрет создания уникальной игры пламени Fairo ECO-prestige кроется в тщательно продуманной пирамидальной укладке керамических поленьев и положении дополнительной горелки, расположенной внутри поленьев и под ними. Эти особенности увеличивают объём и высоту пламени, которое выходит прямо из поленьев. Натуралистический эффект усиливается благодаря сверкающим волокнам, вделанным в поленья. Кроме того, большая стеклянная безрамная панель обеспечивает максимальную видимость абсолютно реалистичной картины открытого огня.

«Уже более 30 лет мы изготавливаем стильные, долговечные камины, которые очень просты в использовании», — поясняет Бейжко Ван Мелик, исполнительный директор компании Kal-fire. «Богатый опыт позволил нам выпустить на рынок Fairo ECO-prestige — последнее слово техники. После тщательного изучения всех особенностей реального дровяного огня, мы создали газовый камин с эффектом игры пламени, не имеющим аналогов и практически неотличимым от огня костра».

ECO-prestige выпускается с гибридным режимом. Модель дополнена светодиодами с мерцающим свечением, создающим эффект очага со сверкающими угольками. Интенсивность и колебание свечения легко установить на одном из трех уровней. Светодиоды, создающие эффект переливающихся угольков, можно включать и при неработающем камине: отопительный прибор можно использовать круглый год, с функцией обогрева помещения и без нее.

Kal-fire — история каминного мастера, который никогда не сдавался



Das Leben schreibt die besten Geschichten: Anfangs verkaufte Kal-fire Öfen und Heizkamine, die aus dem Ausland importiert wurden. Sie entsprachen aber sowohl technisch als auch im Wirkungsgrad und Design nicht den Anforderungen, die Herr und Frau van Melick und ihre Kunden an die Kamine stellten. Als Unternehmer mit Vision begannen sie damit, selbst sowohl Gasfeuerstellen als auch Holzkamine zu entwickeln und herzustellen. Dank ihrer Liebe zum Detail und ihrem Weitblick wuchs Kal-fire zu einem bedeutenden Unternehmen heran. Innovationen folgten in schnellem Tempo aufeinander. Dabei handelte es sich nicht nur um zahlreiche technische Innovationen, sondern auch um aufsehenerregende Entwürfe, und daran hat sich bis heute nichts geändert.

Mittlerweile wird das Unternehmen in zweiter Generation geführt und der Innovationsdrang ist größer denn je. Was sagt der jetzige Geschäftsführer Beijko van Melick, Sohn der Firmengründer, zur weiteren Entwicklung seines Unternehmens?

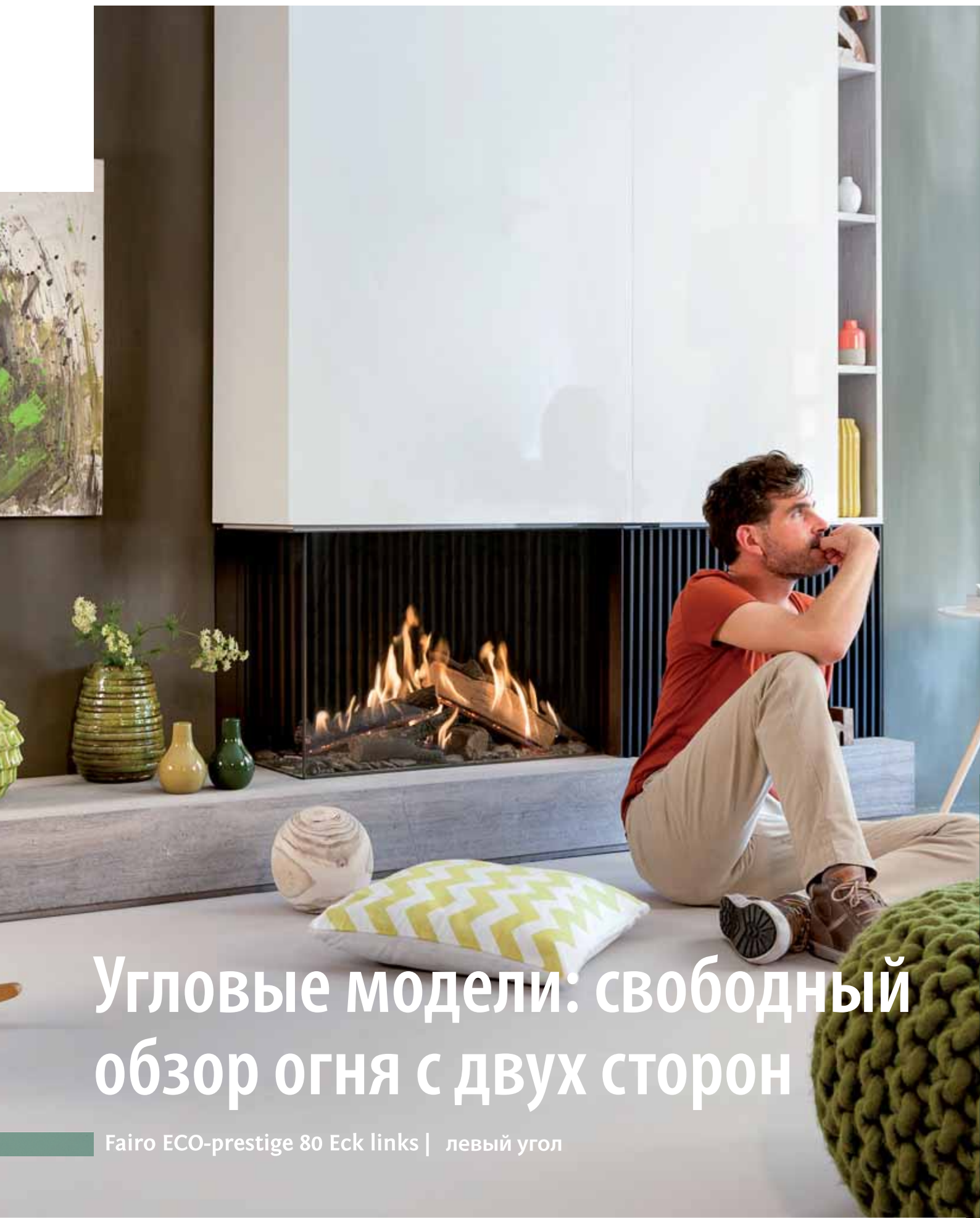
Beijko van Melick: „Das Sortiment von Kal-fire wird sich auch künftig weiterentwickeln. Es gibt keinen Grund, nicht grundsätzlich in jedem Kamin die allerbeste Technik einzubauen. Also machen wir das. Jede Gasfeuerstelle, die wir liefern, verfügt über dasselbe hochwertige Innenleben. Für den Kunden bedeutet dies, dass er immer das Beste bekommt. Während sich die Gasfeuerstellen in technischer Hinsicht immer mehr einander gleichen, hat die Zahl der Variationsmöglichkeiten zugenommen. Dank einer großen Auswahl bei Dimensionen, Rahmen, Füllungen und Rückwänden kann der Kunde seinen Kamin genau nach seinen Wünschen gestalten. Das ist das Neue an Kal-fire, für das ich stehe.“

История каминного мастера, который никогда не сдавался

История Kal-fire - как сказка со счастливым концом. Вначале это был просто магазин по продаже печей и каминов, ввезенных из-за границы. Однако их технические характеристики и дизайн не соответствовали высоким стандартам владельцев Пьера и Тины ван Мелик и их клиентов. И эта предприимчивая пара решила реализовать свои замыслы, проектируя и изготавливая собственные газовые и дровяные камины. Их упорство и усилия были вознаграждены, и компания начала расти. Инновации - от технических усовершенствований до революционного дизайна - внедрялись одна за другой. И сегодня Kal-fire неустанно стремится расширять модельный ряд и разрабатывать новые технологии.

Теперь пришла очередь второго поколения владельцев, и желание внедрять новшества по-прежнему в числе самых важных приоритетов. Вот что думает новый директор и сын основателя, Бейжко ван Мелик, по поводу роста и инновационного развития продукции: Собирается ли компания Kal-fire обновлять и развивать свой бизнес и в будущем?

Бейжко ван Мелик: «Линейка продукции Kal-fire динамично развивается. Мы стремимся использовать самые лучшие технологии в каждой единице оборудования. Все поставляемые нами газовые камины работают на основе самых высококлассных технологий. Это значит, что наши клиенты всегда получают самый совершенный продукт из представленных на рынке. Хотя в настоящее время газовые камины мало отличаются друг от друга с технической точки зрения, число вариаций очень сильно увеличилось. Разная ширина, разные рамы, искусственные дрова и задние панели – в итоге клиент может адаптировать камин к своим требованиям и получить именно то, что хочет. Это стратегия Kal-fire, в которую я верю».



Угловые модели: свободный обзор огня с двух сторон

Fairo ECO-prestige 80 Eck links | левый угол



**Угловые модели:
свободный обзор огня
с двух сторон**

Mit seinen beiden verglasten Seiten gestattet ein Eckmodell natürlich eine noch bessere Sicht auf das Flammenspiel und gibt Ihnen so vielseitigere Möglichkeiten, Ihren Wohnraum originell zu gestalten. Kal-fire bietet die Eckmodelle der Serie Fairo ECO-prestige in drei verschiedenen Größen an, wobei Breite und Höhe jeweils **80-55 cm, 110-55 cm oder 110-75 cm** betragen. Dazu kann man sich bei den Eckmodellen eine links oder rechts stehende Version aussuchen, wie auch unterschiedliche Rückwände: glatt, aus Keramikglas oder mit Designer-Optik. Die genauen Maßangaben der Einbauteile sowie die technischen Einzeldaten sind am Ende dieses Magazins aufgeführt.

80



Две стеклянные боковые панели углового камина обеспечивают свободный обзор пламени и создают больше возможностей для оригинального оформления помещения. Угловые модели Fairo ECO-prestige выпускаются в трёх размерных модификациях: **Ш 80 x В 55, Ш 110 x В 55 и Ш 110 x В 75 см.** Можно выбирать размещение углового стекла — слева или справа, предлагается также целый ряд задних панелей: сплошные, из керамического стекла или с рисунком. Размеры и технические характеристики моделей приводятся на задней обложке брошюры.

Герметичность конструкции



Fairo ECO-prestige 110/55 Eck rechts | правый угол



Mit seiner speziell für Niedrigenergiehäuser entwickelten raffinierten Verschlussvorrichtung ist der Fairo ECO-line praktisch luftdicht. Abzugshauben oder zentralen Lüftungsvorrichtungen haben deshalb keinen Einfluss auf die Betriebsweise der Gasfeuerstelle. Auch in perfekt isolierten und abgedichteten Gebäuden (oder Niedrigenergiehäusern) kann der Kamin optimal betrieben werden.

110/55



Герметичность конструкции

Благодаря инновационной системе уплотнения модель Fairo ECO-prestige практически воздухонепроницаема. Это означает, что кухонные вытяжки и центральные вентиляционные системы не оказывают влияния на работу камина. Даже в зданиях с самой совершенной теплоизоляцией («пассивных домах») камин продолжает работать в оптимальном режиме.





Безопасность

Fairo ECO-prestige 110/75 Eck rechts | правый угол

Kal-fire legt größten Wert auf die Sicherheit seiner Gasfeuerstellen. Der Fairo ECO-prestige ist deshalb mit mehreren Sicherheitssystemen ausgestattet, die speziell zu dem Zweck entwickelt wurden, eventuelle Fehlfunktionen so schnell wie möglich festzustellen. Auf diese Weise werden Sicherheit und Zuverlässigkeit der Feuerstelle verbessert. Dank der Kombination unserer bewährten Fachkenntnis und all dieser Vorsichtsmaßnahmen kann der Fairo ECO-prestige als eine der sichersten Gasfeuerstellen der Welt eingestuft werden.

110/75

Безопасность



Особенно пристальное внимание компания Kal-fire уделяет безопасности своих газовых каминов. Модель Fairo ECO-prestige оснащается несколькими системами, специально спроектированными для незамедлительного выявления любой проблемы или неисправности. Эти элементы повышают как безопасность, так и надёжность камина. Ряд инновационных разработок, внедренных в Fairo ECO-prestige на основе нашего многолетнего опыта, делает эту модель одним из самых безопасных газовых каминов на рынке.



**Режим ECO:
более реалистичное
и привлекательное пламя
при меньших расходах на газ**

Neben den acht ‚normalen‘ Gasstufen hat der Fairo ECOline eine neunte: den ECO-Modus. In dieser Stufe führt das elektronische Gasventil der Gasfeuerstelle gemäß dem Verlauf einer Sinuskurve abwechselnd etwas mehr und etwas weniger Gas zu. Dadurch entsteht ein äußerst lebendiges Flammenbild mit immer wieder aufflackerndem Feuer. Die Gasfeuerstelle sieht also nicht nur großartig aus, sondern senkt dabei auch die Wärme und den Gasverbrauch um 40 %. Auch wenn der Kamin auf der niedrigsten Stufe brennt, bleibt das Flammenspiel lebendig. Das ist wichtig, denn heutzutage sind die Häuser immer besser gedämmt und ein Kamin ist immer öfter dazu da, bei kontrollierbarer Wärme Stimmung zu erzeugen. Dank des ECO-Modus und des schönen Flammenbildes bei niedrigeren Stufen sorgt die Gasfeuerstelle also auch für Atmosphäre, wenn weniger Wärme erwünscht ist. Ein sensationeller Wirkungsgrad von mindestens 82% wird dennoch erreicht. Die Fairo ECO-line-Kamine erfüllen damit schon jetzt die internationalen Prüfkriterien, die erst in 5 Jahren gelten werden.

Режим ECO: более реалистичное и привлекательное пламя при меньших расходах на газ

Кроме восьми стандартных режимов, Fairo ECO-prestige также имеет дополнительный режим ECO. В этом режиме электронный газовый вентиль в очаге создаёт синусоидальное интенсивное движение воздуха и изменяет количество газа, подаваемого в пламя. Благодаря этому создаётся эффект настоящего, мерцающего пламени. У вас будет поразительно живая и реалистичная картина огня, но при этом экономия тепловыделения составит 40%, и на те же 40% уменьшится расход газа. Даже самое небольшое пламя выглядит невероятно красиво. А это важно, потому что современные дома имеют совершенную теплоизоляцию. В наши дни камин намного чаще используется для украшения интерьера, чем для обогрева помещения. В режиме ECO, когда пламя остается красивым даже при минимальной подаче газа, камин выглядит великолепно и при минимальном обогреве.

Модель Fairo ECO-prestige имеет удивительно высокий тепловой КПД, который составляет не менее 82%. Это означает, что она уже соответствует международным стандартам, которые будут внедрены в ближайшие пять лет.



iMatch: Камин Fairo ECO-prestige
эксплуатируется современным
способом — при помощи пульта
дистанционного управления **iMatch**

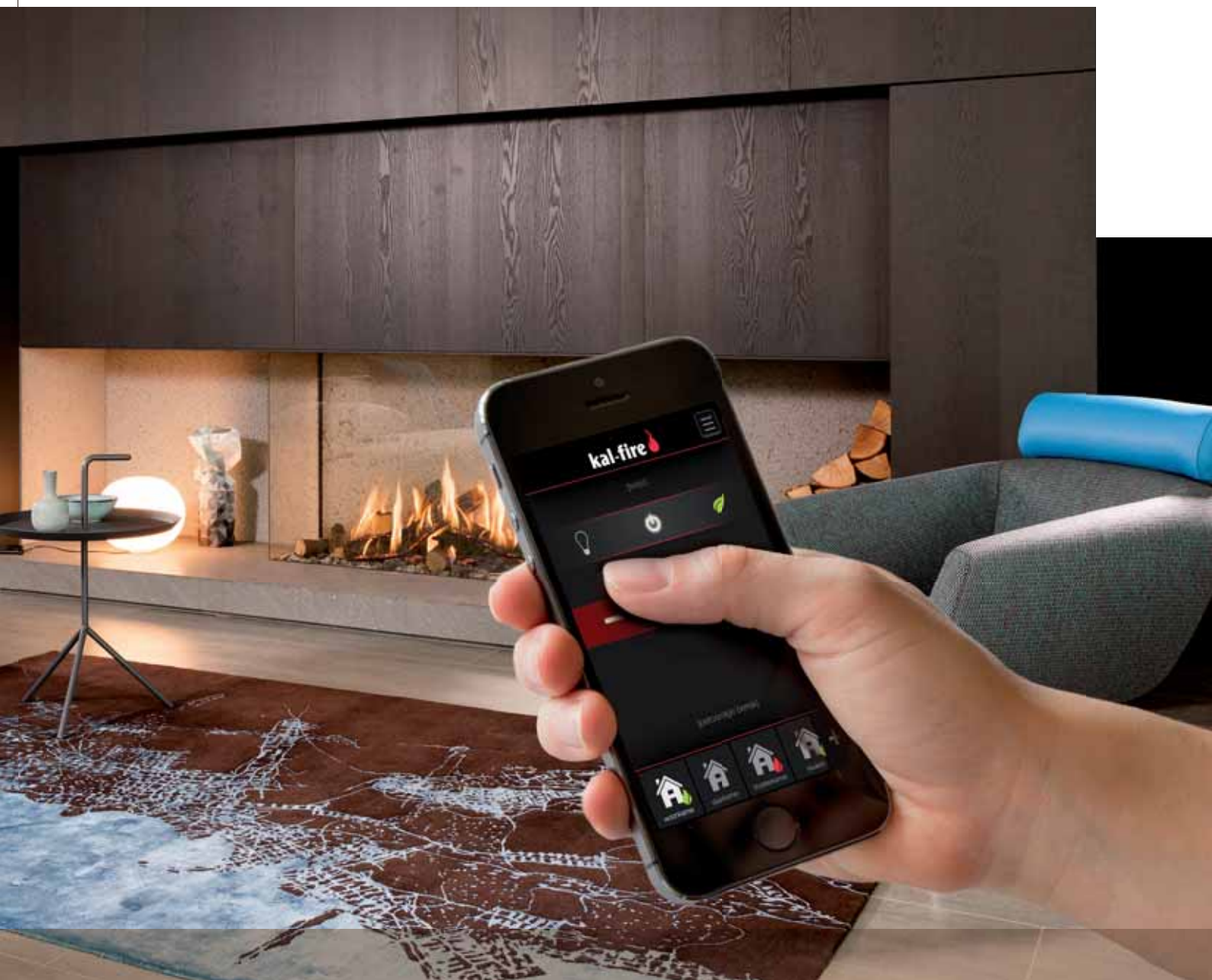
Этот пульт позволяет включать и выключать камин, регулировать высоту пламени, уютно устроившись в кресле. При помощи iMatch можно выбрать один из восьми стандартных режимов или специальный режим ECO, создающий эффект мерцающего пламени и отличающийся чрезвычайно высокой экономичностью.

iMatch, iPhone, Android, ...
moderne Fernbedienung

iMatch Fern- bedienung

Die moderne Gasfeuerstelle wird auf moderne Art bedient: mit der iMatch-Fernbedienung. Mit dieser Fernbedienung können Sie die Gasfeuerstelle bequem vom Sessel aus ein- und ausschalten und die Flammenhöhe regulieren. Wählen Sie mittels iMatch eine der acht normalen Stufen oder den speziellen ECO-Modus, die Stufe, die ein stets wechselndes Flammenbild erzeugt und für eine beträchtliche Energieeinsparung sorgt.





Sie bedienen Ihren Fairo ECO-prestige-Kamin mit der iMatch-Fernbedienung ganz einfach aus der Ferne. Sie bietet durchdachte Benutzerfreundlichkeit. Und es geht noch moderner ... Sie können Ihren Fairo ECO-prestige nämlich auch mit einem Empfänger ausrüsten lassen und ihn dann mit einem iPad, iPhone, iPod oder Android-Telefon bedienen. Das funktioniert bestens und bedeutet in so manchem Haushalt, dass eine Fernbedienung weniger auf dem Tisch liegt. Wenn Sie in Ihrem Zuhause Hausautomation nutzen, können Sie die Bedienung des Fairo ECO-prestige auch in dieses System integrieren. Sogar bei der Bedienung ist diese Gasfeuerstelle also sehr modern.

Благодаря наличию пульта дистанционного управления iMatch, модель Fairo ECO-prestige легка в управлении. А это ещё один способ сделать жизнь более легкой и приятной. К тому же модель поддается усовершенствованиям: Fairo ECO-prestige можно оснастить приёмником, которым легко и просто управлять с iPad, iPhone, iPod или Android. Это значит, что на вашем журнальном столике будет на один пульт меньше. Если вы пользуетесь системой домашней автоматизации, ECO-prestige можно без труда полностью интегрировать в неё. Этот камин — блестящий пример современного стиля жизни, и способ управления им говорит сам за себя.



Стекло с трех сторон для лучшего обзора огня

Fairo ECO-prestige 85 3-seitig | модель с трехсторонним остеклением



Das dreiseitige Modell des Fairo ECO-prestige besteht aus drei verglasten, rahmenlosen Sichtscheiben. Das Feuer wird so nur von Glasscheiben eingerahmt und das visuelle Augenmerk wird auf das Wesentliche gelenkt: Sie sehen nichts als Flammen, Flammen und nochmals Flammen.



85

Стекло с трех сторон для лучшего обзора огня

Модель Fairo ECO-prestige обрамляется с трех сторон стеклянными панелями без рамки. Это позволяет концентрировать всё внимание на главном — красоте пламени.





Вписываются
в любой интерьер

Fairo ECO-prestige 115/55 3-seitig | модель с трехсторонним остеклением



Вписываются
в любой интерьер

Der Fairo ECO-prestige ist mit einem sogenannten LAS-System ausgestattet, welches aus konzentrischen Zu- und Abgasleitungen innerhalb ein- und desselben Rohrs besteht.

Diese Technik bietet eine große Anzahl an überraschenden Einbaukonfigurationen. Die Feuerstelle kann praktisch in jeden Wohnungstyp eingebaut werden.

Das Abzugsrohr muss nur einen Meter vertikal verlaufen, danach kann es bis zu fünf Metern horizontal verlegt werden. Dank des LAS-Systems gewährleistet der Kamin nicht nur die Frischluftzufuhr durch das externe Rohr, sondern auch die Abgasableitung durch das interne Rohr.

115/55



Fairo ECO-prestige можно установить практически в любом доме. Модель оснащена системой дымоходов, функционирующей независимо от окружающего пространства, что открывает большой простор для размещения отопительного прибора. Требуется только 1 метр вертикального газохода, после чего дымоходный канал можно протянуть горизонтально на расстояние до пяти метров. Используется оригинальная система коаксиальных дымоходов «труба в трубе»: по внешней трубе поступает чистый воздух, а по внутренней отводятся продукты горения.

Сплошная задняя панель



Fairo ECO-prestige 115/75 3-seitig | модель с трехсторонним остеклением



Сплошная задняя панель

Weltweit gibt es keinen Gaskamin, der so viele Freiheiten in der Gestaltung anbietet wie der Fairo Eco-prestige. Dank seines minimalistischen und rahmenlosen Designs verläuft der Feuertisch komplett bis zur Glasscheibe, und die Kaminrückwand kann fugenlos auch außerhalb des Feuerraums verlängert werden.

Der faszinierende Anblick des Flammenspiels wird so weder durch eine Metalleinfassung noch durch andere technische Elemente gestört.

115/75



Fairo ECO-prestige, камин в стиле минимализма, предоставляет широчайший простор для дизайнерских решений. Очаг из природного камня превосходно сочетается со стеклянной панелью, не имеющей рамы. Заднюю панель можно продлить за пределы камина в той же плоскости. Металлическая рама и технические детали не видны, благодаря чему обеспечивается превосходный обзор пламени.

Noch mehr Gaskamine

In diesem Magazin präsentieren wir Ihnen zunächst das allerneueste Modell des Fairo ECO-prestige mit seinen einzigartigen Merkmalen und zahlreichen Anwendungsmöglichkeiten. Aber Kal-fire hat Ihnen selbstverständlich noch mehr zu bieten ...

Die Erfolgsserie der Kaminmodelle Fairo ECO-line ist hierfür nur ein Beispiel unter anderen. Hinsichtlich Technik und Design wurde sie idealerweise an die Produktlinie Fairo ECO-prestige angepasst. Diese neue Produktpalette bietet noch mehr Modelle und Personalisierungsmöglichkeiten bei der Auswahl der Einbauelemente der Kamine an.

ECO-line

Ещё больше газовых каминов

В этой брошюре описывается последняя модель камина — Fairo ECO-prestige, со всеми её особенностями и разнообразием вариантов. Но это далеко не всё, что может предложить вам компания Kal-fire.

В линейке превосходной продукции Fairo ECO-line используется та же самая новаторская технология и конструктивный принцип, что и в модели Fairo ECO-prestige. Но данная линейка содержит более широкий спектр моделей и гораздо более разнообразный ассортимент элементов, которые можно подбирать индивидуально.

**Fairo ECO-line 90 3-seitig |
модель с трехсторонним остеклением**

Heizen Sie lieber mit Holz?

Kal-fire stellt auch innovative geschlossene Feuerstellen her, die sich durch ihre Ästhetik und Technologie auszeichnen und gleichzeitig eine unvergleichbare Energieeffizienz bieten. **Ob Sie sich für Gas oder für Holz entscheiden – bei Kal-fire sind Sie immer in den richtigen Händen.**

Heat Pure

Вы предпочитаете дровяной камин?

Если вы все же предпочитаете дровяной камин, компания Kal-fire выпускает для вас инновационные закрытые камины с высокой теплоотдачей — невероятно стильные и высокотехнологичные, с чрезвычайно высокими рабочими характеристиками. Ценители, выбирающие газовый камин, равно как и ценители, предпочитающие камин на дровах, делают свой выбор в пользу оборудования компании Kal-fire.

**Heat Pure 90 3-seitig |
модель с трехсторонним остеклением**

Преимущества Fairo ECO-prestige

Besser als die Realität

Ein für Gasfeuerstellen bisher unerreicht realistisches Flammenbild, für das der einzigartige und patentierte Brenner und die täuschend echten, übereinander liegenden Keramikholzscheite sorgen. Ein eleganter und stilvoller Kamin, der die Stimmung offener Feuerstellen hervorragend imitiert.

Hybridbetrieb: mit Gas und Strom

Die optionale LED-Beleuchtung im Brennraum sorgt für ein lebendig glimmendes Glutbett bei eingeschaltetem Kamin und leuchtet stimmungsvoll, wenn die Flammen ausgeschaltet sind. Ihre Feuerstelle bietet Ihnen auf diese Weise das ganze Jahr über eine optimale Atmosphäre.

Die ECO-Funktion: ein um 40 % reduzierter Gasverbrauch

Im Energiesparmodus ECO (Stufe 9) verbraucht der Fairo ECO-prestige 40 % weniger Gas. Die Feuerstelle variiert selbst die Gaszufuhr und lässt so ein besonders lebendiges Flammenbild entstehen.

Nahtlose Übergänge bei Ihrer Innenraumgestaltung

Der Feuertisch verläuft fugenlos bis zur rahmenlosen Glasscheibe und die Kaminrückwand kann auch in der Wandgestaltung außerhalb des Kamins übernommen werden. Der Fairo ECO-prestige wird so perfekt in das Raumambiente integriert und garantiert eine optimale Sicht aufs Feuer.

Integrierte Schornsteinfeger-Messpunkte

Die patentierten integrierten Messpunkte für die Messgeräte des Schornsteinfegers ermöglichen es, einfach und effizient Messungen vorzunehmen, um eine optimale Verbrennung zu gewährleisten. Auf diese Weise kann auch überprüft werden, ob die Abgasleitung einwandfrei funktioniert und der Brenner sauber brennt, denn nur auf diese Weise werden leuchtende Flammen erzeugt und die Abgasemissionen so gering wie möglich gehalten.

Easy-Door-System

Die Reinigung der Glasscheibe ist noch nie so einfach gewesen. Mit wenigen Handgriffen und ohne zusätzliches Werkzeug kann die Glasscheibe einfach entfernt und wiedereingesetzt werden.

Passivhausanspruch

Der Fairo ECO-prestige ist nahezu luftdicht. Die Gasfeuerstelle behält dadurch sogar in bestmöglich gedämmten Häusern (so genannte Passivhäuser) ihre optimale Funktionsweise.

Hoher Wirkungsgrad

Mit einem Mindestwirkungsgrad von 82 % und den modernsten Brenntechnologien entsprechen die Geräte der Fairo ECO-prestige-Serie den strengsten Umweltkriterien. So können Sie sicher sein, dass Sie einen sauberen und sparsamen Kamin haben.

Digitale Fernbedienung

Ganz bequem von Ihrem Sessel aus bedienen Sie den Gaskamin mit der iMatch-Fernbedienung oder auch mithilfe der Kal-fire-Applikation, die Sie auf Ihr Smartphone oder Ihren Tablet-PC downloaden können.

Beruhigende Sicherheit

Sicherheit steht bei uns an erster Stelle. Der Fairo ECO-prestige verfügt über fünf verschiedene Sicherheitsvorrichtungen, die ihn zu einer der sichersten Gasfeuerstellen auf dem aktuellen Markt machen.

Kenner kaufen Kal-fire

Der Fairo ECO-prestige ist nur bei Fachhändlern erhältlich, die von Kal-fire zugelassen, ausgebildet und sorgfältig ausgewählt worden sind. Auf diese Weise können Sie sicher gehen, dass Sie eine professionelle Beratung und Dienstleistung sowie auch eine einwandfreie Installation erhalten.

В чем секрет успеха Fairo ECO-prestige?

Лучше, чем настоящий огонь

Благодаря эксклюзивной конструкции горелки и натуралистичному расположению декоративных поленьев достигается самый лучший эффект открытого огня из всех, когда-либо созданных в газовых каминах. Перед нами невероятно стильный и элегантный камин, неотличимый от традиционного открытого очага.

Гибридный режим работы: на газе и на электричестве

Мерцающие светодиоды, являющиеся опцией при заказе камина, создают эффект очага со сверкающими угольками, когда камин включен, и могут использоваться в качестве естественного освещения, когда он выключен. Благодаря этому камин можно использовать в любое время года.

Режим ECO: Сокращение расхода газа на 40%

В режиме ECO (режим 9) Fairo ECO-prestige расход газа сокращается на 40%. В камине происходит автоматическое переключение между высоким и низким расходом топлива, благодаря чему создаётся чрезвычайно реалистичный эффект игры пламени.

Интеграция в любой интерьер

Очаг из натурального камня плавно переходит в стеклянную панель без рамы, а задняя панель может выходить за пределы камина, что позволяет встраивать Fairo ECO-prestige в любой интерьер, а также обеспечивает оптимальный обзор пламени.

Встроенные измерительные зонды

Встроенные запатентованные зонды выполняют регулярные измерения для обеспечения оптимального горения. На основании результатов измерений в ходе ТО проверяют работу дымоходов и чистоту горелки, чтобы вы долгие годы могли наслаждаться прекрасным огнем при низком уровне выбросов.

Легко снимающиеся для обслуживания стекла

Чистить стекла газовых каминов никогда не было так легко. Стекло можно снять и снова вставить, выполнив несколько простых действий. Никаких дополнительных инструментов не требуется.

Теплоизоляция в «пассивных» домах

Fairo ECO-prestige практически воздухонепроницаем. Камин будет идеально работать даже в самых утепленных («пассивных») домах.

Высокий КПД

Модель Fairo ECO-prestige характеризуется тепловым КПД не менее 82% и оснащена самой современной системой сжигания топлива. Это значит, что наши камин экономичны и безопасны для окружающей среды.

Дистанционное управление

Пламенем можно управлять, не вставая с кресла, для этого имеется пульт дистанционного управления или программа интерфейса iMatch interface — прикладная программа компании Kal-fire, которую можно загрузить в смартфон или планшет.

Высокий уровень безопасности

Безопасность — наш главный приоритет. Топка Fairo ECO-prestige имеет пять систем безопасности, что делает её одной из самых безопасных газовых моделей на рынке.

Специалисты выбирают Fairo ECO-prestige

Модель Fairo ECO-prestige продаётся исключительно через уполномоченных дилеров компании Kal-fire. Дилеры нашей сети подобраны очень тщательно. Все они прошли интенсивное обучение, поэтому способны оказать экспертные услуги и дать профессиональную консультацию, а также обеспечить безопасную и правильную установку камина.

Rückwände

Mit der richtigen Rückwand passt Ihr Kamin perfekt zu Ihrer Einrichtung. Neben der minimalistischen geradlinigen Rückwand, die serienmäßig mitgeliefert wird, bietet Kal-fire zu einem geringen Aufpreis auch eine Rückwand aus Keramikglas und eine Designrückwand mit einem ausdrucksstarken Muster aus vertikalen Linien an.

Интерьер

Чтобы органично вписать Fairo ECO-line в конкретный интерьер, предлагается на выбор любой из трёх вариантов задних панелей. Кроме лаконичной сплошной панели, поставляемой в стандартной комплектации, компания Kal-fire также предлагает заднюю панель из керамического стекла и панель с оригинальным рисунком из вертикальных линий. Их можно приобрести за небольшую дополнительную плату.

Сплошная задняя панель (угловая модель, трехстороннее остекление)



Задняя панель с рисунком



Сплошная задняя панель (фронтальная модель)



Чёрное керамическое стекло





1.



2.



3.



4.

Das Reinigen der Glasscheibe war noch nie so einfach. In vier einfachen Schritten und ganz ohne zusätzliches Werkzeug kann die Glasscheibe leicht aus- und wieder eingebaut werden.

Легко снимающиеся для обслуживания стекла

С этой системой процесс чистки стекол камина стал гораздо проще.

Стекло можно снять и поставить обратно несколькими простыми действиями, без использования дополнительных инструментов.

Легко снимающиеся для обслуживания стекла

		Rückwände Rückwand mit Steinmotiv Flache Rückwand Rückwand aus Keramikglas Designrückwand	Anti-Reflex-Glas Horizontale Zierschwelle aus Backstein	Blenden 3 cm, 4-seitig (4 mm) 7 cm, 4-seitig (8 mm) 10 cm, 4-seitig (8 mm) Ohne Blende für Stilkamin Maarten	Glasgröße Breite (mm)	Breite Seitenglas (mm)	Höhe (mm)	Ø Abgasutzenanschluss (mm)	Wirkungsgrad	Nennwärmeleistung
Frontkamine										
Seite 6	Fairo ECO-prestige 75	• • •		• • •	760		590	130/200	83%	8,7 kW
Seite 8	Fairo ECO-prestige 105/59	• • •		• • •	1060		590	130/200	82%	8,9 kW
Seite 10	Fairo ECO-prestige 105/79	• • • •	• •	• • • •	1060		790	130/200	-	10,8 kW
Eckkamine										
Seite 16	Fairo ECO-prestige 80 Eck L/R	• • •		•	806	314	590	130/200	83%	8,7 kW
Seite 18	Fairo ECO-prestige 110/55 Eck L/R	• • •		•	1106	364	550	130/200	82%	8,9 kW
Seite 20	Fairo ECO-prestige 110/75 Eck L/R	• • •		•	1106	364	750	130/200	-	10,8 kW
3-seitige Kamine										
Seite 26	Fairo ECO-prestige 85 3-seitig	• • •		•	852	314	790	130/200	83%	8,7 kW
Seite 28	Fairo ECO-prestige 115/55 3-seitig	• • •		•	1152	364	550	130/200	82%	8,9 kW
Seite 30	Fairo ECO-prestige 115/75 3-seitig	• • •		•	1152	364	750	130/200	-	10,8 kW

Produkt- Übersicht

		Интерьер Эффект кирпича Сплошная Чёрное керамическое стекло С рисунком	Антибликовое стекло Выступ перед камином из декоративного кирпича	Монтажная рама 3 см, четырехсторонняя (4 мм) 7 см, четырехсторонняя (8 мм) 10 см, четырехсторонняя (8 мм) Без рамы для камина Maarten	Размеры стекла Ширина (мм) Ширина бокового стекла (мм) Высота (мм)	Ø патрубка газохода (мм)	КПД	Мощность
Стр. 6 Стр. 8 Стр. 10	Фронтальные модели Fairo ECO-prestige 75 Fairo ECO-prestige 105/59 Fairo ECO-prestige 105/79	● ● ● ● ● ● ● ● ● ● ● ●	● ●	● ● ● ● ● ● ● ● ● ●	760 590 1060 590 1060 790	130/200 130/200 130/200	83% 82% -	8.7 kW 8.9 kW 10.8 kW
Стр. 16 Стр. 18 Стр. 20	Угловые модели Fairo ECO-prestige 80 угловая модель лев/прав Fairo ECO-prestige 110/55 угловая модель лев/прав Fairo ECO-prestige 110/75 угловая модель лев/прав	● ● ● ● ● ● ● ● ●		● ● ●	806 314 590 1106 364 550 1106 364 750	130/200 130/200 130/200	83% 82% -	8.7 kW 8.9 kW 10.8 kW
Стр. 26 Стр. 28 Стр. 30	Модели с трехсторонним остеклением Fairo ECO-prestige 85 модель с трехсторонним остеклением Fairo ECO-prestige 115/55 модель с трехсторонним остеклением Fairo ECO-prestige 115/75 модель с трехсторонним остеклением	● ● ● ● ● ● ● ● ●		● ● ●	852 314 790 1152 364 550 1152 364 750	130/200 130/200 130/200	83% 82% -	8.7 kW 8.9 kW 10.8 kW

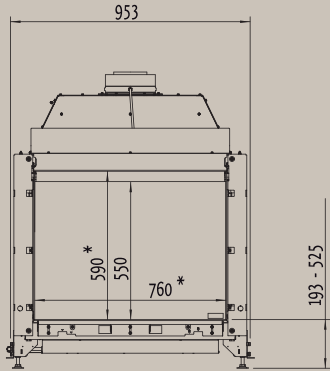
Обзор продукции

Die angegebenen Maße (S. 40-45) sind nicht vertraglich bindend.
Указанные размеры (страницы 40-45) не предусмотрены договором

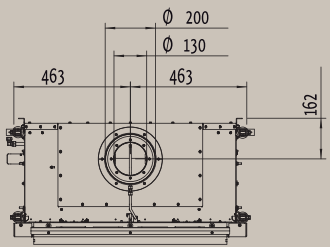
Fairo ECO-prestige 75

Стр. 6

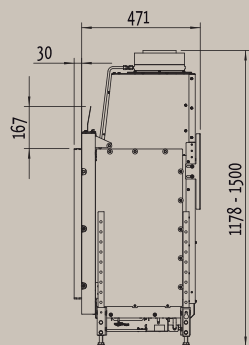
Вид спереди



Вид сверху



Вид сбоку



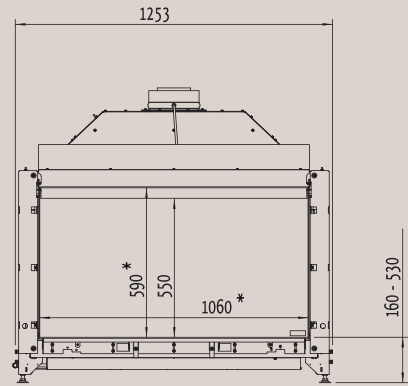
Мощность: 8,7 кВт
КПД: 83 %

* Внутренние размеры

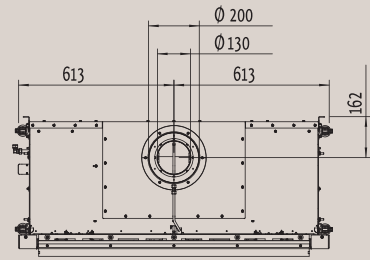
Fairo ECO-prestige 105/59

Стр. 8

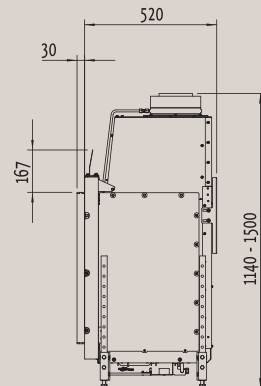
Вид спереди



Вид сверху



Вид сбоку



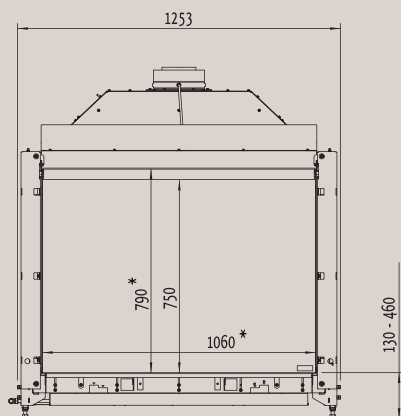
Мощность: 8,9 кВт
КПД: 82 %

* Внутренние размеры

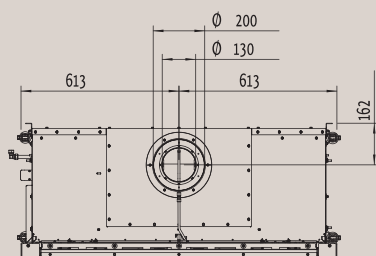
Fairo ECO-prestige 105/79

Стр. 10

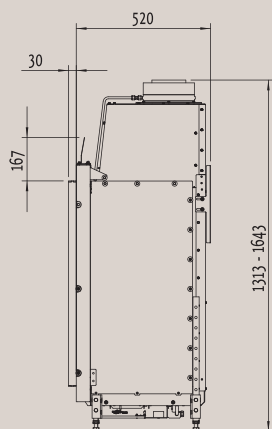
Вид спереди



Вид сверху



Вид сбоку



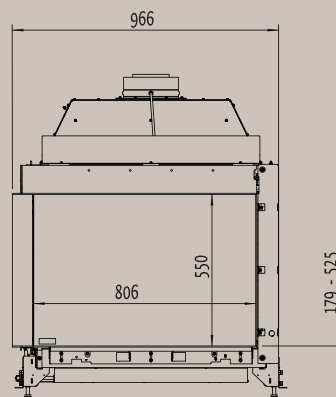
Мощность: 10,8 кВт
КПД: —

* Внутренние размеры

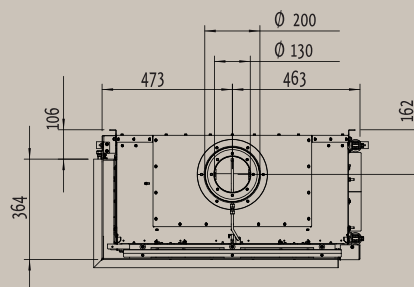
Fairo ECO-prestige 80

Угловая левая Стр. 16

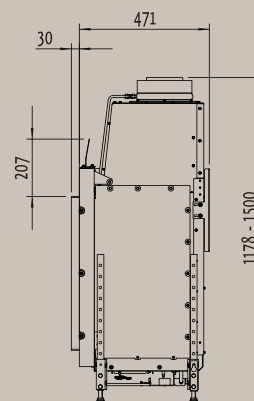
Вид спереди



Вид сверху



Вид сбоку

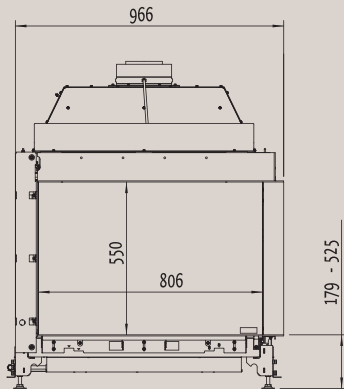


Мощность: 8,7 кВт
КПД: 83 %

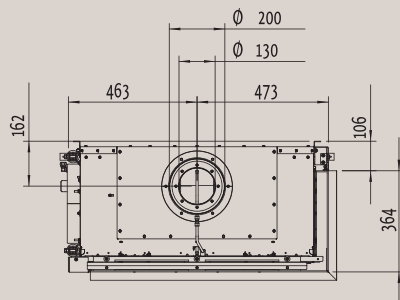
Fairo ECO-prestige 80

Угловая правая

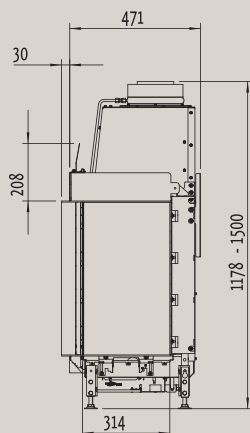
Вид спереди



Вид сверху



Вид сбоку

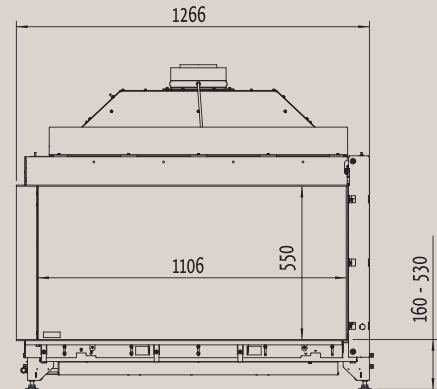


Мощность: 8,7 кВт
КПД: 83 %

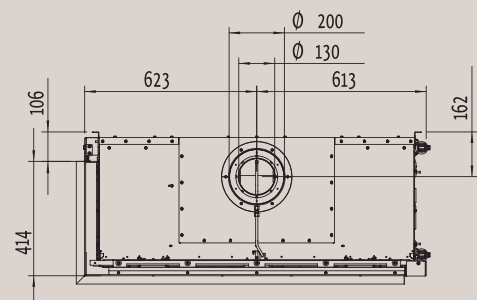
Fairo ECO-prestige 110/55

Угловая левая

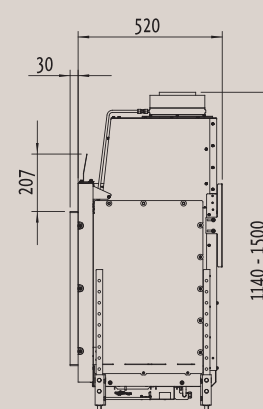
Вид спереди



Вид сверху



Вид сбоку

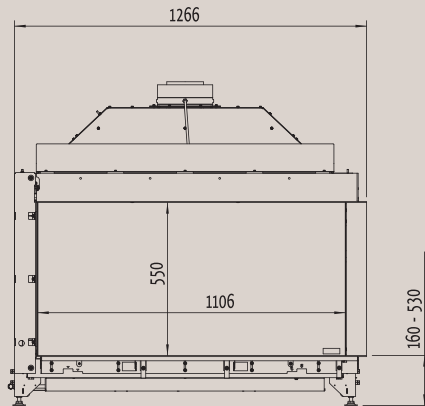


Мощность: 8,9 кВт
КПД: 82 %

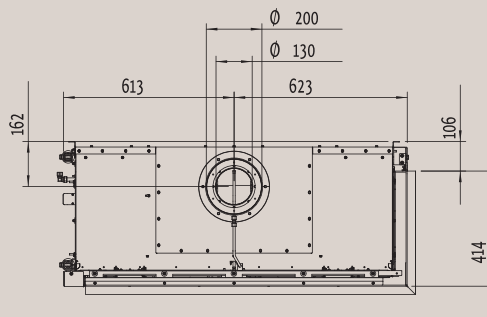
Fairo ECO-prestige 110/55

Угловая правая Стр.: 18

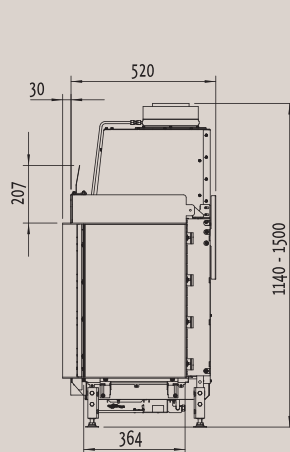
Вид спереди



Вид сверху



Вид сбоку

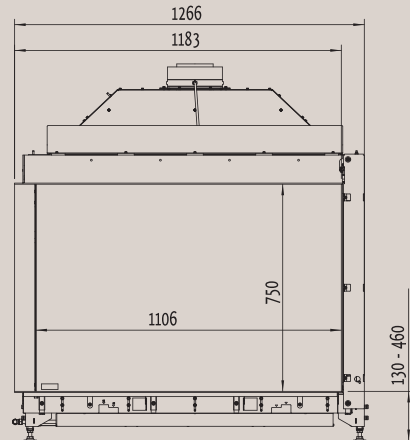


Мощность: 8,9 кВт
КПД: 82 %

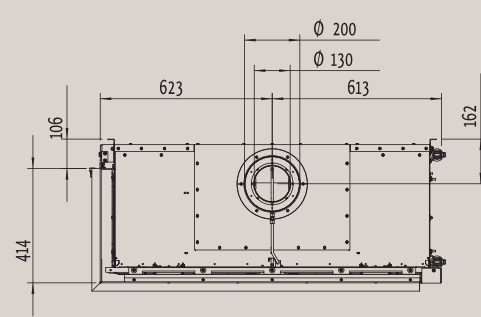
Fairo ECO-prestige 110/75

Угловая левая

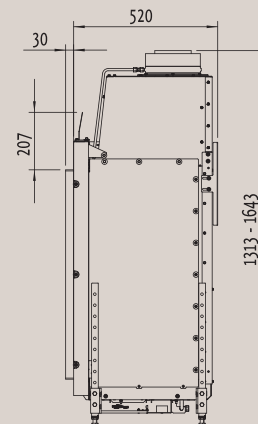
Вид спереди



Вид сверху



Вид сбоку

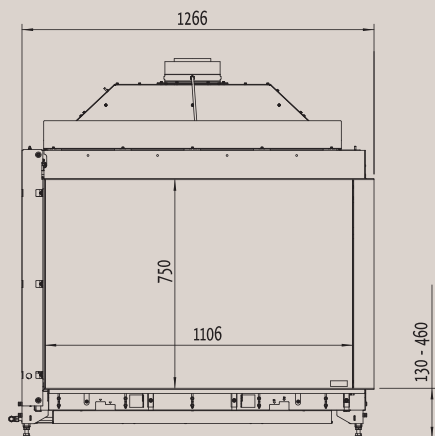


Мощность: 10,8 кВт
КПД: —

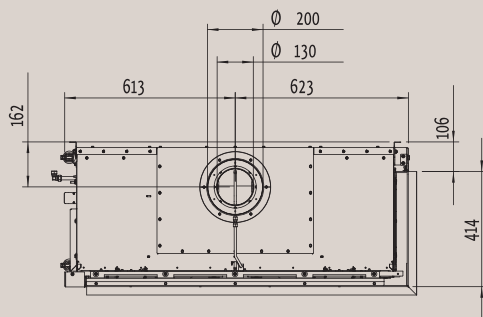
Fairo ECO-prestige 110/75

Угловая правая Стр.: 20

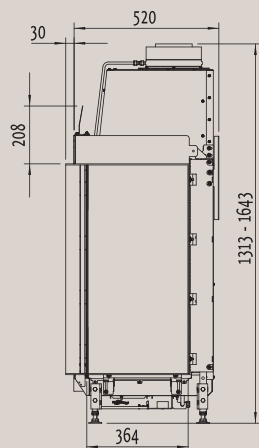
Вид спереди



Вид сверху



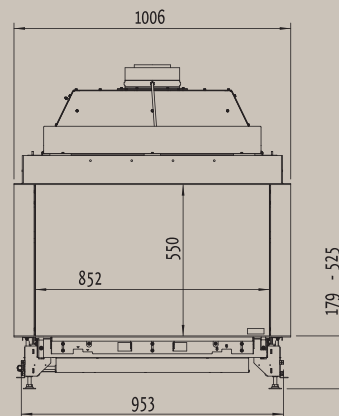
Вид сбоку

Мощность: 10,8 кВт
КПД: —

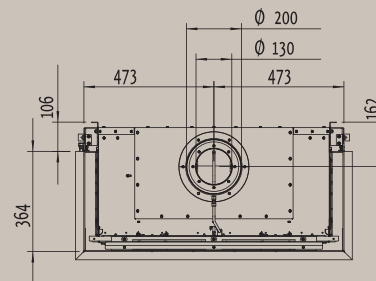
Fairo ECO-prestige 85

3-сторонняя Стр.: 26

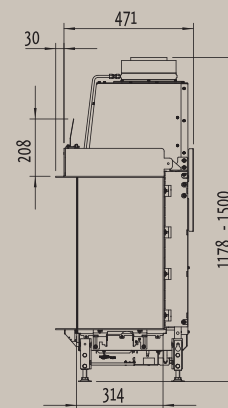
Вид спереди



Вид сверху



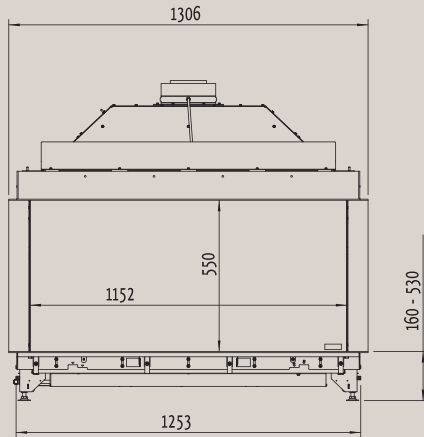
Вид сбоку

Мощность: 8,7 кВт
КПД: 83 %

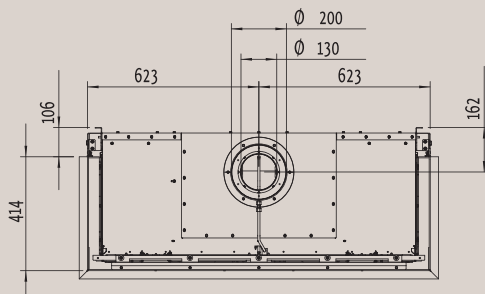
Fairo ECO-prestige 115/55

3-сторонняя Стр.: 28

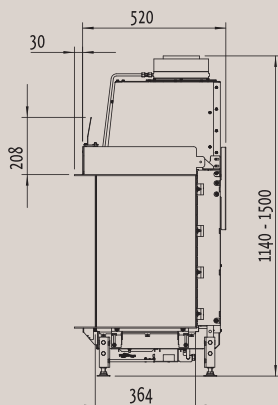
Вид спереди



Вид сверху



Вид сбоку

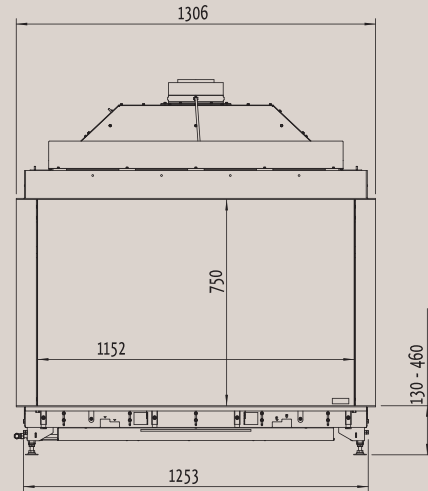


Мощность: 8,9 кВт
КПД: 82 %

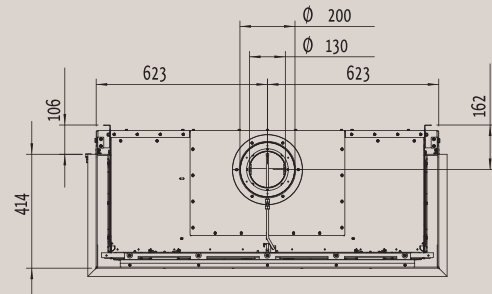
Fairo ECO-prestige 115/75

3-сторонняя Стр.: 30

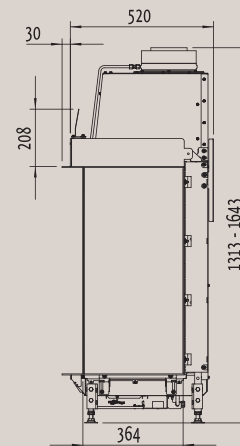
Вид спереди



Вид сверху



Вид сбоку



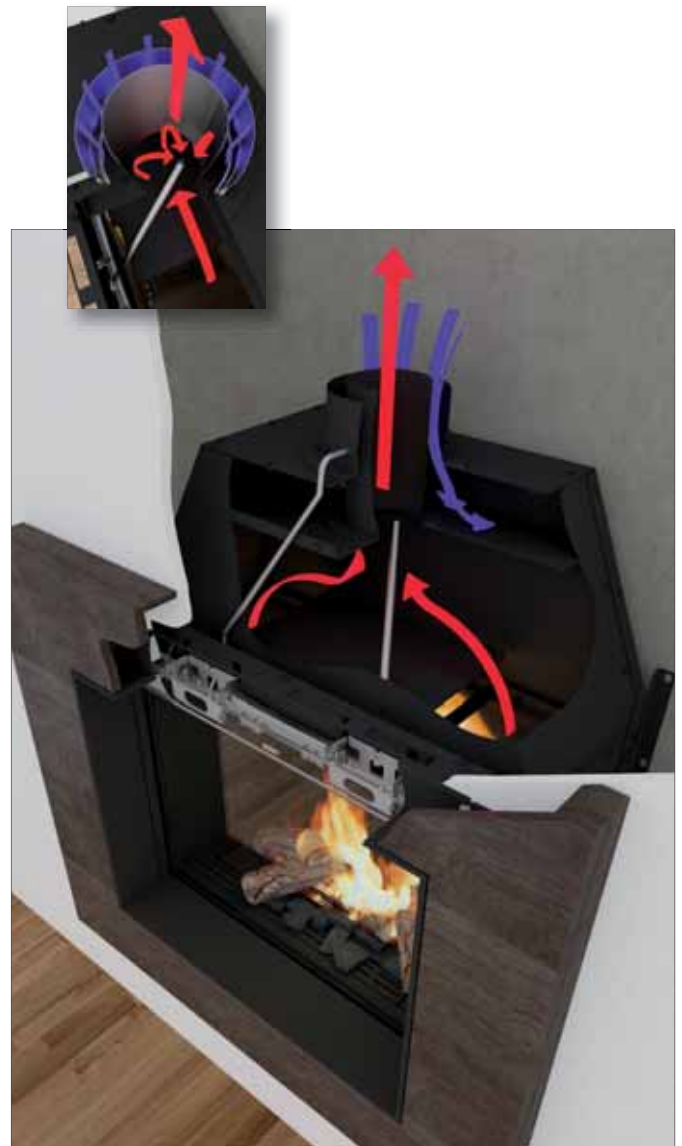
Мощность: 10,8 кВт
КПД: —

Интегрированные Schornsteinfeger-Messpunkte | Измерительные зонды для определения оптимального режима работы

Mit dem Faïro ECO-prestige haben Sie garantiert viele Jahre Freude am Kaminfeuer, denn seine Konzeption wurde bis ins kleinste Details durchgeplant. Neben dem Feuerraum des Kamins ist aber auch eine einwandfrei funktionierende Abgasanlage wichtig für die Qualität der Verbrennung und die Schönheit des Flammenspiels. In jedem Faïro ECO-prestige sind deshalb Schornsteinfeger-Messpunkte integriert, die eine regelmäßige Überprüfung der Abgasanlage ermöglichen. Mithilfe dieser versteckt angebrachten Messpunkte kann der Installateur die Werte der Frischluft (O₂) und der Abluft (CO) bei den regelmäßigen Wartungen ermitteln. Die Messwerte von O₂ geben Auskunft über die Funktionsweise der Abgasanlage, wohingegen die Messwerte von CO die Qualität der Verbrennung anzeigen. Auf diese Weise können Funktionsstörungen der Abgasanlage rechtzeitig festgestellt werden, damit Sie weiterhin von einem optimalen und ökologischen Betrieb Ihres Kamins profitieren können.

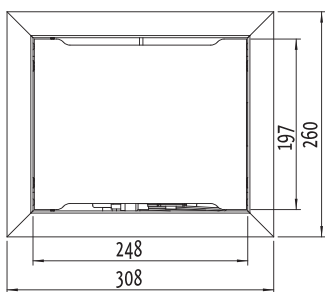
Измерительные зонды для определения оптимального режима работы

FaïroECO-line — гарантия того, что вы будете наслаждаться своим камином долгие годы, т. к. при его проектировании были учтены все детали — вплоть до мельчайших. Кроме самого камина, огромное влияние на качество горения и игру пламени оказывает дымоход. Серия FaïroECO-line оснащена встроенными зондами, выполняющими регулярные измерения для проверки работы дымохода. Эти зонды полностью скрыты и дают возможность специалисту по монтажу определять уровень кислорода (O₂) и выбросов (CO) в ходе профилактического техобслуживания. Концентрация O₂ показывает, как работает дымоход, в то время как концентрация CO свидетельствует о качестве горения. Таким образом, любая неполадка дымохода может быть своевременно обнаружена, и ваш камин снова будет работать с оптимальной эффективностью, не нанося вреда окружающей среде.

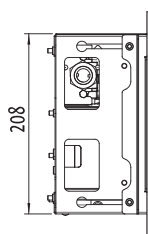


Техническое устройство

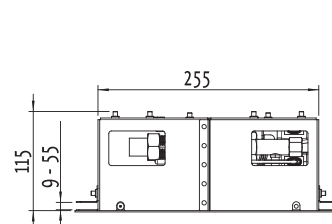
Вид спереди



Вид сбоку



Вид сверху



Die Technikbox kann in einem Umkreis von 4 Metern mit einer flexiblen Gasleitung angeschlossen werden.

Техническое устройство

Легкий доступ к системе с уравновешенной тягой для выполнения профилактического ТО обеспечивает специальное техническое устройство. Блок управления может быть размещен в пределах 4 м от камина и подсоединен при помощи гибкой газопроводной трубы.