



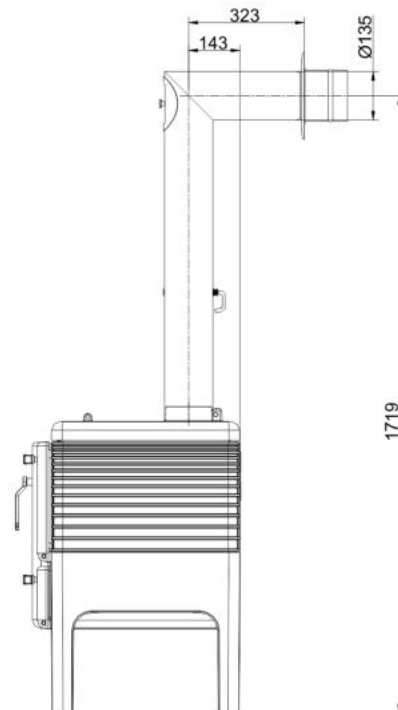
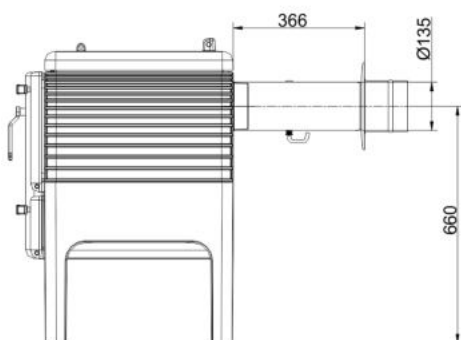
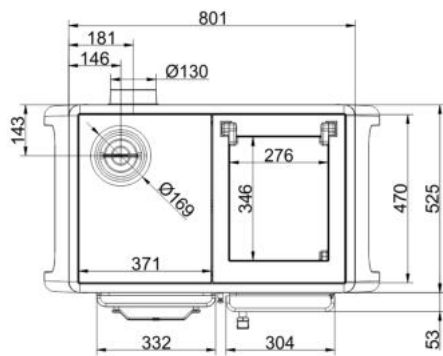
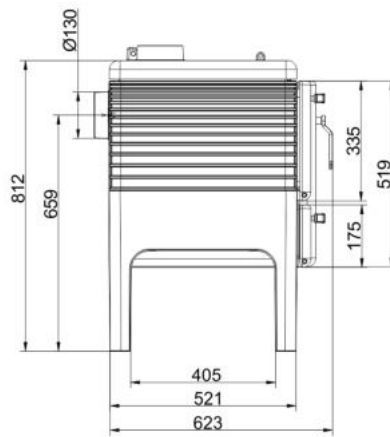
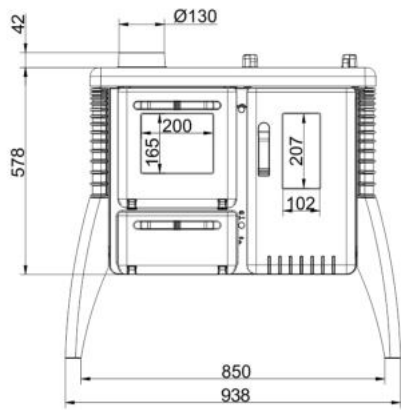
iron dog 06

Stand: 2018-01-24



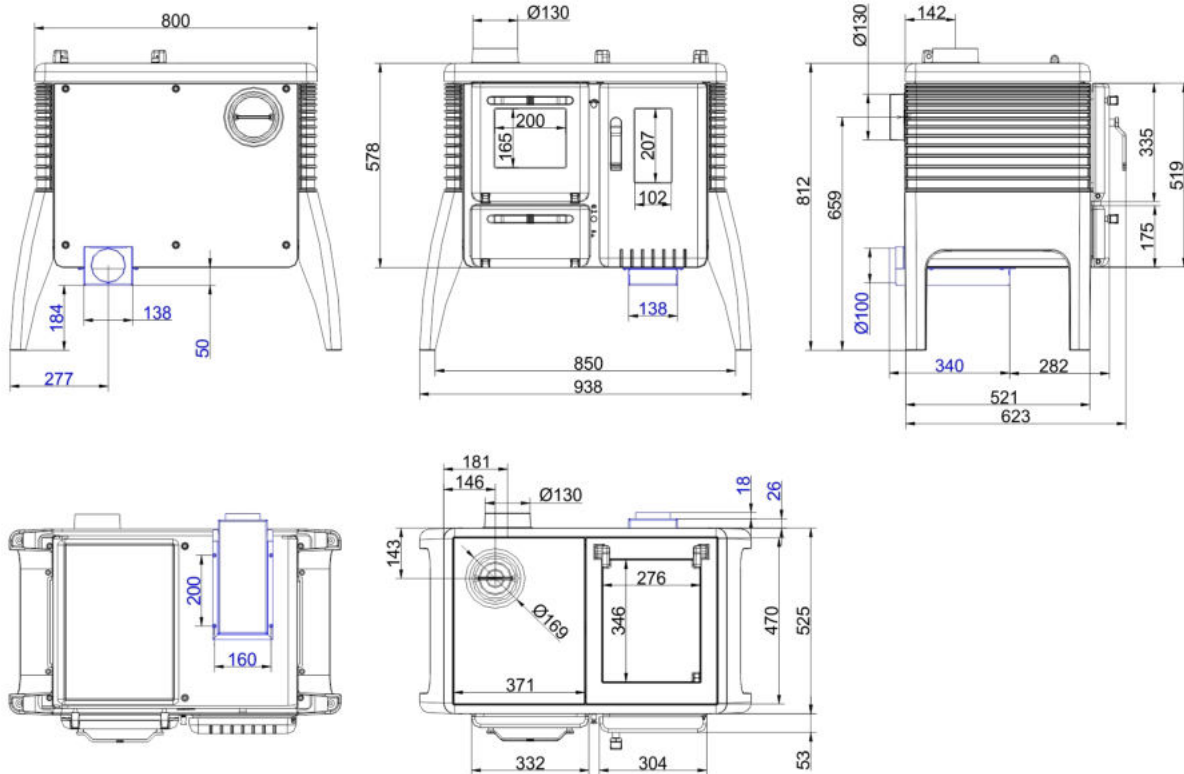
BRUNNER[®]
heizen auf bayerisch.

Maßblätter - iron dog 06



... mit Abgasrohr-Anschlusset horizontal und L

Maßblätter - iron dog 06



... mit Anschluss für Verbrennungsluft

Für Zeichnungsdaten zur CAD-Planung empfehlen wir PaletteCAD. Laufend aktualisierte Maßzeichnungen unter www.brunner.de
Rahmen / Frontvariante farblich markiert.

Planung und Einbau - iron dog 06

Geprüft nach		EN 12815
EEl		106,9
Daten für Funktionsnachweis		
Nennwärmeleistung	kW	8
Brennstoffumsatz	kg/h	2,5
Abgasmassenstrom	g/s	8,7
Stutzentemperatur	°C	265
notwendiger Förderdruck	Pa	12
Verbrennungsluftbedarf	m ³ /h	18
Rauchgasrohrstutzen Ø	mm	130
Verbrennungsluftanschluß Ø	mm	100
Mindestabstände		
zur Seitenwand	cm	25
zur Rückwand	cm	20
zur Rückwand mit Ofen-Strahlungsblech	cm	-
zur Rückwand mit Ofen-und Wand-Strahlungsblech	cm	-
nach vorn	cm	80
Gerätedaten		
Maße (H x B x T)	mm	810 x 940 x 625
Feuerraumöffnung	m ²	0,06
Feuerraumtiefe	mm	450
Grillrostfläche (B x T)	cm	260 x 360
Bratrohr (H x B x T)	mm	270 x 300 x 415
Gewicht		
Gesamtgewicht	kg	310
Anforderung/Grenzwerte		
Deutschland / Österreich / Schweiz / Norwegen		1.BImSchV (Stufe 2) / 15a BVG (2015) / - / -

Ulrich Brunner GmbH
Zellhuber Ring 17 - 18
D-84307 Eggenfeldern
Telefonat: +49 / (0)87 21 / 7 71-0
Telefax: +49 / (0)87 21 / 7 71-100
info@brunner.de | www.brunner.de

BRUNNER®