

PROVOZ S PŘÍMÝM NAPOJENÍM NA KOMÍN	
Testováno podle	EN 13229
Nominální výkon	11 kW
Účinnost	> 80 %
Obrat paliva	- kg/h
Hmotnostní tok spalin	- g/s
Průměrná teplota spalin na výstupu	- °C
Rozdělení užitého tepla	
krbová vložka	- %
pohledové sklo (jednoduché / dvojitě)	- / - %
Potřebný tah komína	- Pa
Potřebné množství vzduchu pro hoření	30 m ³ /h
Minimální plocha přívodu vzduchu (spodní mřížka)	700 cm ²
Minimální plocha vývodu vzduchu (horní mřížka)	850 cm ²

PROVOZ S PŘIPOJENOU AKUMULAČNÍ MASOU	
Dávka paliva	4,5 kg
Výkon topeniště	16 kW
Hmotnostní tok spalin	- g/s
Průměrná teplota spalin na výstupu ¹⁾ za 2,4 bm tahového systému KMS 300 ²⁾	- °C - °C
Rozdělení užitého tepla	
krbová vložka	- %
pohledové sklo (jednoduché / dvojitě)	- / - %
dodatečná akumulční masa	- %
Potřebný tah komína	12 Pa
Minimální aktivní sálavá plocha ³⁾	cca 4,5 m ²
Potřebné množství vzduchu pro hoření	45 m ³ /h

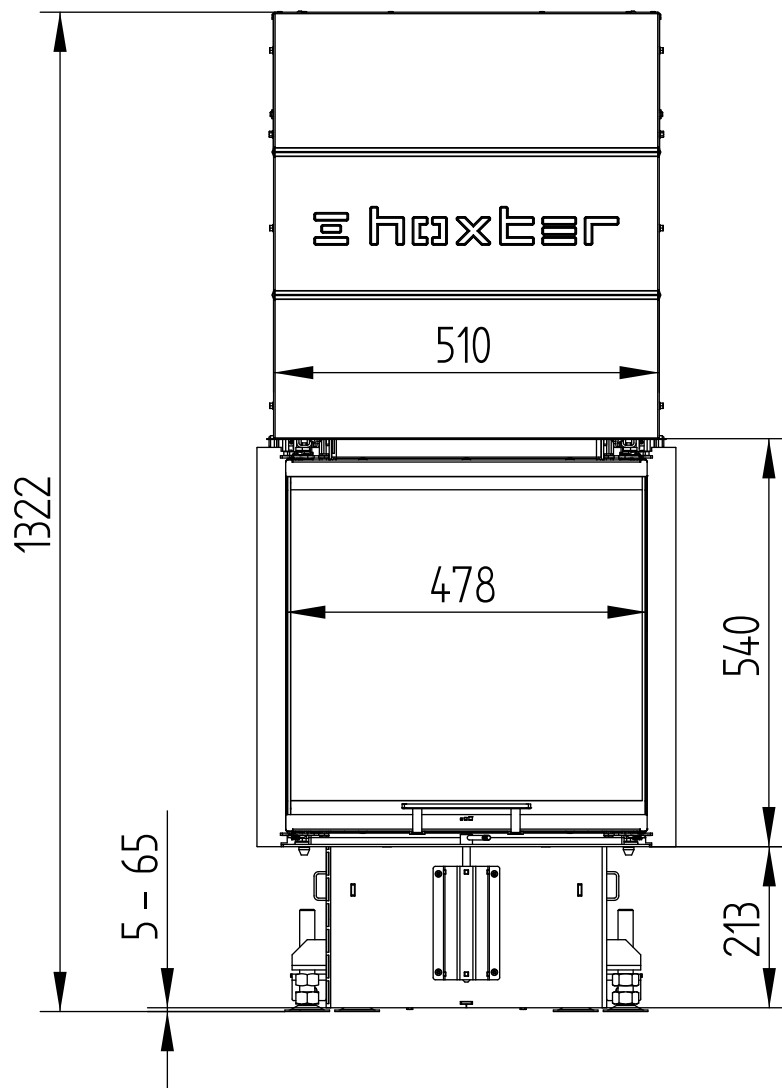
VŠEOBECNÉ TECHNICKÉ INFORMACE	
Průměr přívodu vzduchu pro hoření	Ø 150 mm
Celková hmotnost / hmotnost vystýlky topeniště	cca 236 / 43 kg
Použití v uzavřené akumulční obestavbě dle oborových pravidel	vhodné
Splňuje požadavky norem	BlmSchV (Stufe2), 15a BVG

- 1) Pro výpočet šamotového tahového systému jsou produkty Hoxter vloženy do rakouského kamnářského výpočtového programu.
- 2) Pouze vzorový výpočet! Pro přesné výsledky je potřeba každý systém posoudit ve výpočtovém programu KMS společnosti Ortnet.
- 3) Závisí na době akumulace a na volbě materiálu a jeho tloušťce. Počítáno s tepelným výkonem sálavé plochy 0,5 kW/m².hod

UKA 56/50/56/52h

Technická data
Stav 01/2018

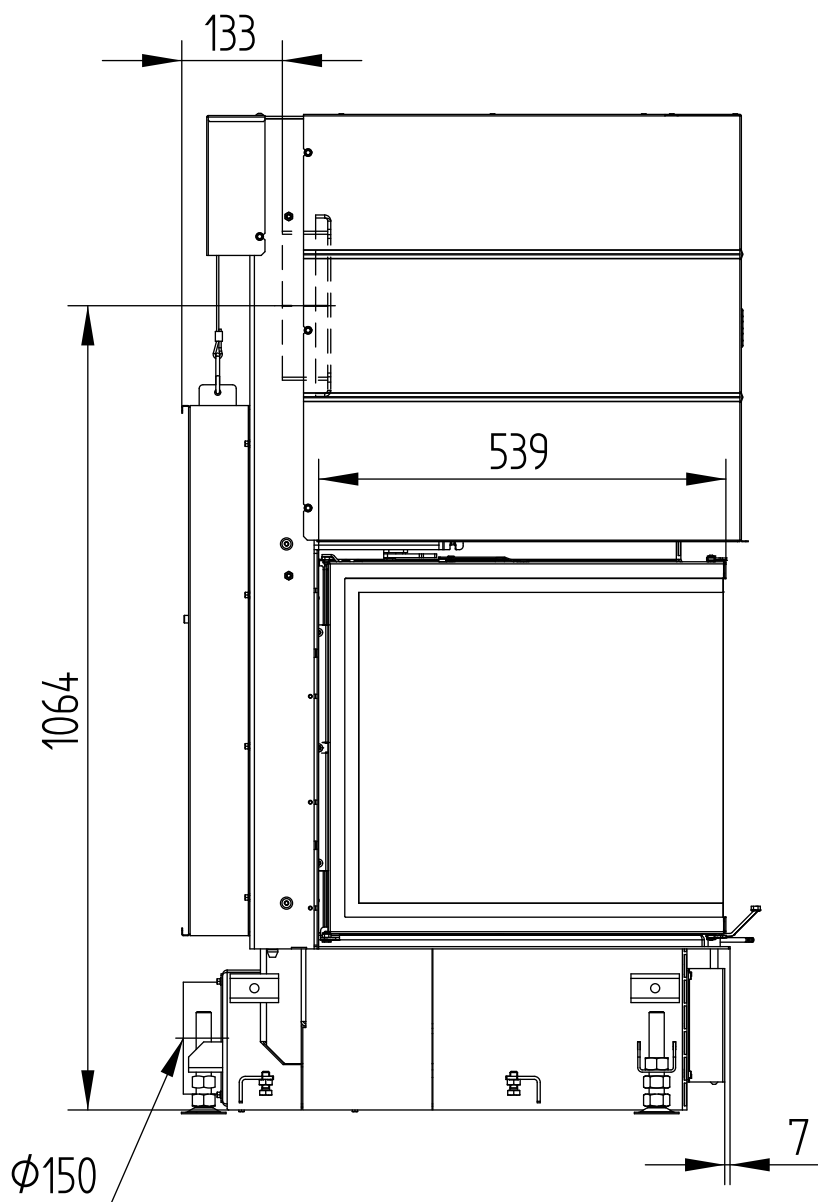
M 1 : 10



UKA 56/50/56/52h

Technická data
Stav 01/2018

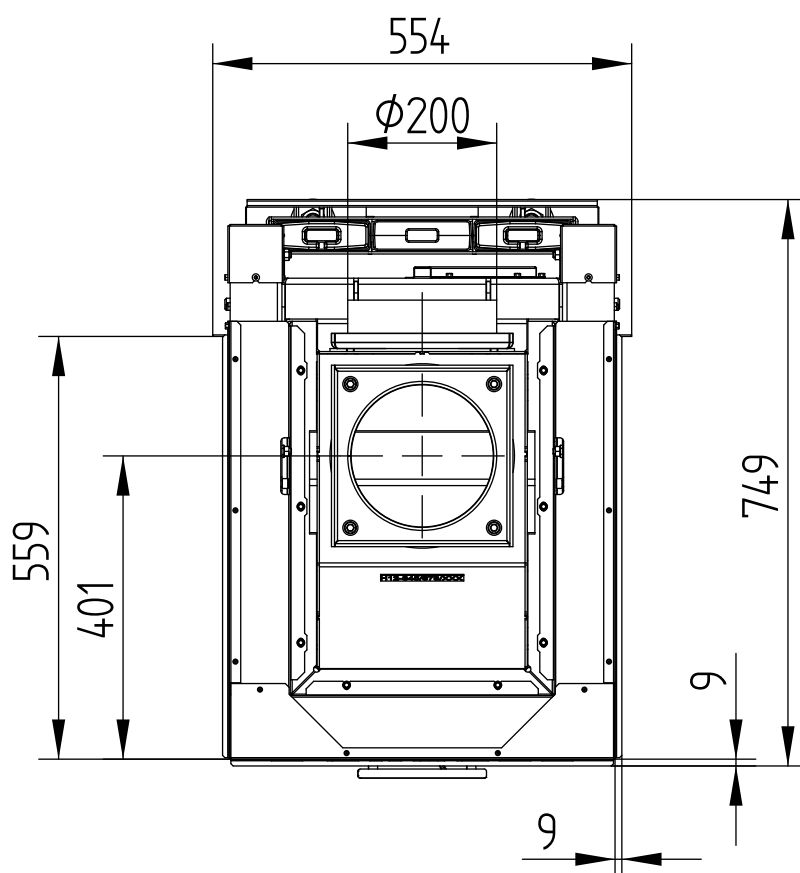
M 1 : 10



UKA 56/50/56/52h

Technická data
Stav 01/2018

M 1 : 10

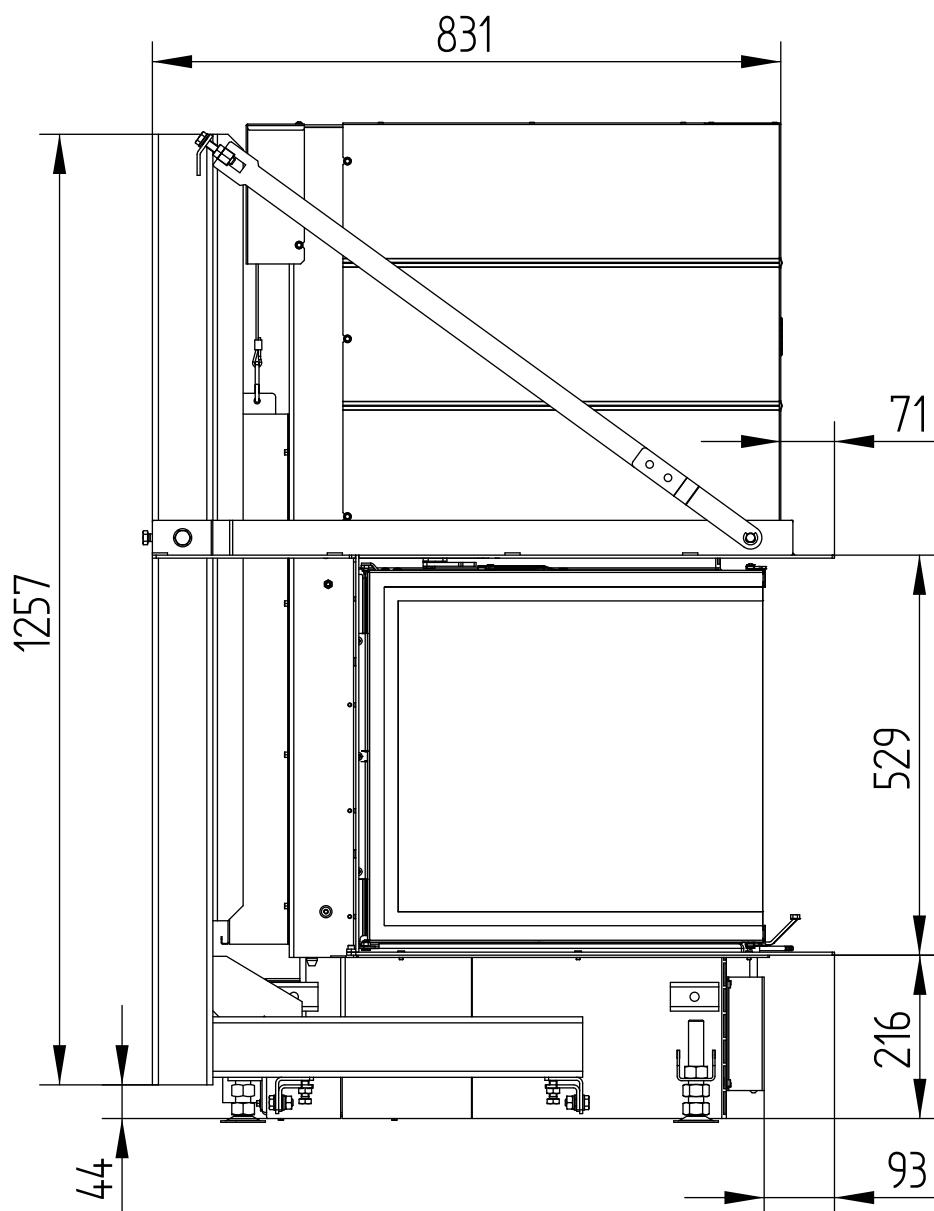


UKA 56/50/56/52h

Technická data
Stav 01/2018

STAVĚCÍ RÁM OSMISTRANNÝ

M 1 : 10

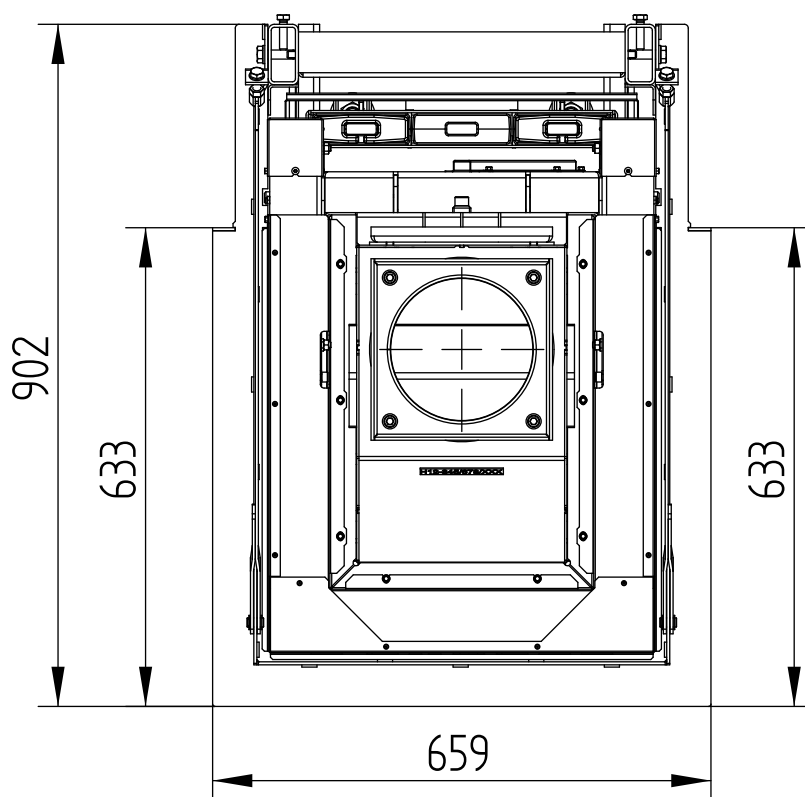


UKA 56/50/56/52h

STAVĚCÍ RÁM OSMISTRANNÝ

Technická data
Stav 01/2018

M 1 : 10

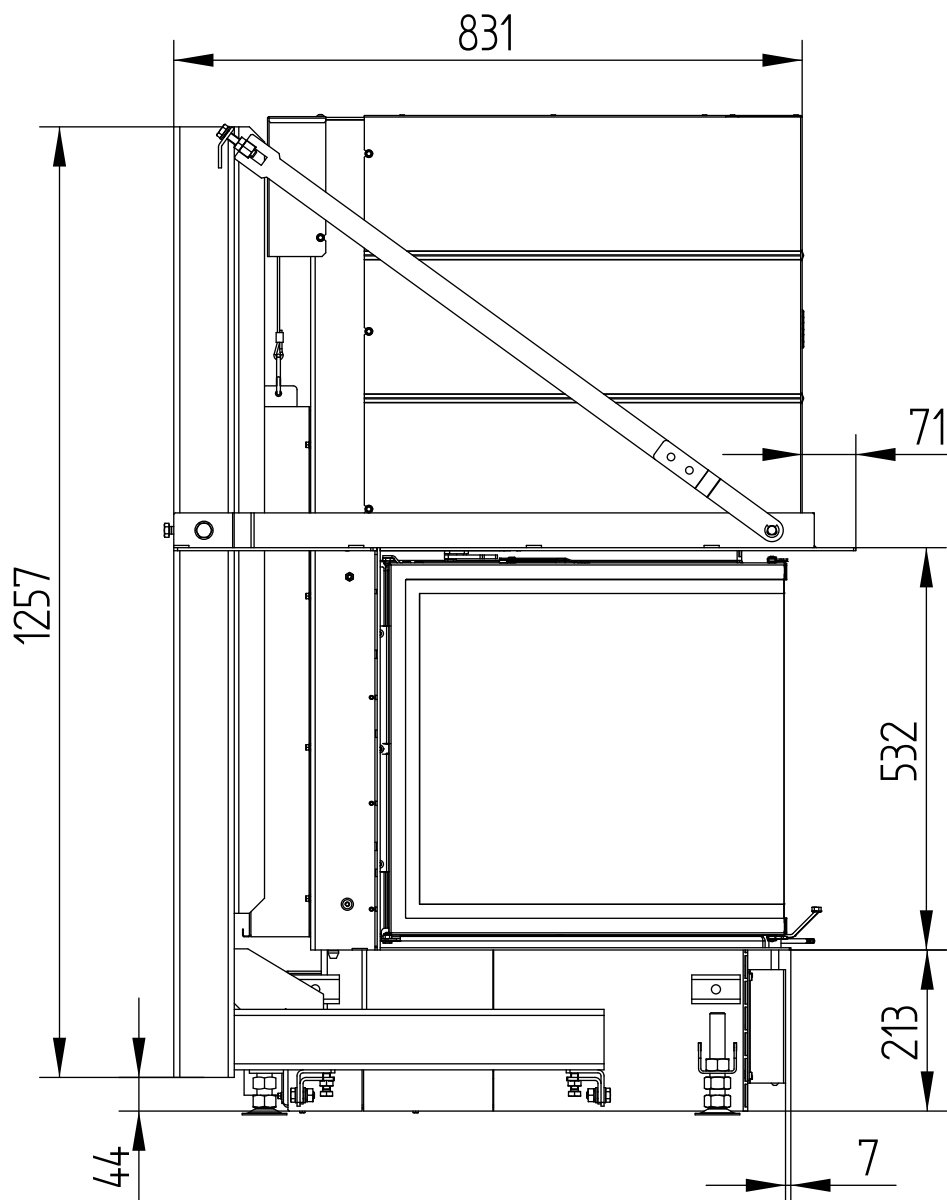


UKA 56/50/56/52h

Technická data
Stav 01/2018

STAVĚCÍ RÁM PĚTISTRANNÝ

M 1 : 10



UKA 56/50/56/52h

STAVĚCÍ RÁM PĚTISTRANNÝ

Technická data
Stav 01/2018

M 1 : 10

