

| BETRIEB DIREKT AM SCHORNSTEIN ANGESCHLOSSEN                              |                       |
|--|-----------------------|
| Geprüft nach   | EN 13229              |
| Nennwärmeleistung  | 14 kW                 |
| Wirkungsgrad   | > 80 %                |
| Brennstoffdurchsatz  | 4 kg/h                |
| Abgasmassenstrom   | - g/s                 |
| <b>Mittlere Abgastemperatur</b><br>am Stutzen                            | - °C                  |
| <b>Wärmeverteilung</b>   |                       |
| Kamineinsatz   | 48–59 %               |
| Sichtscheibe (einfache / doppelte Verglasung)                            | 52 / 41 %             |
| Notwendiger Förderdruck  | 12 Pa                 |
| Verbrennungsluftbedarf   | 40 m <sup>3</sup> /h  |
| Mindestgitterquerschnitt für Zuluft                                      | 1 200 cm <sup>2</sup> |
| Mindestgitterquerschnitt für Umluft                                      | 1 400 cm <sup>2</sup> |
| <b>Wärmedämmung</b> <sup>1)</sup> (Stärke bei Ausführung mit Luftgitter) |                       |
| Decke / Rückwand / Seitenwände / Boden                                   | 200 / - / 120 / 40 mm |

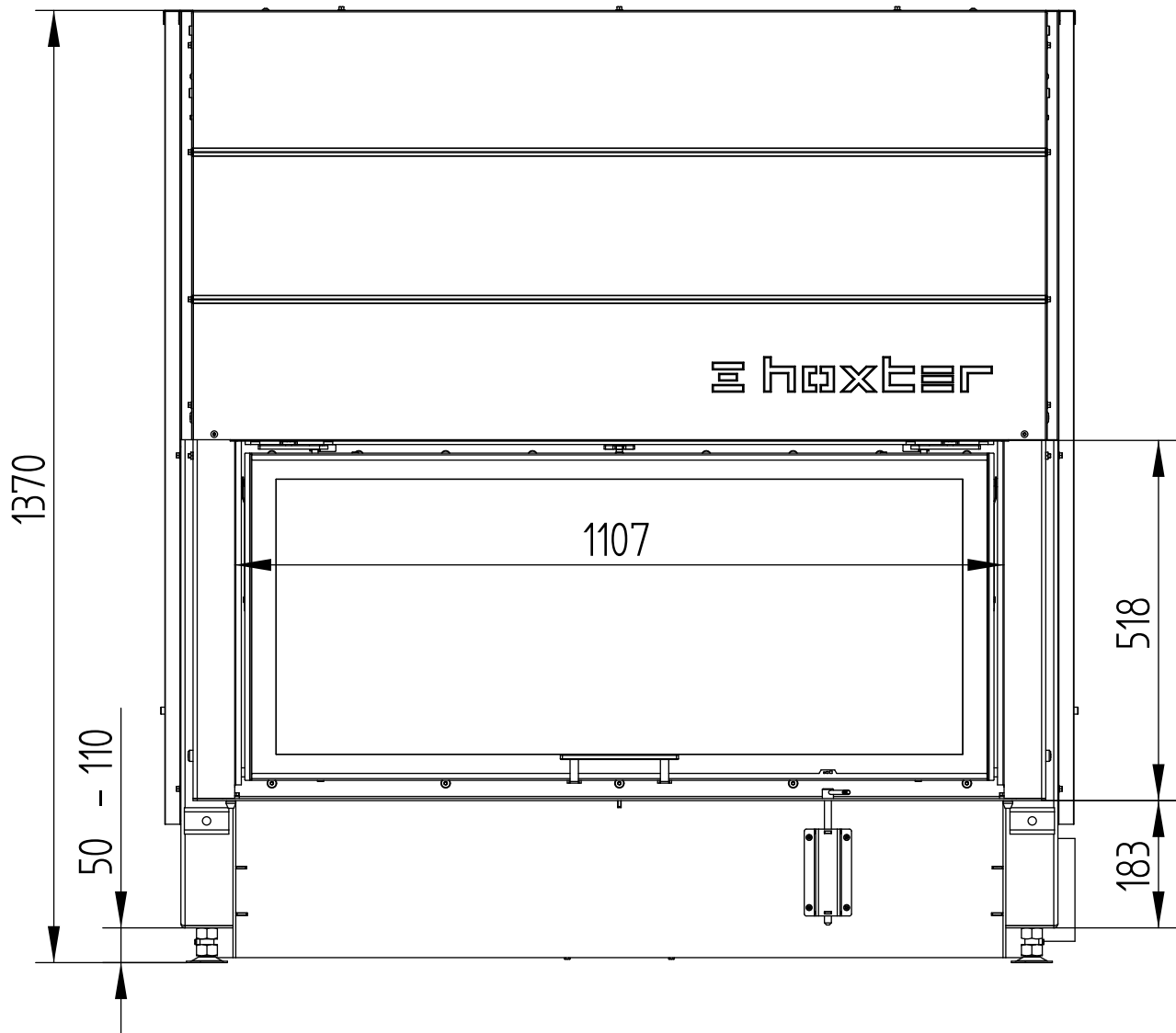
| ALLGEMEINE TECHNISCHE INFORMATIONEN                       |                           |
|---|---------------------------|
| Verbrennungsluftstutzen                                   | Ø 150 mm                  |
| Gesamtgewicht / Feuerungsauskleidung                      | ca. 415 / 100 kg          |
| Verwendung bei geschlossener Bauweise nach Fachregel      | geeignet                  |
| Erfüllt Werte   | BImSchV (Stufe2), 15a BVG |
| Abstand Heizkammer zur Heizkammerwand / zum Aufstellboden | 80 / 40 mm                |

1) Laut AGI-Q 132

# HAKA 110/51Th

Technische Daten  
Stand 07/2017

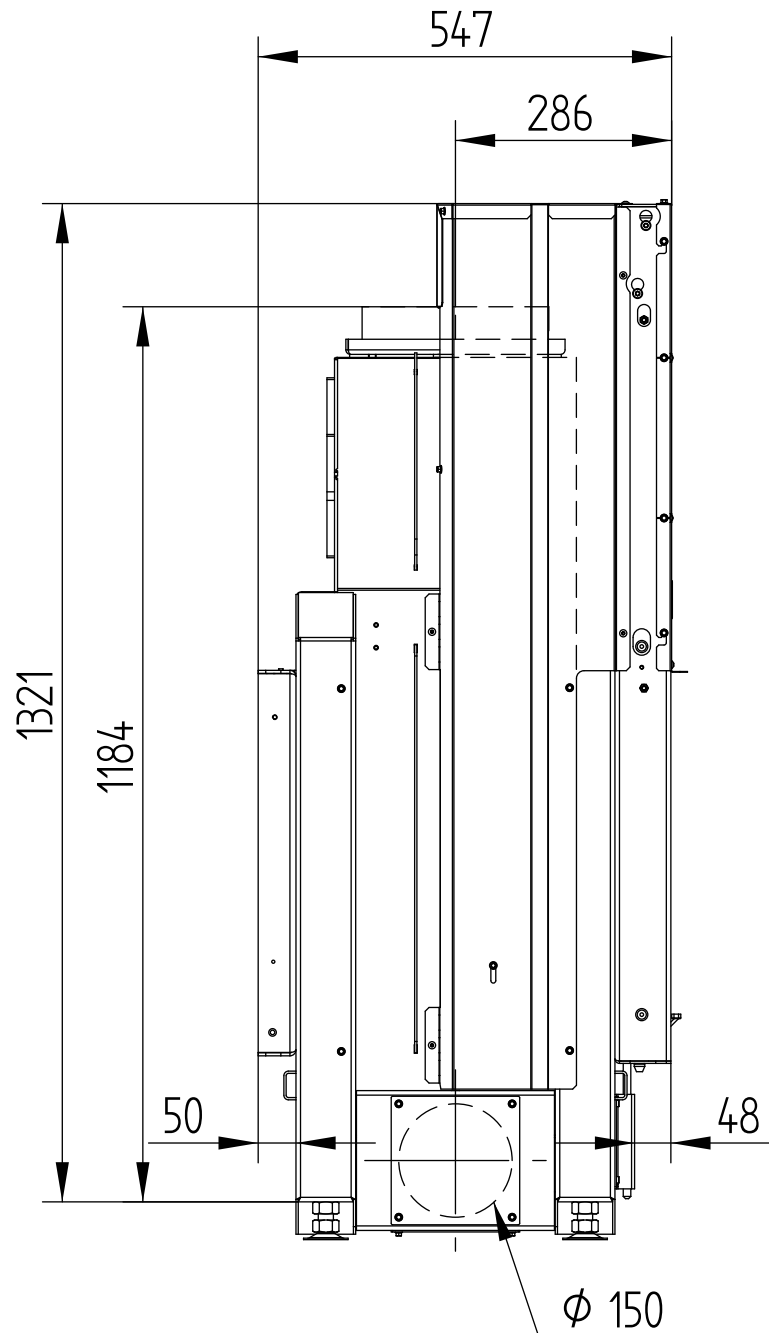
M 1 : 10



# HAKA 110/51Th

Technische Daten  
Stand 07/2017

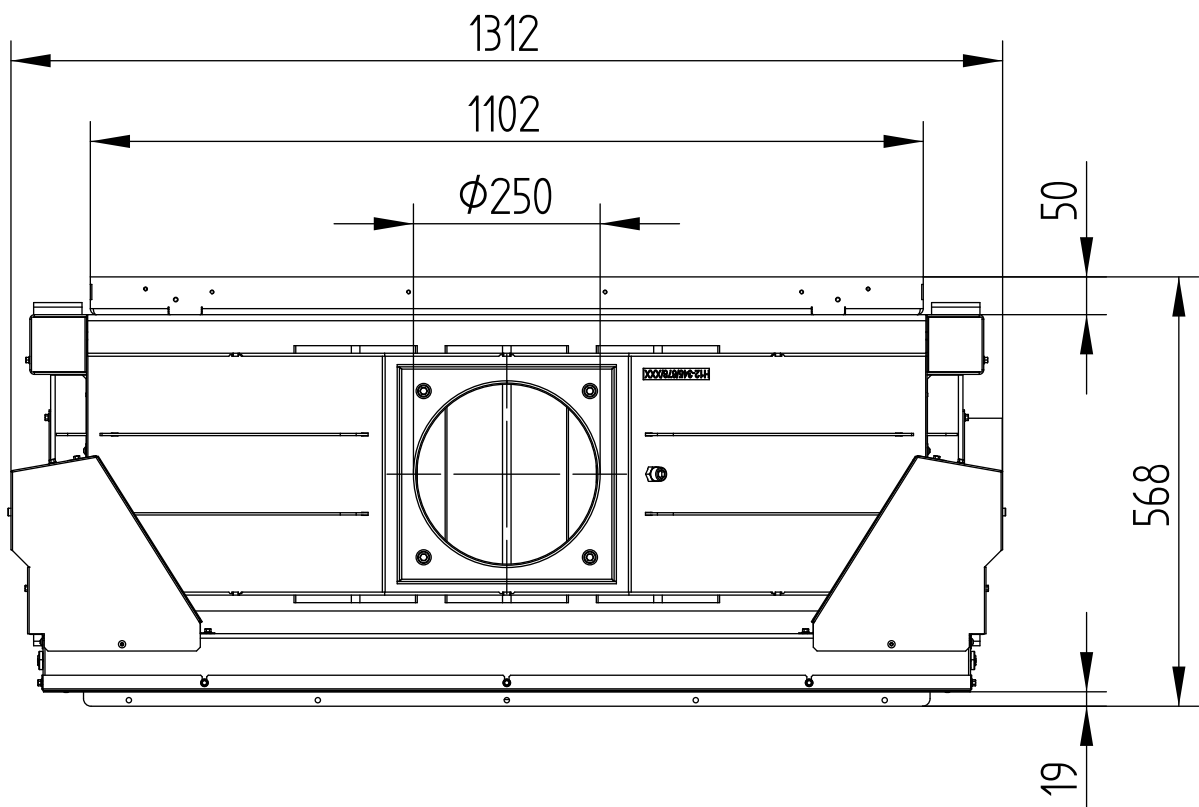
M 1 : 10



# HAKA 110/51Th

Technische Daten  
Stand 07/2017

M 1 : 10



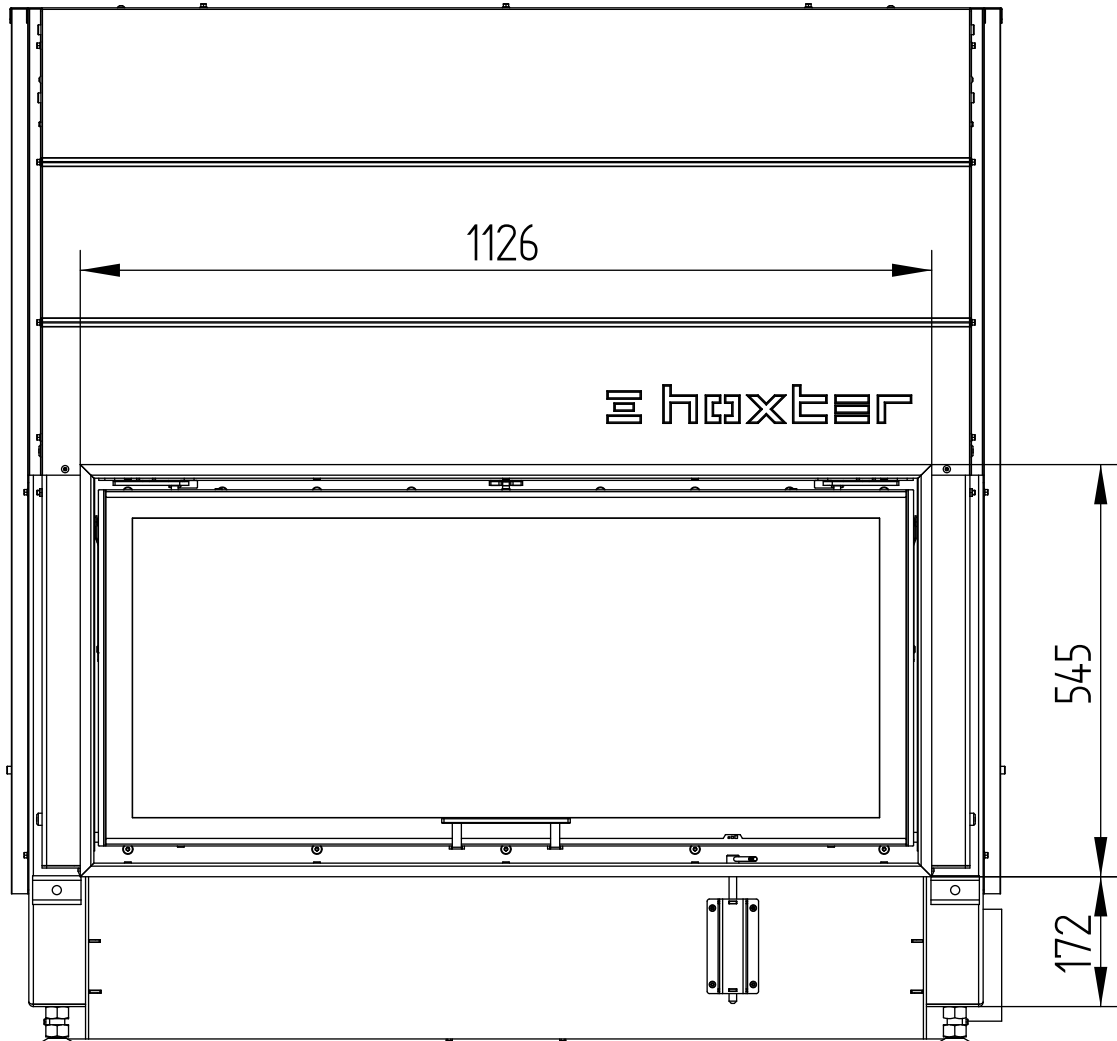
# HAKA 110/51Th

Technische Daten  
Stand 07/2017

BLENDRAHMEN 4-SEITIG 1 x 90°, 50 mm

M 1 : 10

hochschiebbare Tür



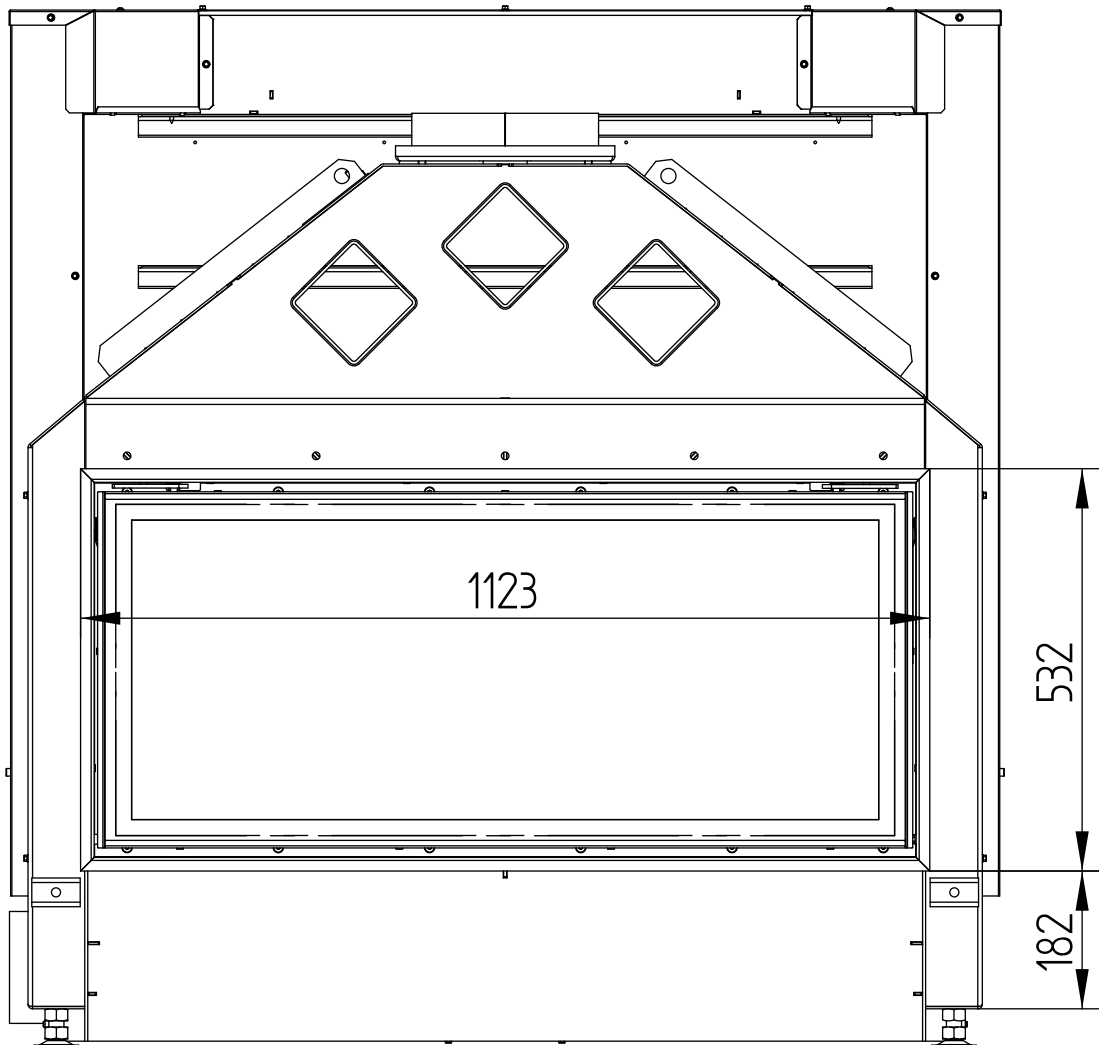
# HAKA 110/51Th

Technische Daten  
Stand 07/2017

BLENDRAHMEN 4-SEITIG 1 x 90°, 50 mm

M 1 : 10

kippbare Tür

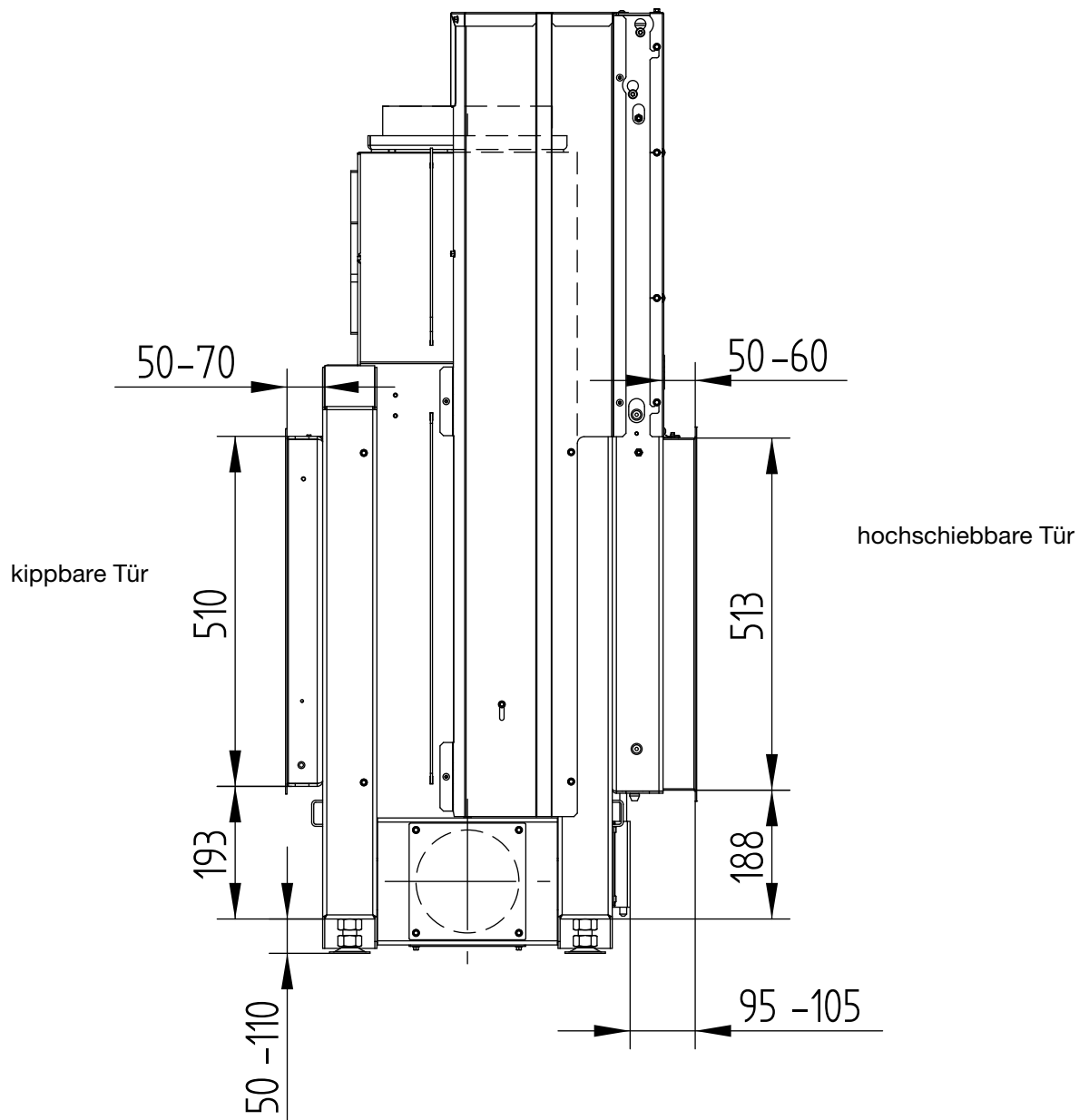


# HAKA 110/51Th

Technische Daten  
Stand 07/2017

BLENDRAHMEN 4-SEITIG 1 x 90°, 50 mm

M 1 : 10



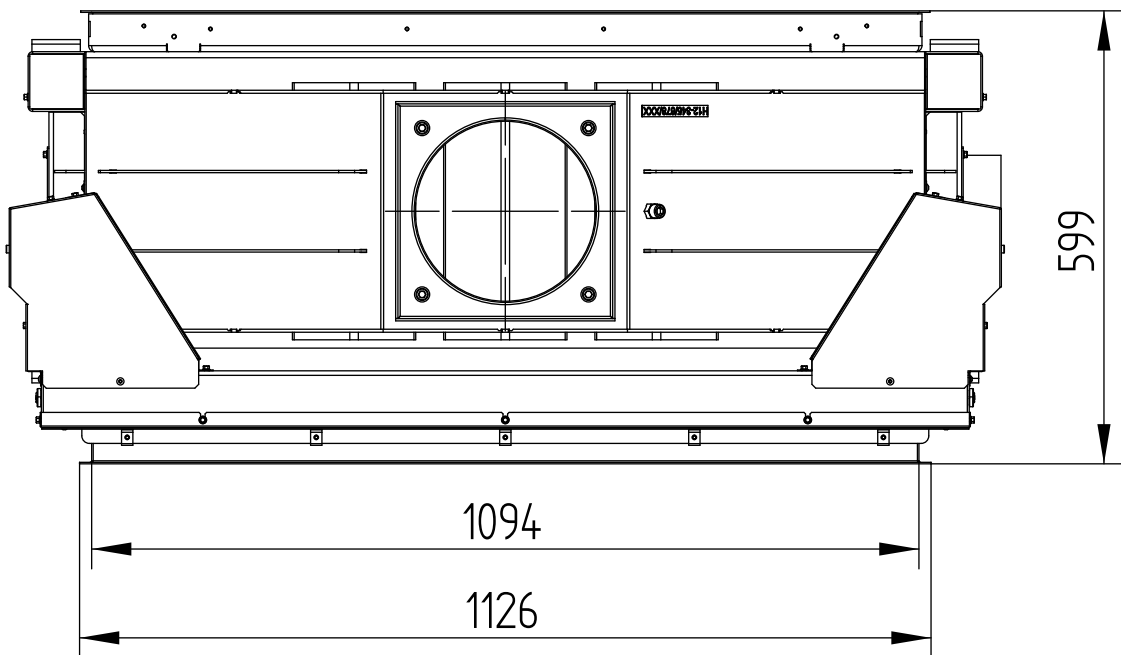
# HAKA 110/51Th

Technische Daten  
Stand 07/2017

BLENDRAHMEN 4-SEITIG 1 x 90°, 50 mm

M 1 : 10

kippbare Tür



hochschiebbare Tür

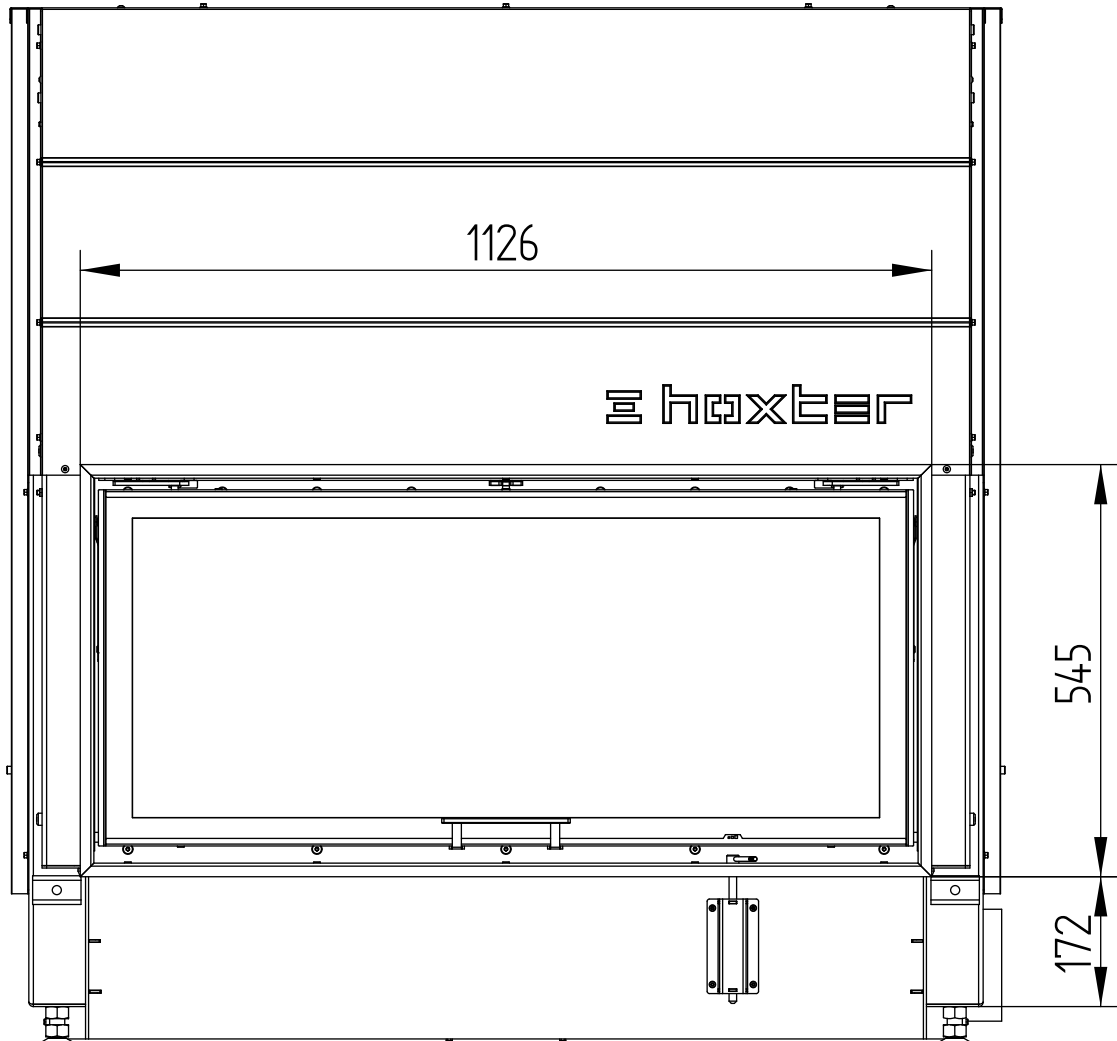


# HAKA 110/51Th

Technische Daten  
Stand 07/2017

BLENDRAHMEN 4-SEITIG 1 x 90°, 80 mm

M 1 : 10

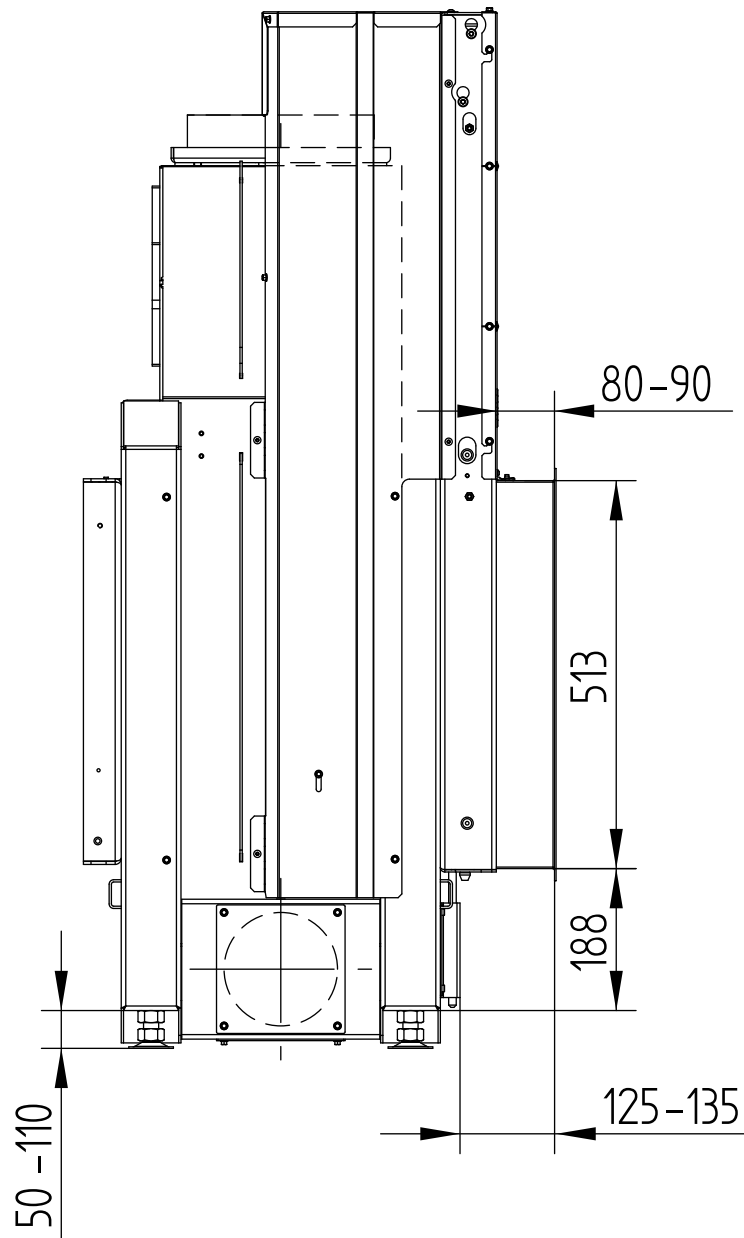


# HAKA 110/51Th

Technische Daten  
Stand 07/2017

BLENDRAHMEN 4-SEITIG 1 x 90°, 80 mm

M 1 : 10

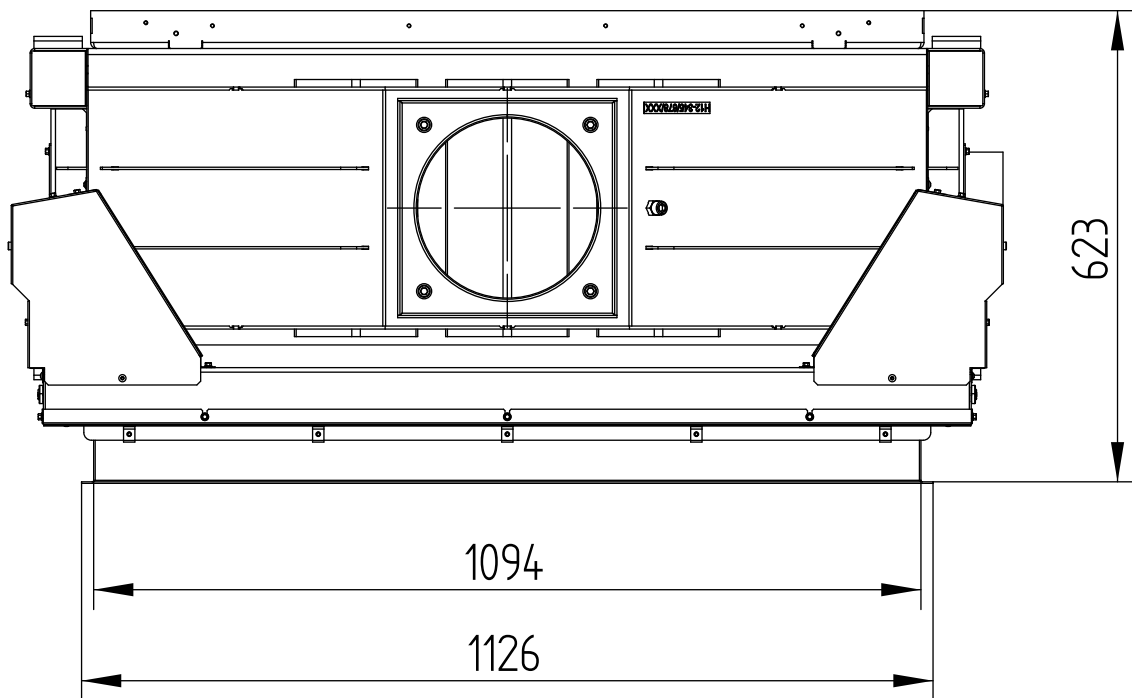


# HAKA 110/51Th

Technische Daten  
Stand 07/2017

BLENDRAHMEN 4-SEITIG 1 x 90°, 80 mm

M 1 : 10

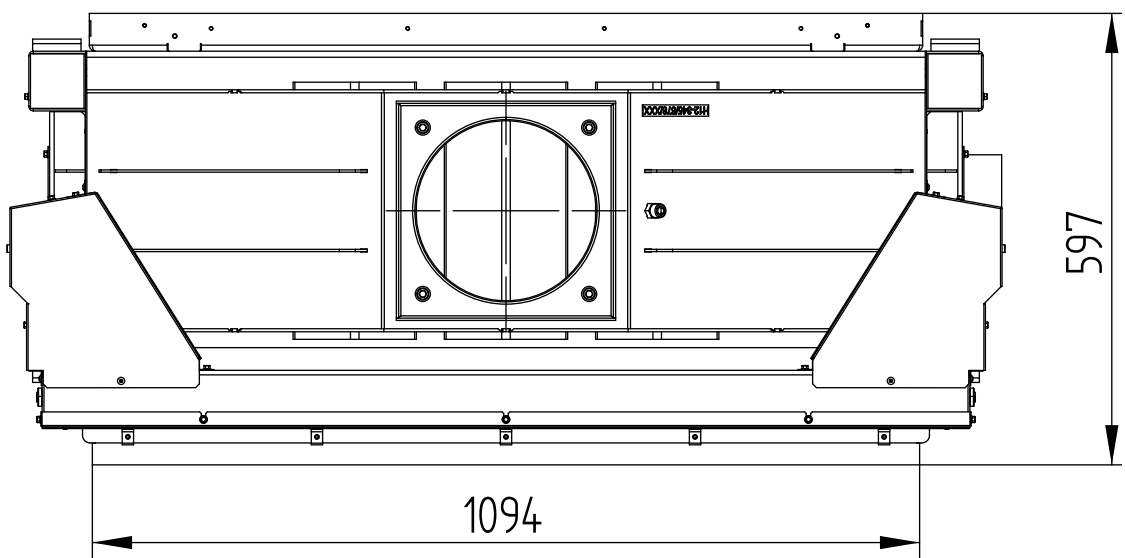
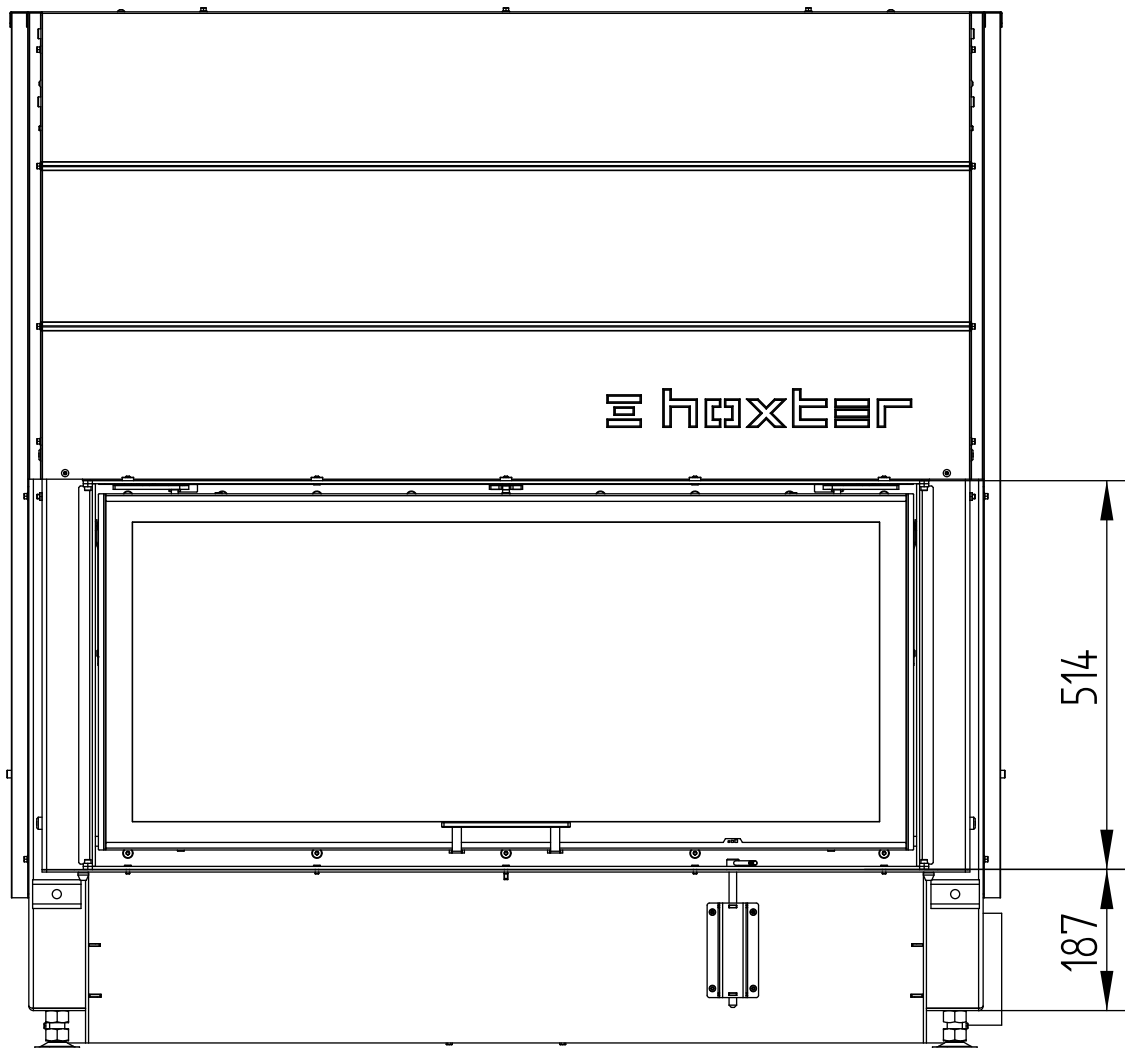


# HAKA 110/51Th

Technische Daten  
Stand 07/2017

ANBAURAHMEN 4-SEITIG, 50 mm

M 1 : 10

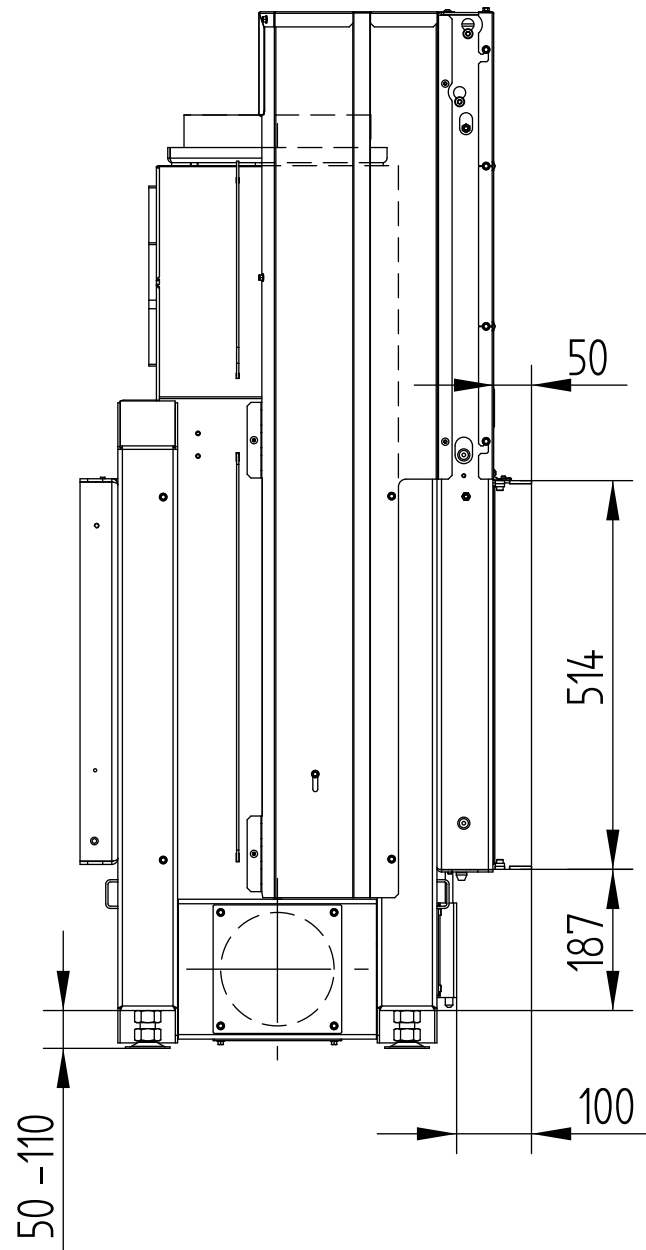


# HAKA 110/51Th

ANBAURAHMEN 4-SEITIG, 50 mm

Technische Daten  
Stand 07/2017

M 1 : 10

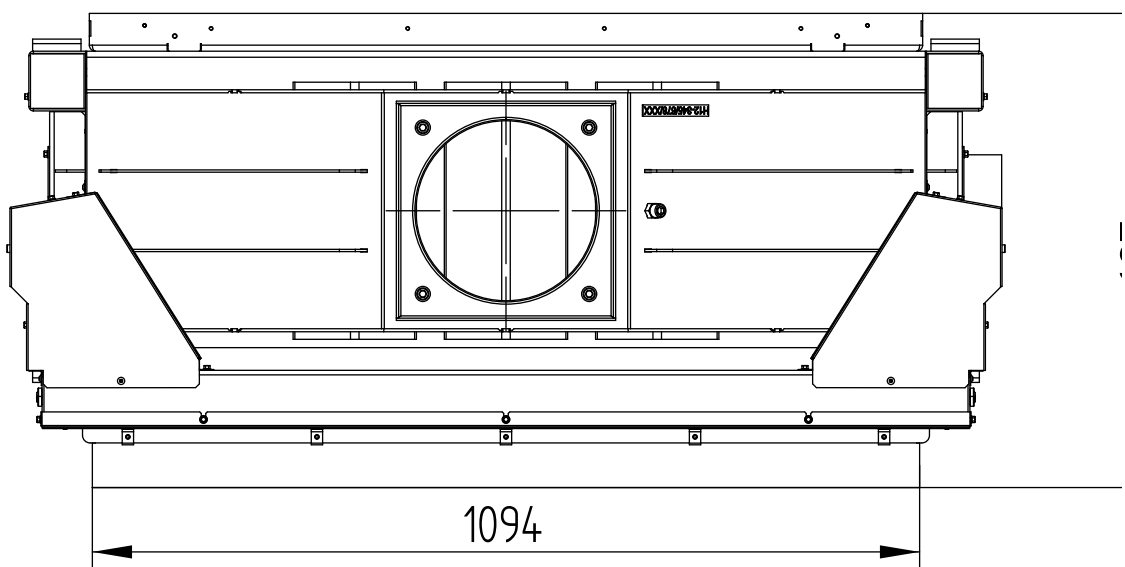
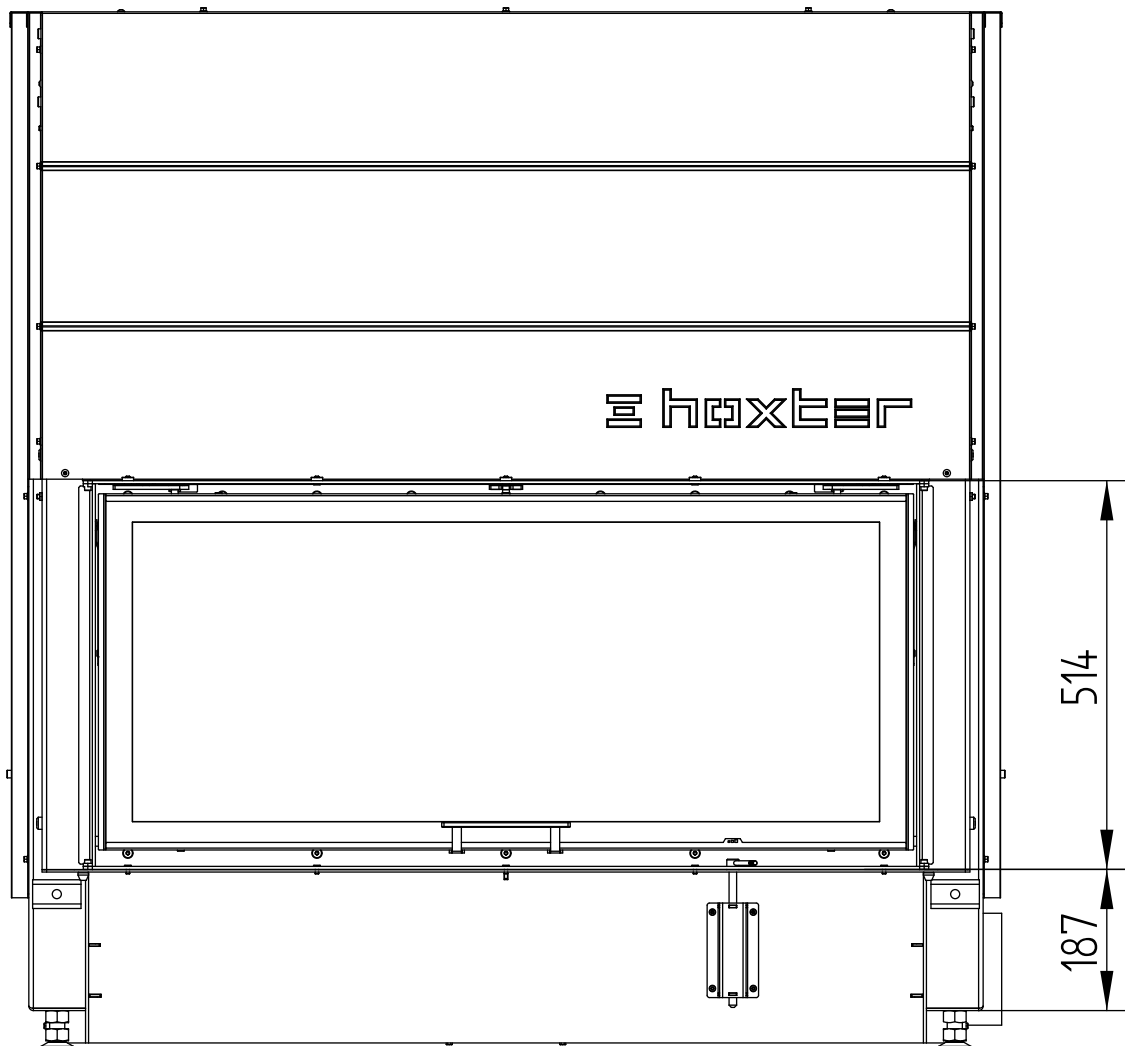


# HAKA 110/51Th

Technische Daten  
Stand 07/2017

ANBAURAHMEN 4-SEITIG, 80 mm

M 1 : 10



# HAKA 110/51Th

ANBAURAHMEN 4-SEITIG, 80 mm

Technische Daten  
Stand 07/2017

M 1 : 10

