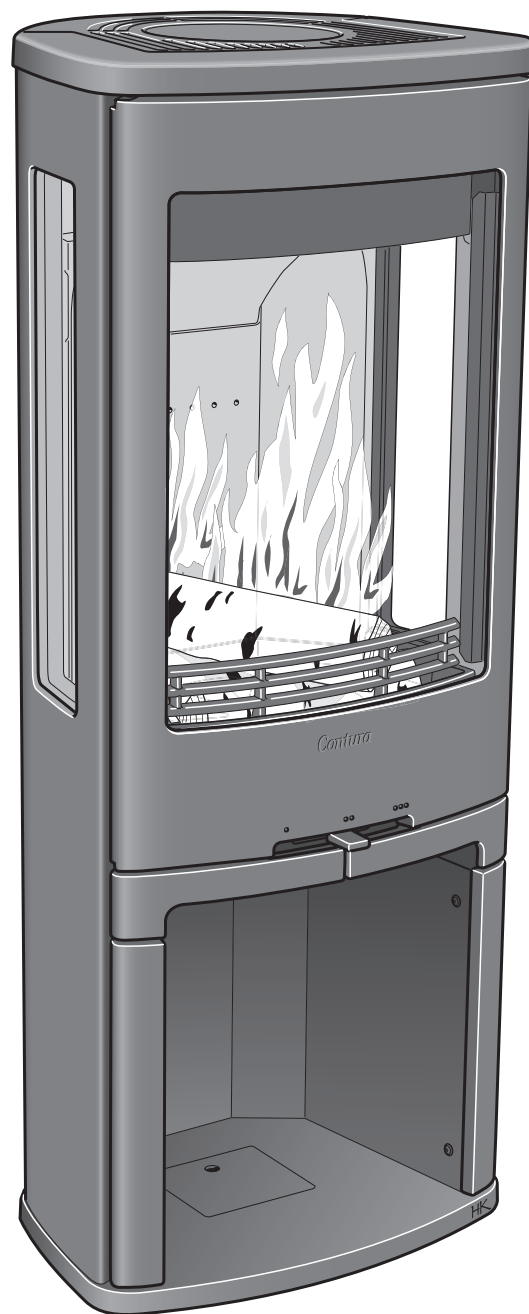


| | | |
|-----------|--------------------------|----|
| SE | Installationsanvisning | 2 |
| DE | Installationsanleitung | 13 |
| NO | Installasjonsanvisning | 25 |
| FR | Guide d'installation | 37 |
| GB | Installation instruction | 49 |
| DK | Monteringsvejledning | 61 |
| FI | Asennusohje | 73 |
| IT | Istruzioni di montaggio | 85 |
| NL | Installatie instructies | 97 |

Installations- anvisning



C 750
C 750A

Contura

PRESTANDEDEKLARATION

Nr. C750 / C750A-CPR-130612-SE-1

Contura

PRODUKT

| | |
|---------------------|------------------------------------|
| Produkttyp | Kamin eldad med fasta biobränslen |
| Typbeteckning | Contura 750 / 750A |
| Tillverkningsnummer | Se märkskylt på kaminen |
| Avsedd användning | Rumsuppvärmning i bostadsbyggnader |
| Bränsle | Ved |

TILLVERKARE

| | |
|--------|----------------------------------------------------------|
| Namn | NIBE AB / Contura |
| Adress | Box 134, Skulptörvägen 10 SE-285 23 Markaryd, Sverige |

KONTROLL

| | |
|----------------|----------------------------------------------------------------------------------------------------------------------------------------|
| Enligt AVCP | System 3 |
| Europastandard | EN 13240:2001 / A2:2004 |
| Testinstitut | Rein-Ruhr Feuerstätten Prüfstelle, NB 1625, har utfört kontroll av deklarerad prestanda och utfärdat testrapport nr. RRF-40 11 2559 |

DEKLARERAD PRESTANDA

| Väsentliga egenskaper | Prestanda | Harmoniserad teknisk specifikation |
|--------------------------------------------------------|-----------------------------------------------------------------------------------------------------|------------------------------------|
| Reaktion vid brandpåverkan | A1 WT | EN 13240:2001 / A2:2004 |
| Minsta avstånd till brännbart material | 100 mm till rygg 400 mm till sidan Övriga säkerhetsavstånd enligt installationsanvisningen | |
| Risk för utfallande glöd | Godkänd | |
| Emissioner från förbränningen | CO 0,1% NOx 103 mg/m ³ OGC 77 mg/m ³ PM 23 mg/m ³ | |
| Yttemperaturer | Godkänd | |
| Rengöringsmöjligheter | Godkänd | |
| Mekanisk hållfasthet | Godkänd | |
| Utsläpp av farliga ämnen | Godkänd | |
| Nominell effekt | 5 kW | |
| Verkningsgrad | 80% | |
| Rökgastemperatur i anslutningsstos vid nominell effekt | 315°C | |

Undertecknad ansvarar för tillverkning och överensstämmelse med deklarerad prestanda.



Niklas Gunnarsson, Affärsområdeschef NIBE STOVES

Markaryd den 1 juli 2013



Välkommen till Contura.

Välkommen till Contura-familjen! Vi hoppas att du kommer att få mycket glädje av din nya kamin. Som nybliven ägare till en kamin från Contura har du försäkrat dig om en kamin med tidlös design och lång livslängd. Contura har också en förbränning som är både miljövänlig och effektiv för bästa värmeutbyte.

Läs igenom installationsanvisningen noga innan installationen påbörjas. Hur du eldar på bästa sätt kan du läsa om i bruksanvisningen för eldning.

Innehållsförteckning

| | |
|----------------------------------------|----|
| Tekniska fakta | 4 |
| Innan montering | 4 |
| Anslutning till skorsten | 5 |
| Tillförsel av förbränningsluft/Tillval | 6 |
| Installationsavstånd 750 | 7 |
| Montering av 750 | 8 |
| Demontering av lösa delar | 10 |

OBS!

Installation av eldstad ska anmälas till den lokala byggnadsmyndigheten

Husägaren står själv ansvarig för att föreskrivna säkerhetskrav är uppfyllda och för att installationen blir inspekterad av en kvalificerad kontrollant. Skorstensfejarmästaren ska informeras om installationen eftersom den medför ändrat sotningsbehov.

VARNING!

Kaminen blir mycket varm

I drift blir vissa ytor på kaminen mycket varma och kan förorsaka brännskador vid beröring. Var också uppmärksam på den kraftiga värmestrålningen genom luckglaset. Om brännbart material placeras närmare än angivet säkerhetsavstånd kan brand förorsakas. Pyrelidning kan orsaka hastig gasantändning med risk för både materiella skador och personskador som följd.

Tekniska fakta

Contura 750



| | |
|-----------------|--------------|
| Effekt | 3-7kW |
| Nominell effekt | 5 kW |
| Verkningsgrad | upp till 80% |

| | |
|---------------|------------|
| Modell | 750 |
| Höjd (mm) | 1151 |
| Bredd (mm) | 459 |
| Djup (mm) | 372 |
| Vikt (kg) | 103 |

Godkänd i enlighet med:

Europeisk standard EN-13240

Svenskt godkännande SITAC SC 0307-11

Norsk standard NS 3059, SINTEF - 110-0354

Tysk standard DIN Plus, RRF - 40112559

Viktigt att komma ihåg!

Montering av fackman

Denna anvisning innehåller instruktioner om hur kaminerna ska monteras och installeras. För att kaminens funktion och säkerhet ska kunna garanteras rekommenderar vi att installationen utförs av en fackman. Kontakta någon av våra återförsäljare som kan rekommendera lämpliga montörer.

Byggnämälän

För installation av eldstad och uppförande av skorsten fordras att en byggnämälän inlämnas till vederbörande byggnadsnämnd. För råd och anvisningar angående byggnämälän rekommenderar vi er att rådfråga byggnadsnämnden i er kommun.

Bärande underlag

Kontrollera att träbjälklaget har tillräcklig bärighet för kamin med skorsten. Kaminen och skorstenen kan normalt placeras på ett vanligt träbjälklag i ett enfamiljshus om totalvikten inte överstiger 400 kg.

Eldstadsplan

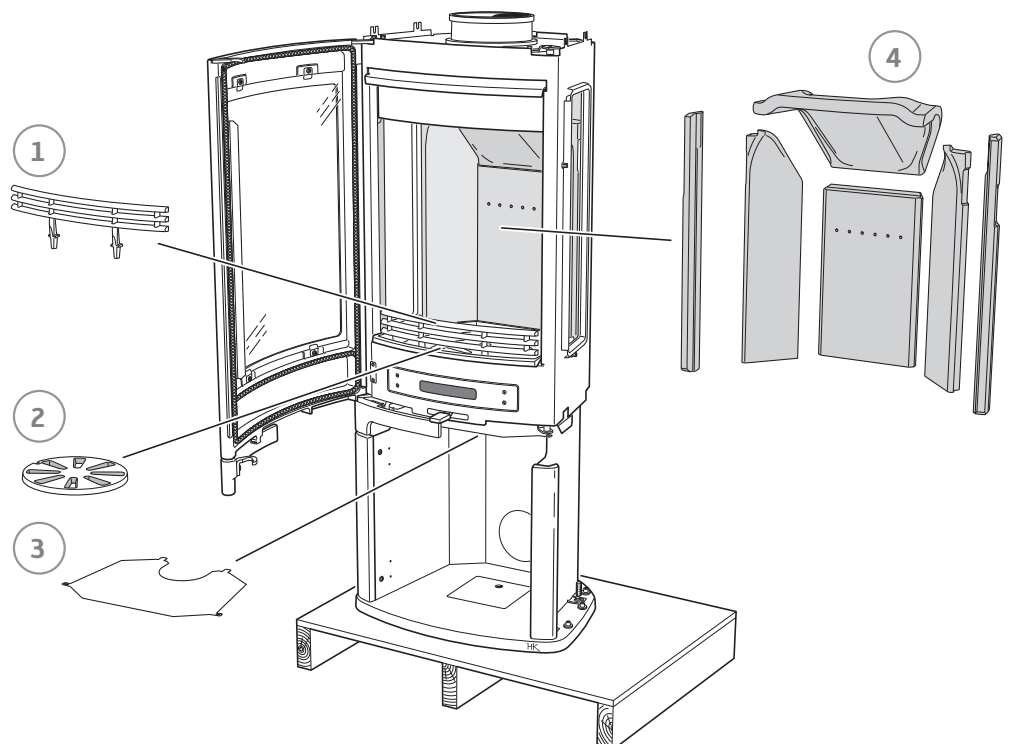
På grund av risken för utfallande glöd måste ett brännbart golv skyddas av ett eldstadsplan. Det ska sträcka sig 300 mm framför eldstaden och 100 mm på vardera sida om eldstaden, eller ha 200 mm tillägg på vardera sida om öppningen. Eldstadsplanet kan bestå av till exempel natursten, betong, plåt eller glas.

Eldstadsplan av lackerad plåt samt av glas säljs som tillbehör till dessa modeller.

Innan montering

Om insatsen behöver läggas ned för att förflyttas eller om montering av pelarfot ska göras, bör lösa delar demonteras. Detta beskrivs i slutet av denna anvisning.

- 1 Brasbegränsare
- 2 Rostertallrik
- 3 Strålningsplåt
- 4 Eldstadsbeklädnad



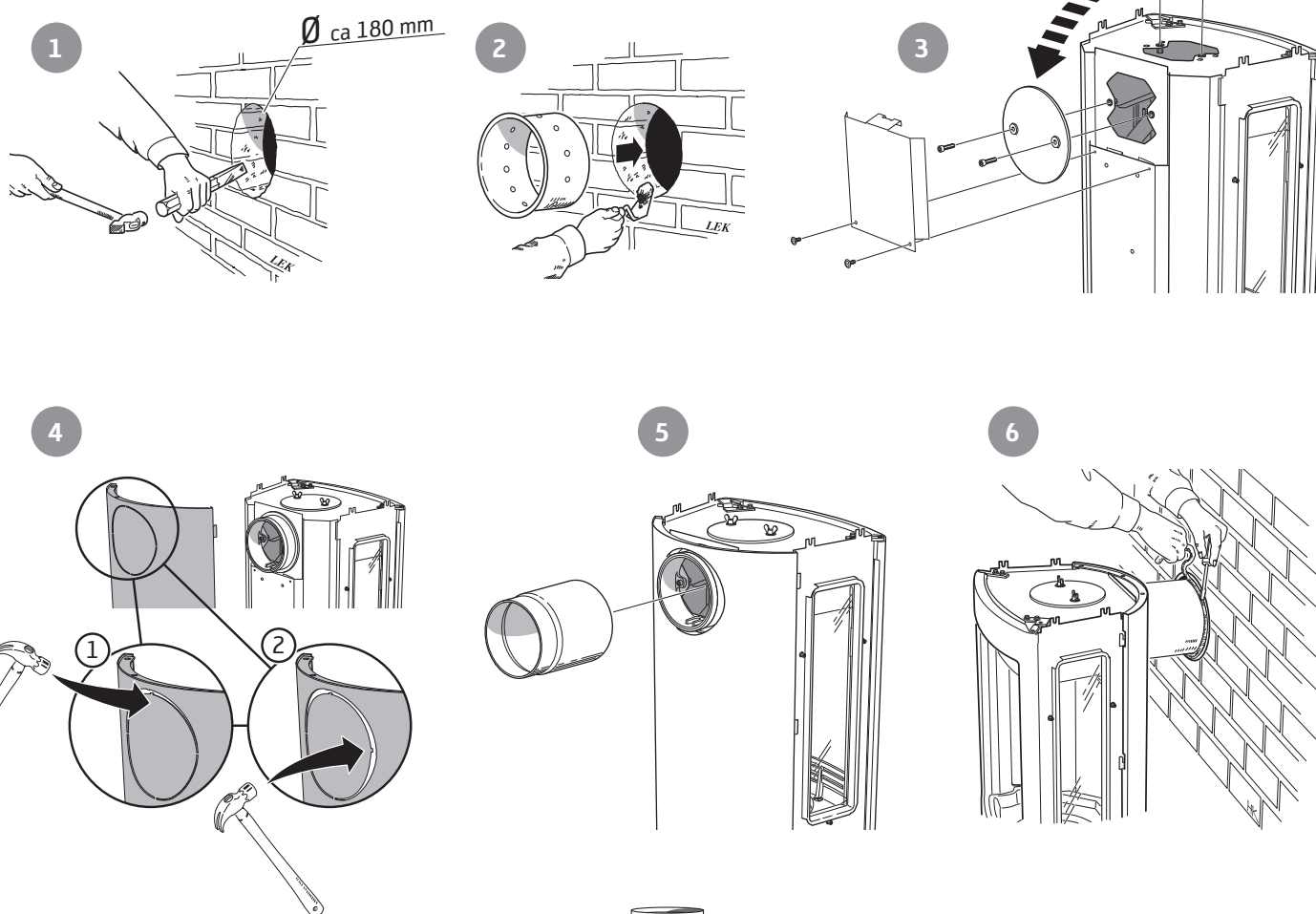
Anslutning till skorsten

- Kaminen uppfyller kraven för anslutning till skorsten dimensionerad för 350°C rökgastemperatur.
- Anslutningsstosens diameter mäter 150 mm utvändigt.
- Kaminen erfordrar ett skorstensdrag på minst -12 Pa. Draget påverkas främst av längden och arean på skorstenen, men även av hur trycktät den är. Minsta rekommenderade skorstenslängd är 3,5 m och lämplig tvärsnittsarea är 150-200 cm² (140-160 mm i diameter).
- En rökkanal med skarpa böjar och horisontell dragning reducerar draget i skorstenen. Maximal horisontell rökkanal är 1 m, förutsatt att den vertikala rökkanalslängden är minst 5 m.
- Rökkanalen ska kunna sotas i hela sin längd, och sotluckorna ska vara lätta att komma åt.
- Var noga med att kontrollera att skorstenen är tät och att inga läckage förekommer runt sotluckor och vid röranslutningar.

Bakåtanslutning till murad skorsten

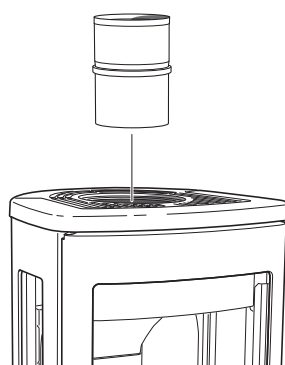
Ryggplåten måste var monterad innan kaminen ansluts bakåt.

I påsen med denna installationsanvisning ligger två vingskruvar till locket.



Toppanslutning till skorsten

Varmluftsgallret måste vara monterat innan skorstenen toppansluts.



Se till att stosens packning inte flyttas ur sitt läge när anslutningsröret förs på stosen. Om ytterligare tätning erfordras kan pannkitt användas.

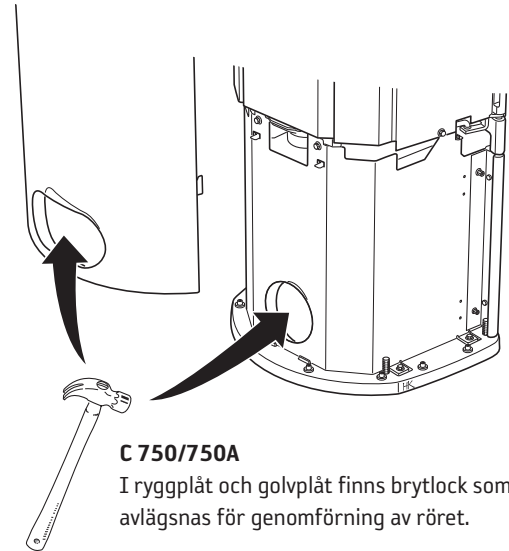
Tillförsel av förbränningsluft

När en kamin installeras i ett rum ökar kraven på lufttillförsel till rummet. Luft kan tillföras indirekt via en ventil i ytterväggen, eller via en kanal utifrån som ansluts till stosen på kaminens undersida. Mängden luft som går åt till förbränningen är cirka 25m³/h.

Stosen har en ytterdiameter på 67 mm. Vid rördragning längre än 1 m ska rördiametern ökas till 100 mm och motsvarande större väggventil väljas.

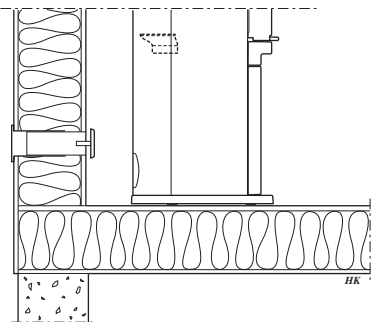
I varma utrymmen ska kanalen kondensisoleras med 30 mm mineralull som utvändigt förses med fuktspärr (byggplast). Vid genomförandet är det viktigt att täta mellan röret och väggen (alt. golvet) med tätningsmassa.

Som tillbehör finns 1 m kondensisolerad förbränningsluftssläng.

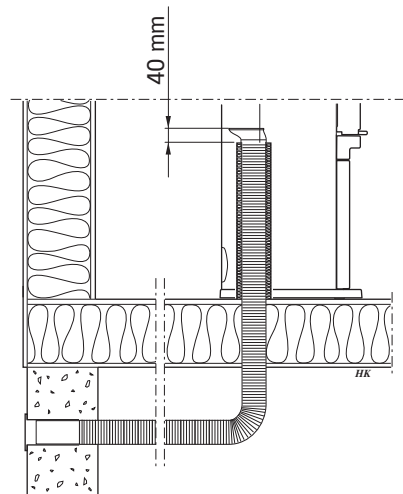


Lämna 40 mm spalt mellan kondensisoleringen och kaminens botten.

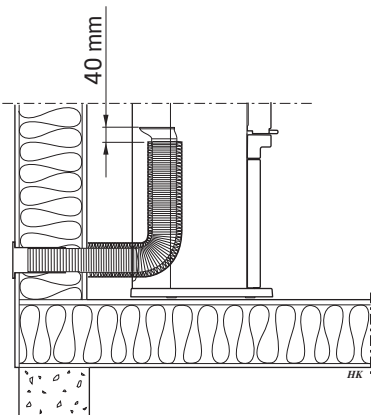
Installationsvarianter



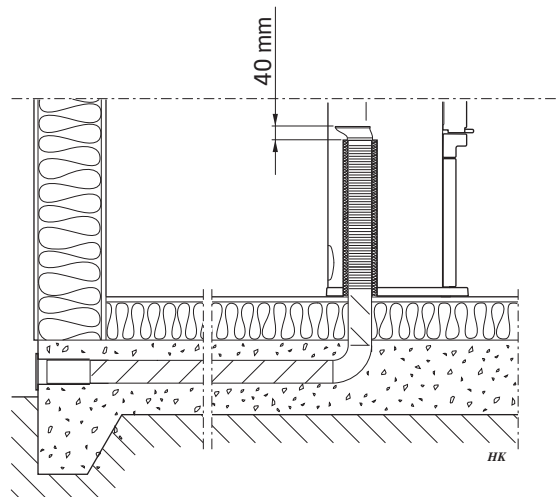
Indirekt genom yttervägg.



Genom golv och krypgrund.



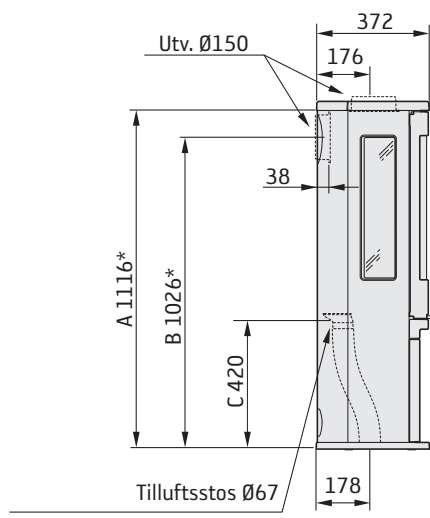
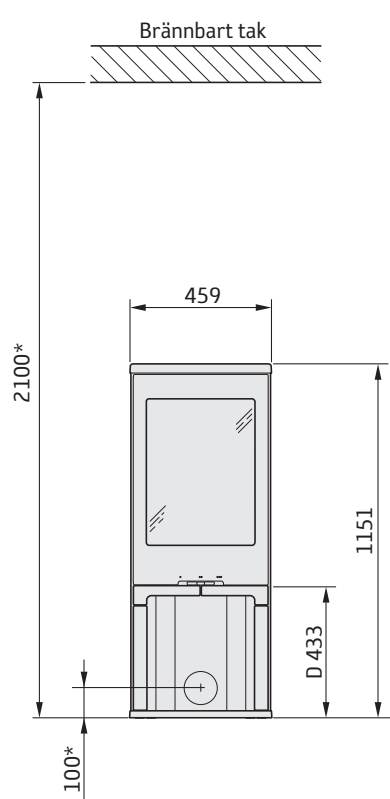
Genom yttervägg.



Genom golv och platta på mark.

Installationsavstånd

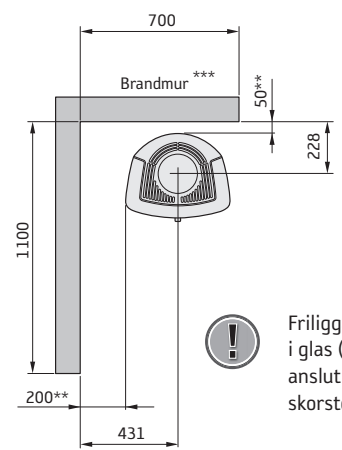
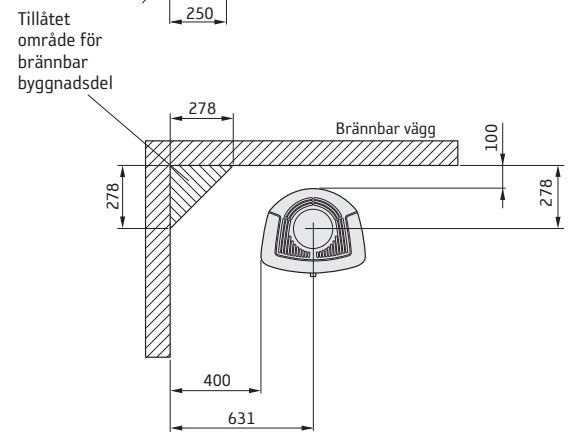
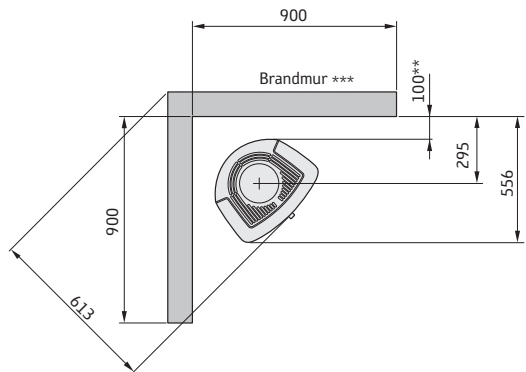
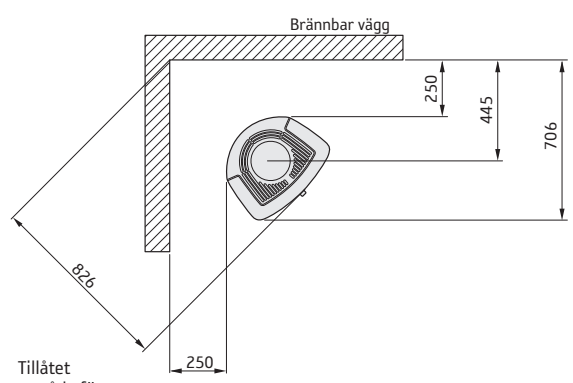
C 750



Minsta avstånd framför kaminöppningen till brännbar byggnadsdel eller inredning ska vara 1 m.

Måttkisserna visar endast minsta tillåtna installationsavstånd för kaminen. Vid anslutning till stålskorsten skall även skorstenens krav på säkerhetsavstånd beaktas. Säkerhetsavståndet från ett isolerat skorstenrör till brännbar byggnadsdel skall vara minst 300 mm.

- A = höjd från golv till skorstensanslutning uppåt
- B = höjd från golv till c/c skorstensanslutning bakåt
- C = höjd från golv till tilluftsstos
- D = höjd från golv till underkant lucka

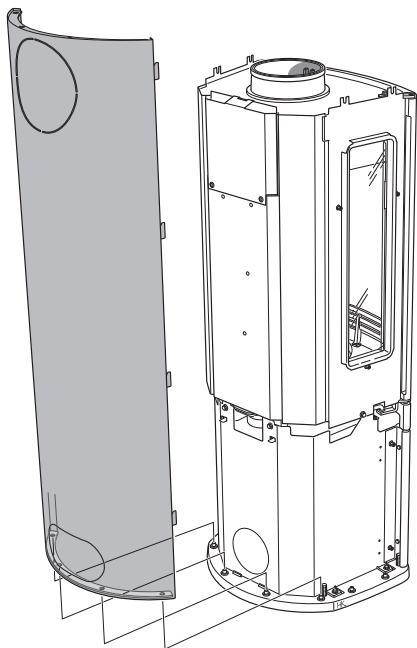


! Friliggande eldstadsplan i glas (tillbehör) ökar anslutningshöjden till skorsten med 6 mm.

* Om kaminen placeras på ett eldstadsplan av till exempel glas (tillbehör) påverkas höjden från golvet med ett mått motsvarande eldstadsplanets tjocklek. Gäller även friliggande eldstadsplan av glas (tillbehör).
 ** För att undvika missfärgning av målad obrännbar vägg rekommenderar vi samma sidoavstånd som till brännbar vägg.
 *** Exempel på godkänd brandmur är 120 mm massivtegel med följande värden: (Värmeledningstal (λ) = 0,6-0,7 W/m *K, Densitet = 1500-1700 kg/m³, samt Specifik värmekapacitet (c) = 840 J/kg *K).

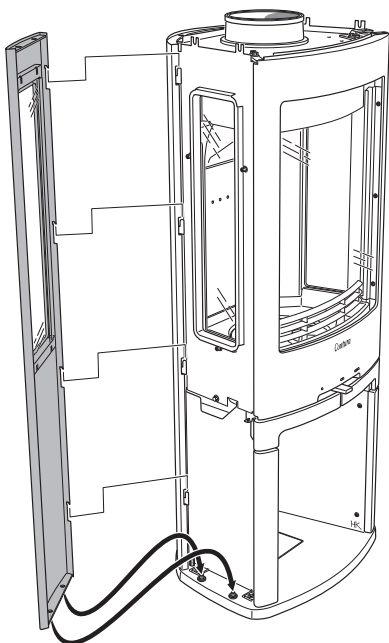
Montering av C 750/750A

1

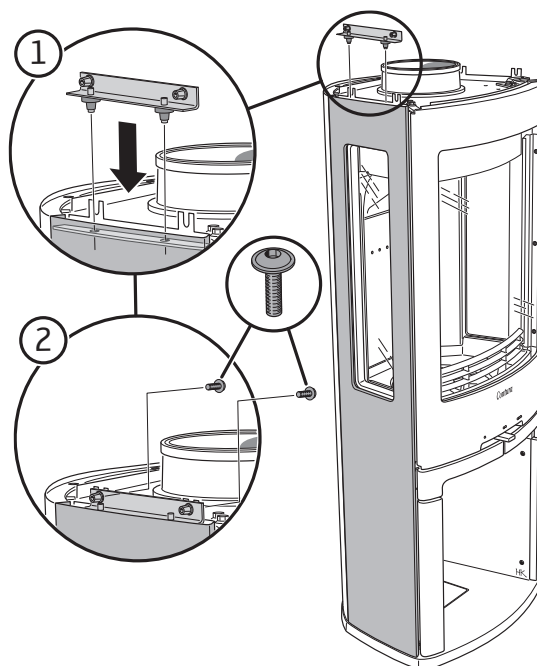


Rengör sidoglasen noga innan sidoplåtarna monteras.

2



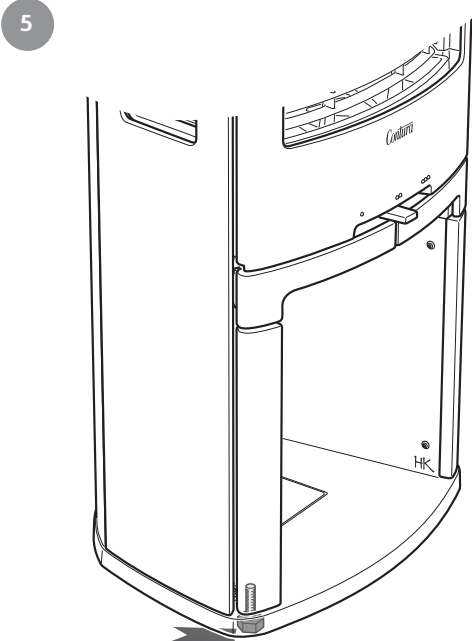
3



Slutbesiktning av installationen



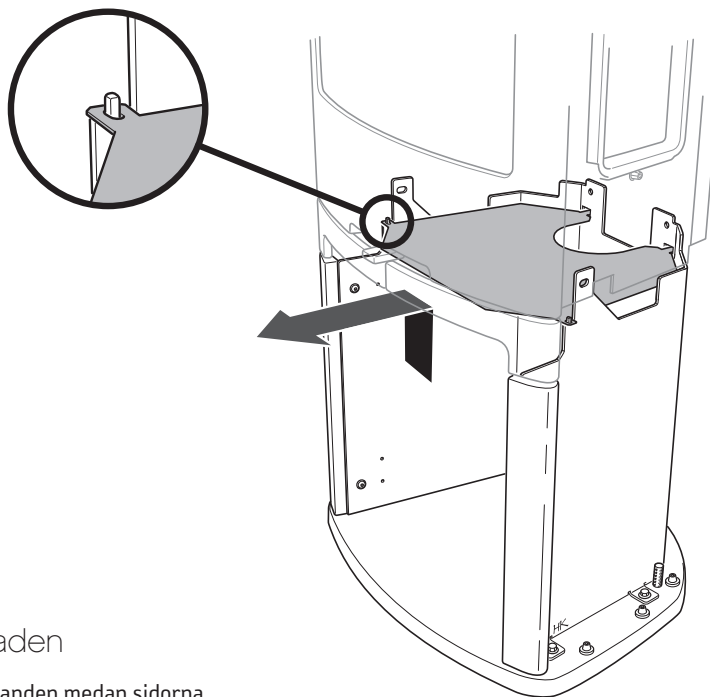
Det är mycket viktigt att installationen besiktigas av behörig skorstensfejarmästare innan kaminen tas i bruk. Läs också igenom "Bruksanvisning för Eldning", innan första eldningen.



x4

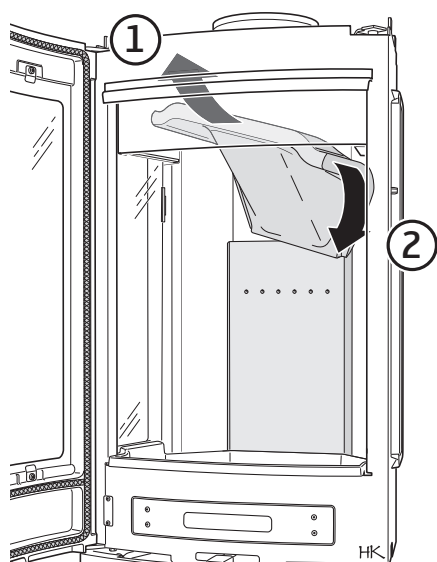
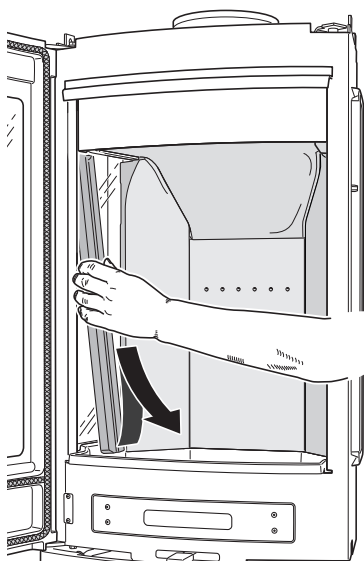


Så här demonterar du strålningsplåten



Så här demonterar du eldstadsbeklädnaden

Hantera vermiculiten försiktigt. Lyft upp rökhyllan med ena handen medan sidorna demonteras. Sidostolparna behöver ej tas ut vid sotning. Återmontering görs i omvänd ordning



Contura

NIBE AB · Box 134 · 285 23 Markaryd · Sweden
www.contura.eu

Contura förbehåller sig rätten att ändra angivna mått och beskrivna förfaranden i denna anvisning utan särskilt meddelande. Den aktuella utgåvan kan laddas ner från www.contura.eu

811063 IAV SE-EX C750-12
2014-10-20