

SE	Installationsanvisning	2
DE	Installationsanleitung	17
NO	Installasjonsanvisning	33
FR	Guide d'installation	49
GB	Installation instructions	65
DK	Monteringsvejledning	81
FI	Asennusohje	97
IT	Istruzioni di montaggio	113
NL	Installatie instructies	129

Installations- anvisning



C 720T

Contura

PRESTANDEDEKLARATION

Nr. C720T-CPR-160329-SE-1

Contura

PRODUKT

Produkttyp Kamin eldad med fasta biobränslen
 Typbeteckning Contura 720T
 Tillverkningsnummer Se märkskylt på kaminen
 Avsedd användning Rumsuppvärmning i bostadsbyggnader
 Bränsle Ved

TILLVERKARE

Namn NIBE AB / Contura
 Adress Box 134, Skulptörvägen 10
 SE-285 23 Markaryd, Sverige

KONTROLL

Enligt AVCP System 3
 Europastandard EN 13240:2001 / A2:2004
 Testinstitut Rein-Ruhr Feuerstätten Prüfstelle, NB 1625,
 har utfört kontroll av deklarerad prestanda och utfärdat testrapport nr. RRF-40 16 4275

DEKLARERAD PRESTANDA

Väsentliga egenskaper	Prestanda	Harmoniserad teknisk specifikation
Reaktion vid brandpåverkan	A1 WT	EN 13240:2001 / A2:2004
Minsta avstånd till brännbart material	Rygg: 100 mm Sida: 400 mm Övriga säkerhetsavstånd enligt installationsanvisningen	
Risk för utfallande glöd	Klarar	
Emissioner från förbränningen	CO 0,1% NOx 103 mg/m ³ OGC 77 mg/m ³ PM 23 mg/m ³	
Yttemperaturer	Klarar	
Rengöringsmöjligheter	Klarar	
Mekanisk hållfasthet	Klarar	
Utsläpp av farliga ämnen	Klarar	
Nominell effekt	5 kW	
Verkningsgrad	80%	
Rökgastemperatur i anslutningsstos vid nominell effekt	315°C	

Undertecknad ansvarar för tillverkning och överensstämmelse med deklarerad prestanda.



Niklas Gunnarsson, Affärsområdeschef NIBE STOVES
 Markaryd den 29 mars 2016



Välkommen till Contura.

Välkommen till Contura-familjen! Vi hoppas att du kommer att få mycket glädje av din nya kamin. Som nybliven ägare till en kamin från Contura har du försäkrat dig om en kamin med tidlös design och lång livslängd. Contura har också en förbränning som är både miljövänlig och effektiv för bästa värmeutbyte.

Läs igenom installationsanvisningen noga innan installationen påbörjas. Hur du eldar på bästa sätt kan du läsa om i bruksanvisningen för eldning.

Innehållsförteckning

Tekniska fakta	4
Innan montering	4
Anslutning till skorsten	5
Tillförsel av förbränningsluft	6
Installationsavstånd	7
Montering av upphängningsprofiler	8
Montering av täljsten	11
Demontering av lösa delar	13
Justering av nedre lucka	14

OBS!

Installation av eldstad ska anmälas till den lokala byggnadsmyndigheten

Husägaren står själv ansvarig för att föreskrivna säkerhetskrav är uppfyllda och för att installationen blir inspekterad av en kvalificerad kontrollant. Skorstensfejarmästaren ska informeras om installationen eftersom den medför ändrat sotningsbehov.

VARNING!

Kaminen blir mycket varm

I drift blir vissa ytor på kaminen mycket varma och kan förorsaka brännskador vid beröring. Var också uppmärksam på den kraftiga värmestrålningen genom luckglaset. Om brännbart material placeras närmare än angivet säkerhetsavstånd kan brand förorsakas. Pyrelidning kan orsaka hastig gasantändning med risk för både materiella skador och personskador som följd.

Tekniska fakta

Effekt	3-7 kW
Nominell effekt	5 kW
Verkningsgrad	upp till 80 %

Modell	720T
Höjd (mm)	1179
Bredd (mm)	556
Djup (mm)	407
Vikt (kg)	210

Godkänd i enlighet med:
Europeisk standard EN-13240
NS 3059 (Norge)
DIN Plus (Tyskland)
Art. 15a B-VG (Österrike)
Clean Air Act. (UK)

Viktigt att komma ihåg!

Montering av fackman

Denna anvisning innehåller instruktioner om hur kaminen ska monteras och installeras. För att kaminens funktion och säkerhet ska kunna garanteras rekommenderar vi att installationen utförs av en fackman. Kontakta någon av våra återförsäljare som kan rekommendera lämpliga montörer.

Byggnämälän

För installation av eldstad och uppförande av skorsten fordras att en byggnämälän inlämnas till vederbörande byggnadsnämnd. För råd och anvisningar angående byggnämälän rekommenderar vi er att rådfråga byggnadsnämnden i er kommun.

Bärande underlag

Kontrollera att träbjälklaget har tillräcklig bärighet för kamin med skorsten. Kaminen och skorstenen kan normalt placeras på ett vanligt träbjälklag i ett enfamiljshus om totalvikten inte överstiger 400 kg.

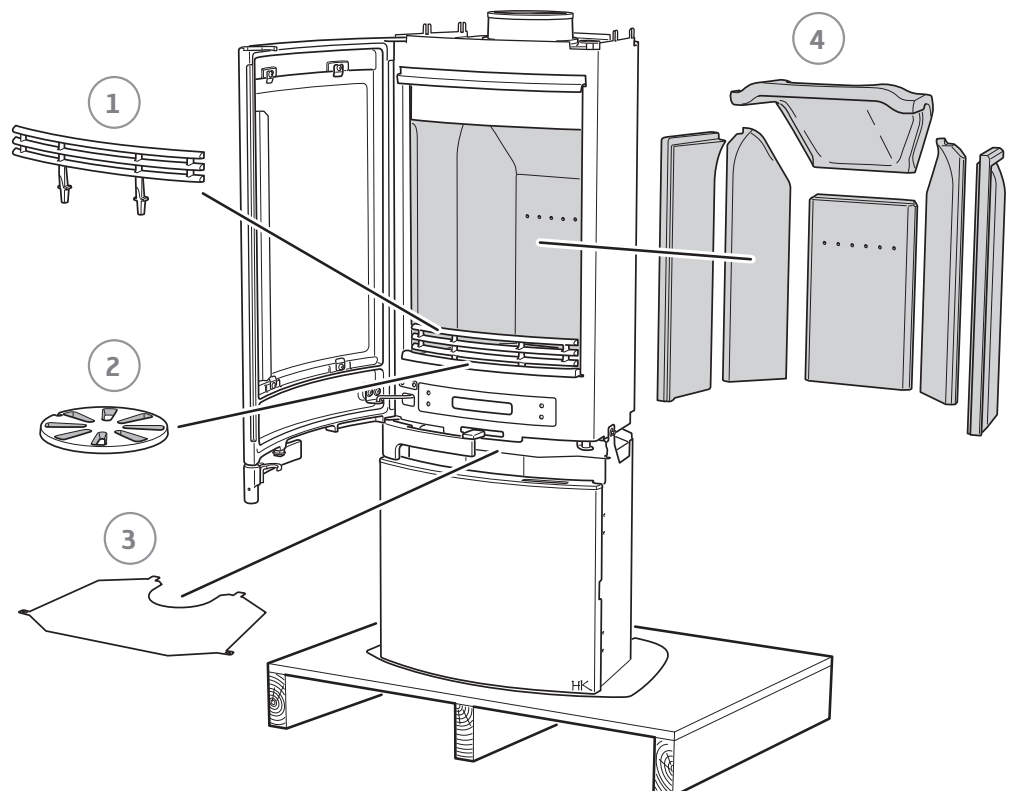
Eldstadsplan

På grund av risken för utfallande glöd måste ett brännbart golv skyddas av ett eldstadsplan. Det ska sträcka sig 300 mm framför eldstaden och 100 mm på vardera sida om eldstaden, eller ha 200 mm tillägg på vardera sida om öppningen. Eldstadsplanet kan bestå av till exempel natursten, betong, plåt eller glas. Eldstadsplan av lackerad plåt samt av glas säljs som tillbehör till dessa modeller.

Innan montering

Om insatsen behöver läggas ned för att förflyttas bör lösa delar demonteras. När kaminen är färdiginstallerad återmonteras delarna i omvänd ordning.

- 1 Brasbegränsare
- 2 Rostertallrik
- 3 Strålningsplåt
- 4 Eldstadsbeklädnad



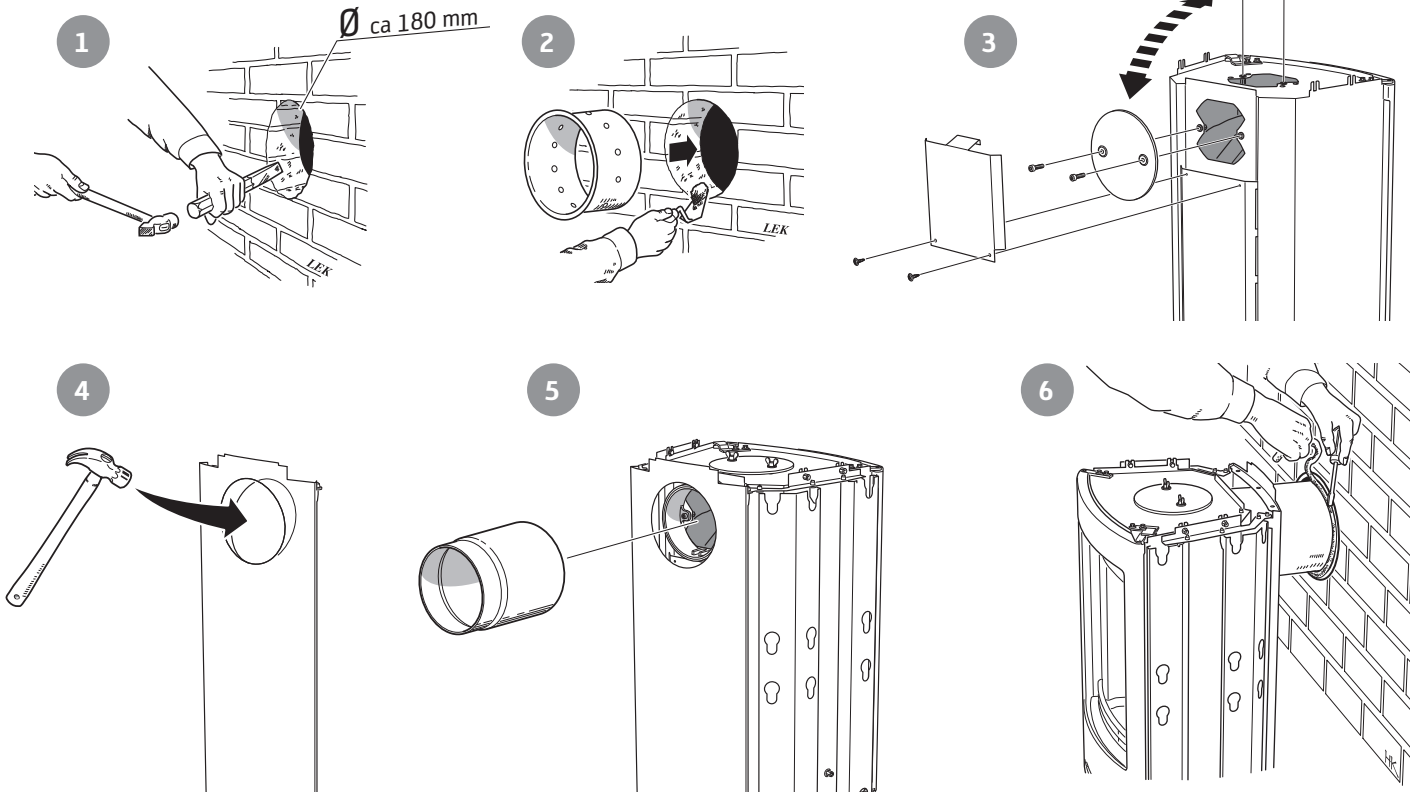
Anslutning till skorsten

- Kaminen uppfyller kraven för anslutning till skorsten dimensionerad för 350°C rökgastemperatur.
- Anslutningsstosens diameter mäter 150 mm utvändigt.
- Kaminen erfordrar ett skorstensdrag på minst -12 Pa. Draget påverkas främst av längden och arean på skorstenen, men även av hur trycktät den är. Minsta rekommenderade skorstenslängd är 3,5 m och lämplig tvärsnittsarea är 150-200 cm² (140-160 mm i diameter).
- En rökkanal med skarpa böjar och horisontell dragning reducerar draget i skorstenen. Maximal horisontell rökkanal är 1 m, förutsatt att den vertikala rökkanalslängden är minst 5 m.
- Rökkanalen ska kunna sotas i hela sin längd, och sotluckorna ska vara lätta att komma åt.
- Var noga med att kontrollera att skorstenen är tät och att inga läckage förekommer runt sotluckor och vid röranslutningar.

Bakåtslutning till murad skorsten

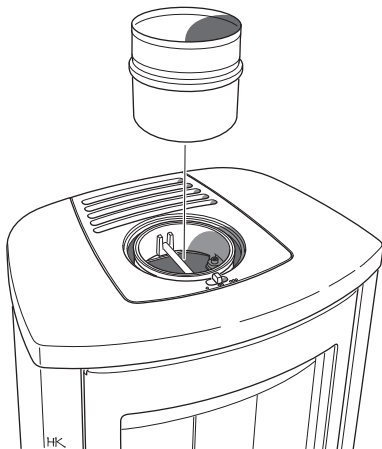
Ryggplåten måste var monterad innan kaminen ansluts bakåt.

I påsen med denna installationsanvisning ligger två vingskruvar till locket.



Toppanslutning till skorsten

Varmluftsgallret måste vara monterat innan skorstenen toppansluts.



⚠ Se till att stosens packning inte flyttas ur sitt läge när anslutningsröret förs på stosen. Om ytterligare tätning erfordras kan pannkitt användas.

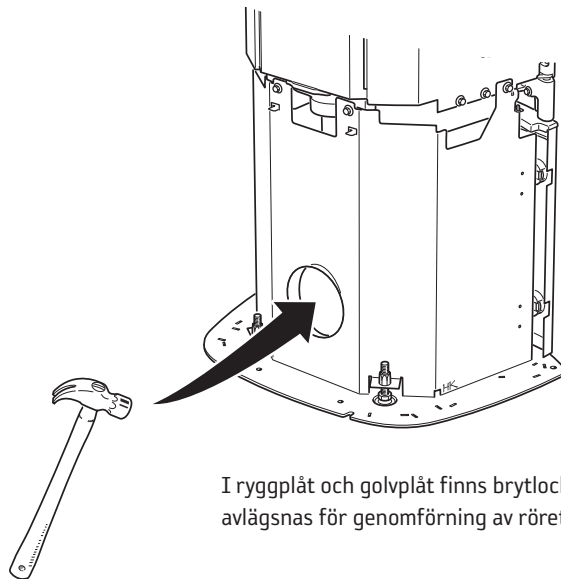
Tillförsel av förbränningsluft

När en kamin installeras i ett rum ökar kraven på lufttillförsel till rummet. Luft kan tillföras indirekt via en ventil i ytterväggen, eller via en kanal utifrån som ansluts till stosen på kaminens undersida. Mängden luft som går åt till förbränningen är cirka 15m³/h.

Stosen har en ytterdiameter på 67 mm. Vid rördragning längre än 1 m ska rördiametern ökas till 100 mm och motsvarande större väggventil väljas.

I varma utrymmen ska kanalen kondensisolas med 30 mm mineralull som utvändigt förses med fuktspärr (byggplast). Vid genomförandet är det viktigt att täta mellan röret och väggen (alt. golvet) med tätningsmassa.

Som tillbehör finns 1 m kondensisolerad förbränningsluftssläng.

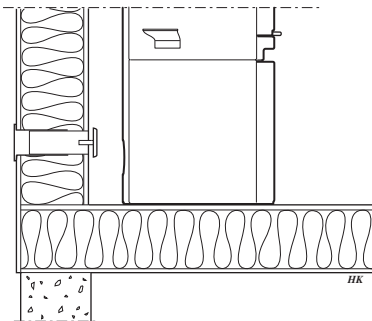


I rygglåt och golvplåt finns brytlock som avlägsnas för genomförning av röret.

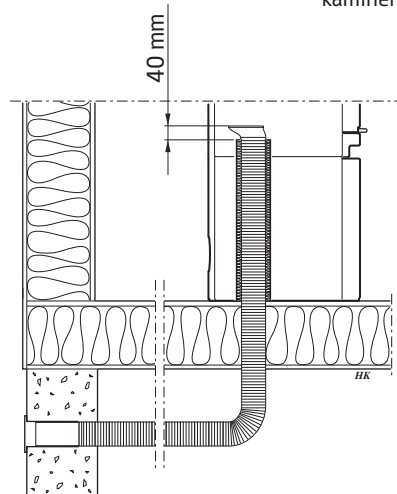


Lämna 40 mm spalt mellan kondensisoleringen och kaminens botten.

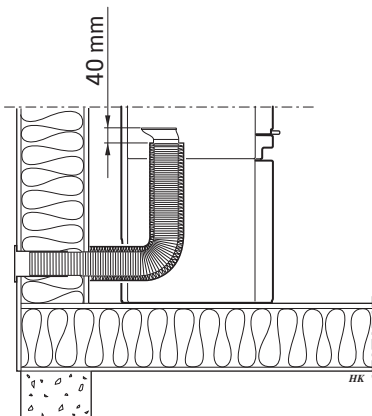
Installationsvarianter



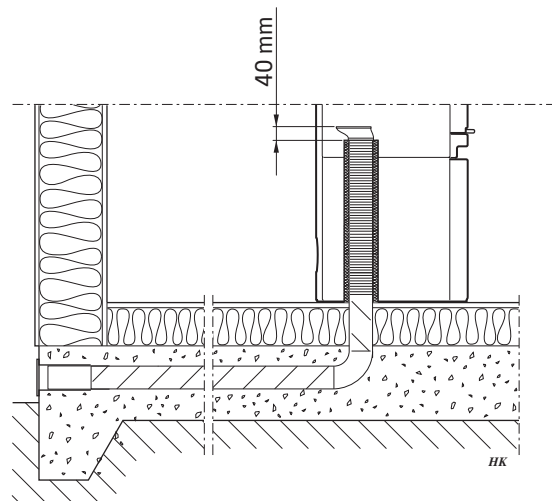
Indirekt genom yttervägg.



Genom golv och krypgrund.



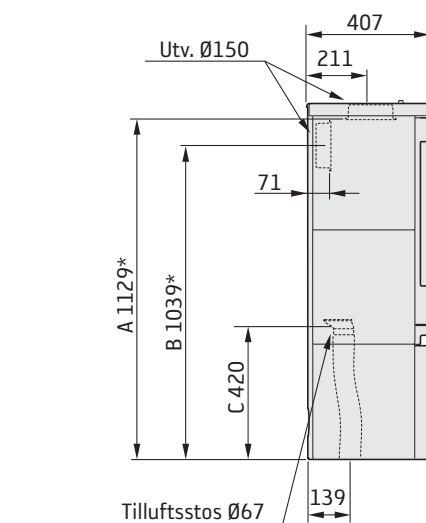
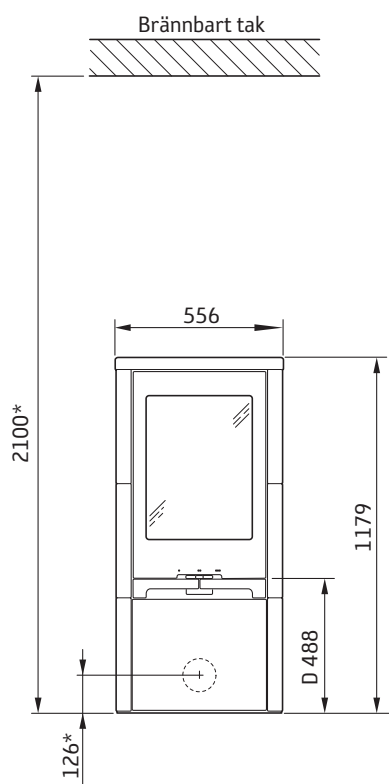
Genom yttervägg.



Genom golv och platta på mark.

Installationsavstånd

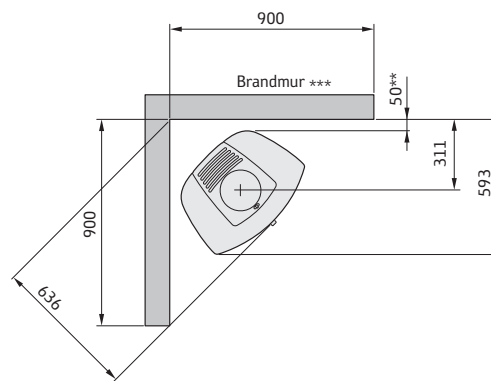
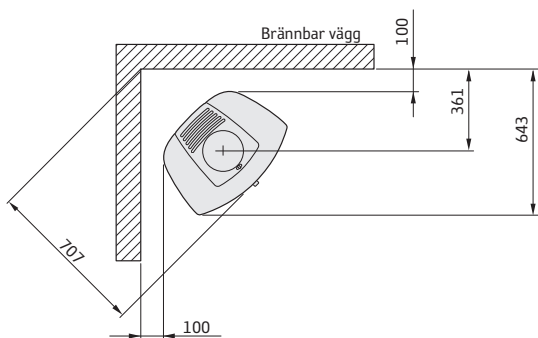
C 720T



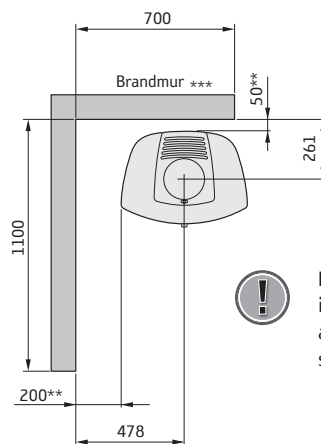
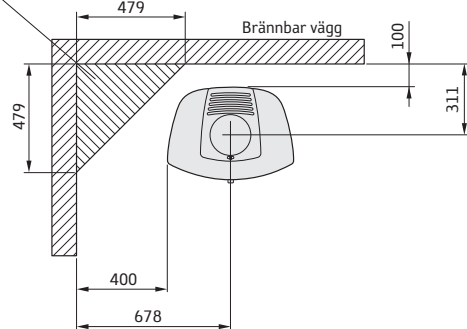
Minsta avstånd framför kaminöppningen till brännbar byggnadsdel eller inredning ska vara 1 m.

Måttskisserna visar endast minsta tillåtna installationsavstånd för kaminen. Vid anslutning till stålskorsten skall även skorstenens krav på säkerhetsavstånd beaktas. Säkerhetsavståndet från ett isolerat skorstensrör till brännbar byggnadsdel skall vara minst 300 mm.

- A = höjd från golv till skorstensanslutning uppåt
- B = höjd från golv till c/c skorstensanslutning bakåt
- C = höjd från golv till tilluftsstos
- D = höjd från golv till underkant lucka



Tillåtet område för brännbar byggnadsdel



Friliggande eldstadsplan i glas (tillbehör) ökar anslutningshöjden till skorsten med 10 mm.

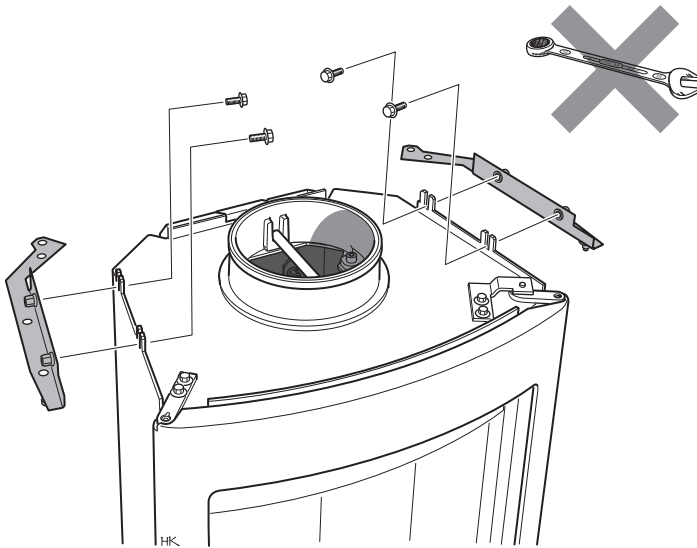
* Om kaminen placeras på ett eldstadsplan av till exempel glas (tillbehör) påverkas höjden från golvet med ett mått motsvarande eldstadsplanets tjocklek. Gäller även friliggande eldstadsplan av glas (tillbehör).

** För att undvika missfärgning av målad obrännbar vägg rekommenderar vi samma sidoavstånd som till brännbar vägg.

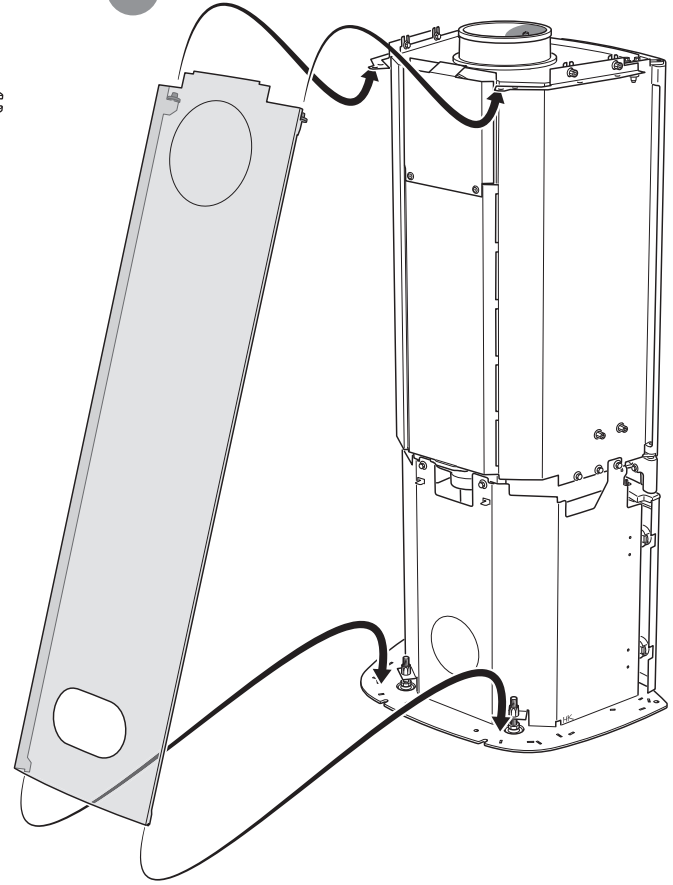
***Exempel på godkänd brandmur är 120 mm massivtegel med följande värden: (Värmeledningstal (λ) = 0,6-0,7 W/m *K, Densitet = 1500-1700 kg/m³, samt Specifikt värmekapacitet (c) = 840 J/kg *K).

Montering av upphängningsprofiler

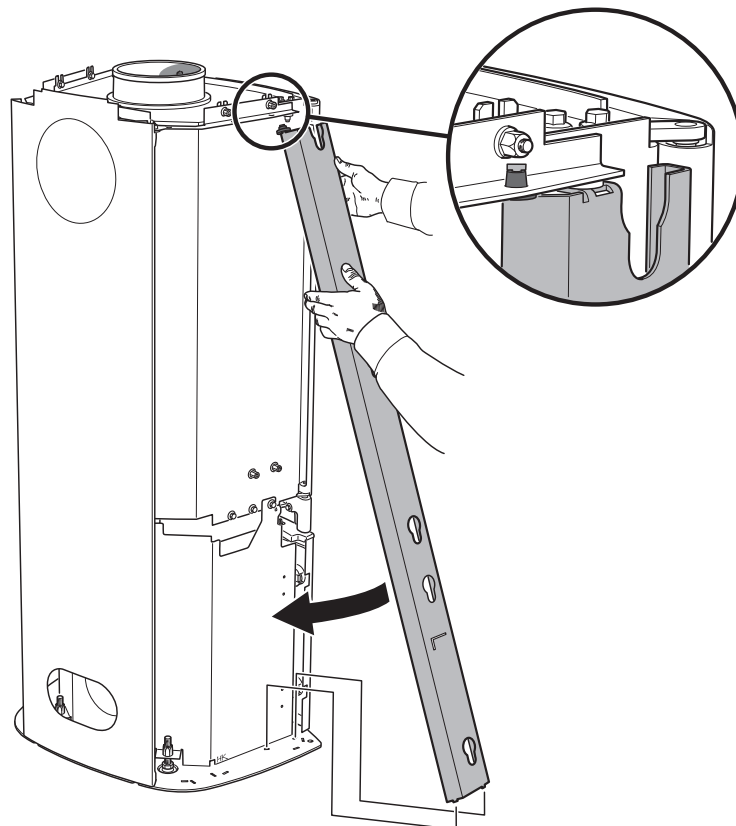
1



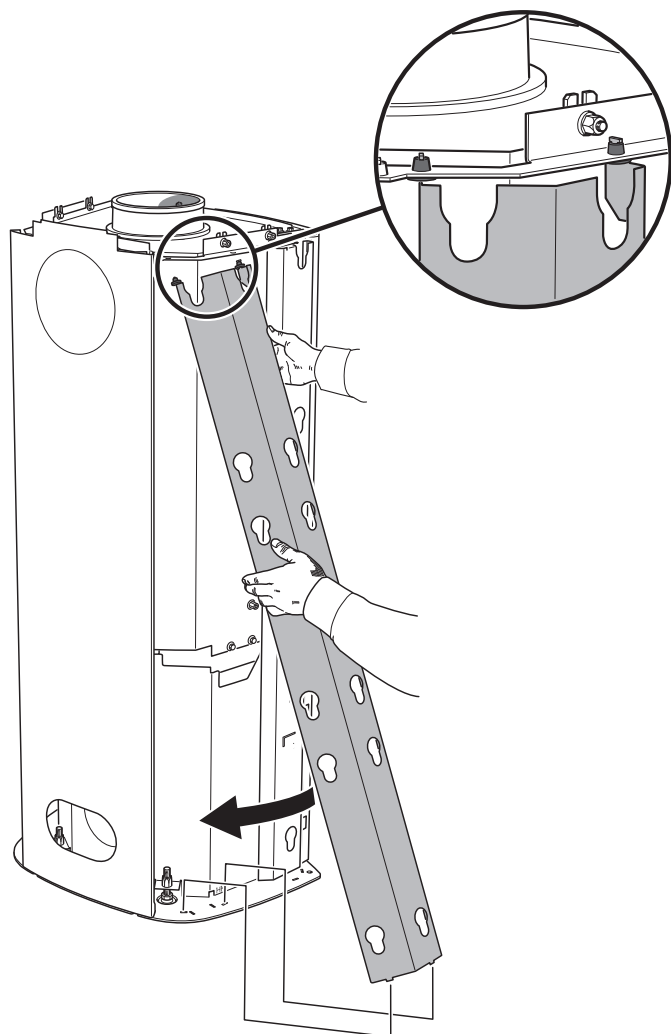
2



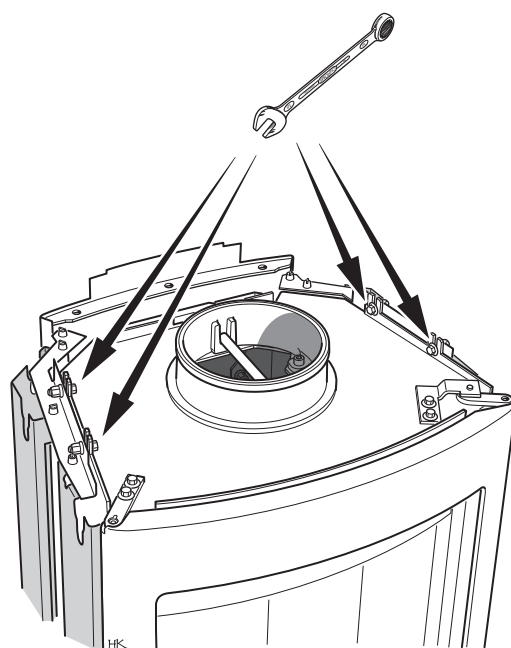
3

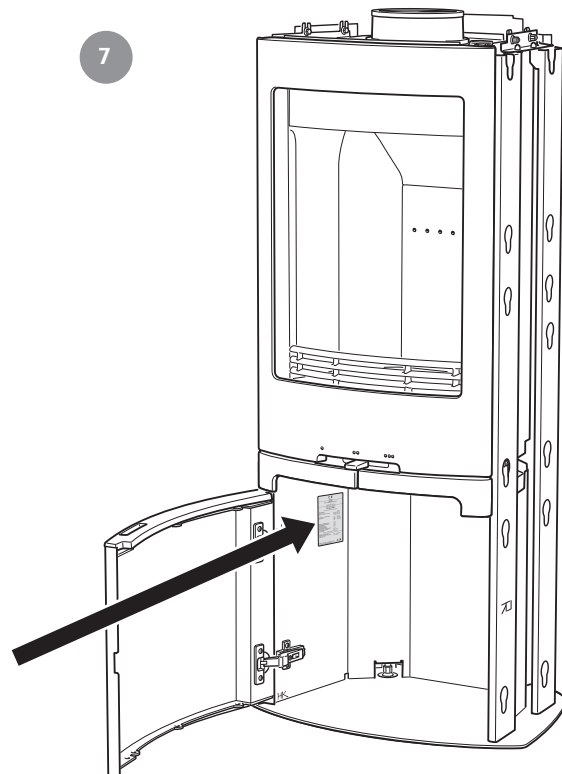
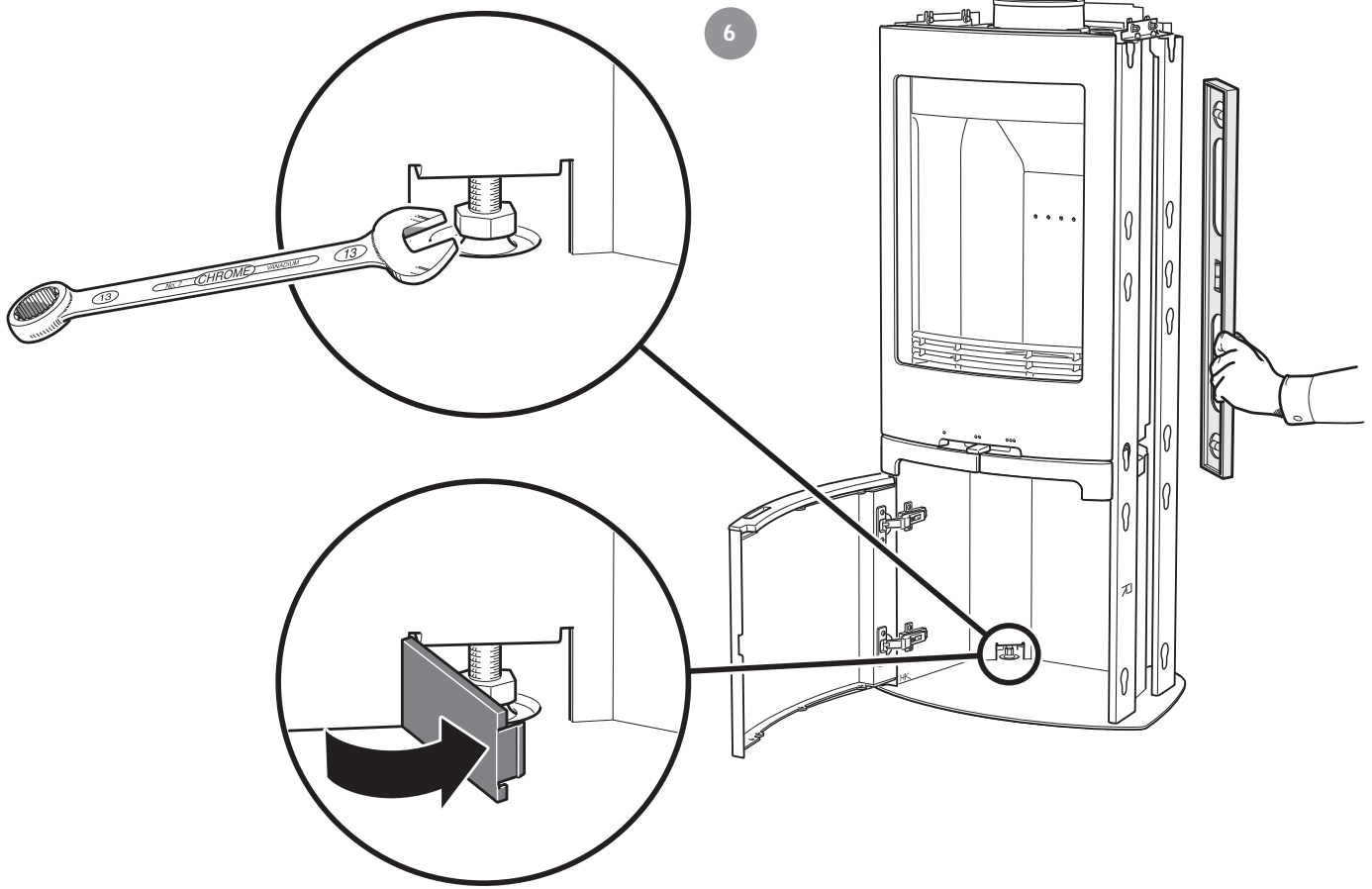


4

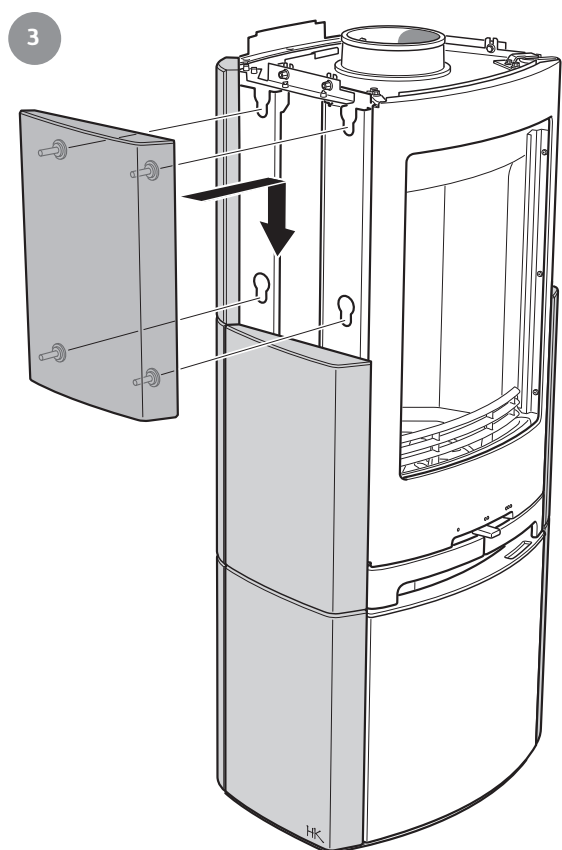
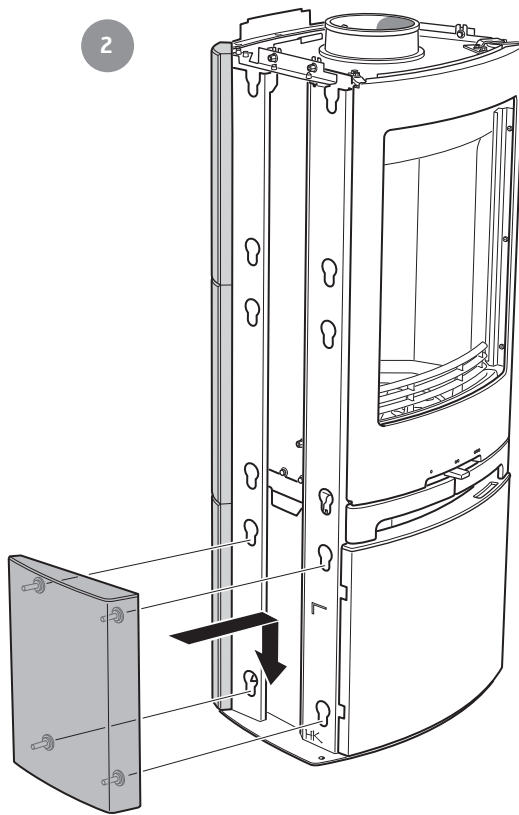
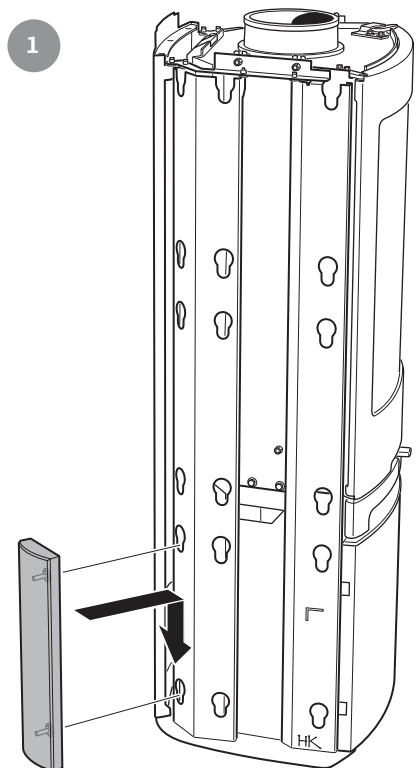


5

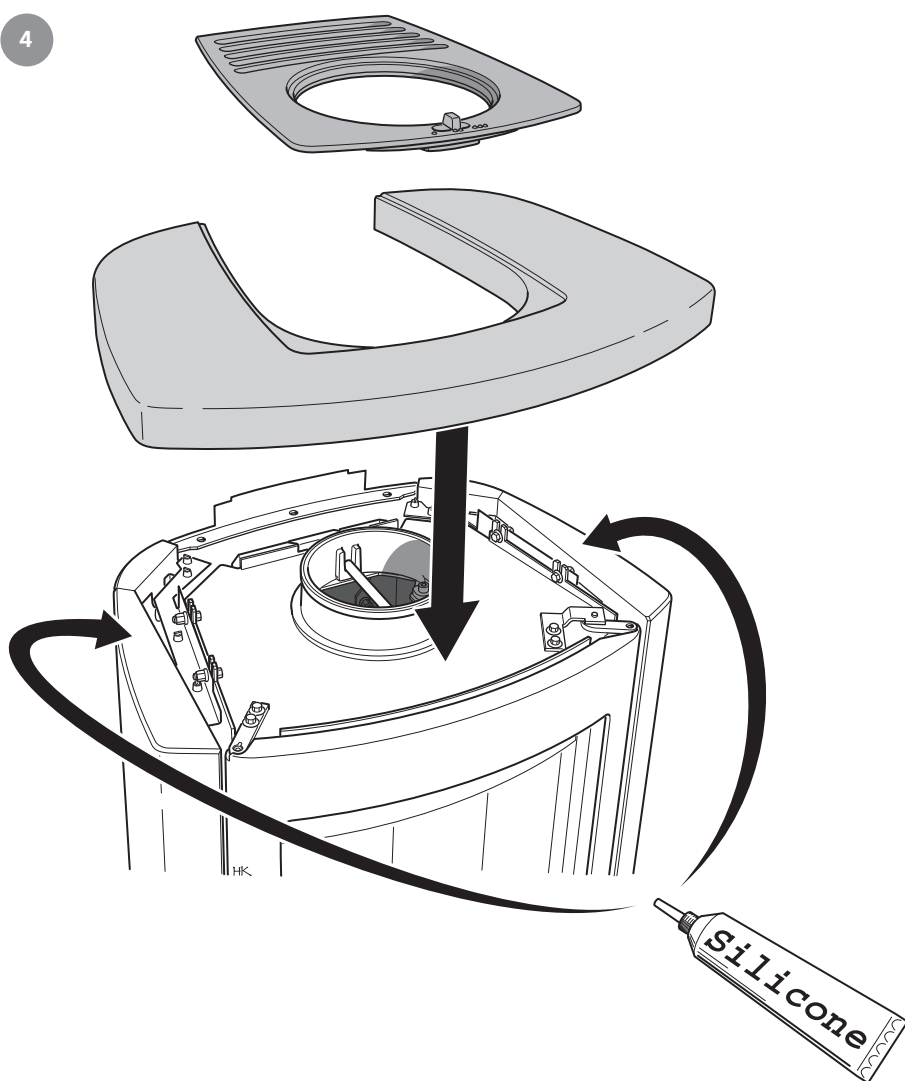




Montering av täljsten



4



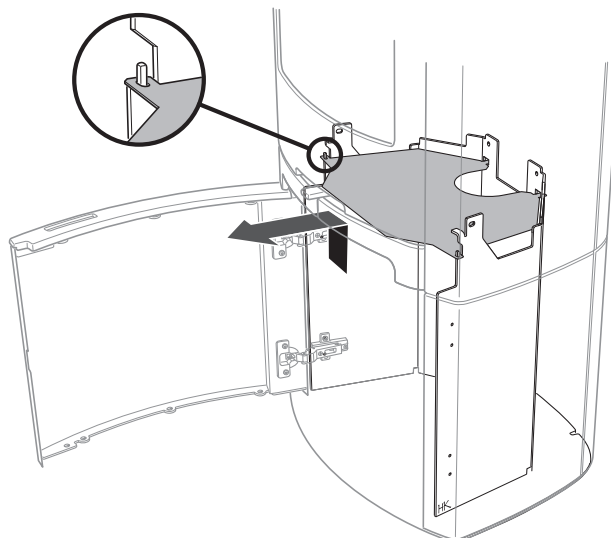
Slutbesiktning av installationen

Det är mycket viktigt att installationen besiktigas av behörig skorstensfejarmästare innan kaminen tas i bruk. Läs också igenom "Bruksanvisning för Eldning", innan första eldningen.



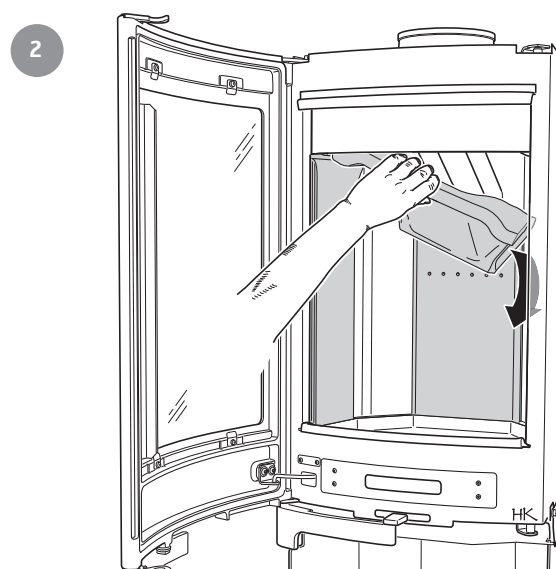
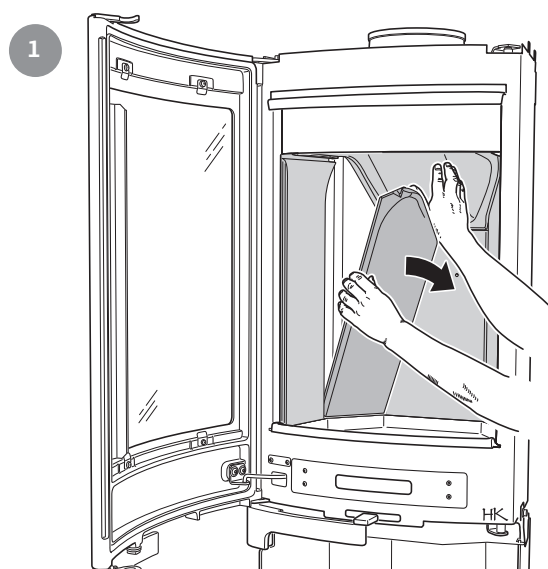
Demontering av lösa delar

Så här demonterar du strålningsplåten

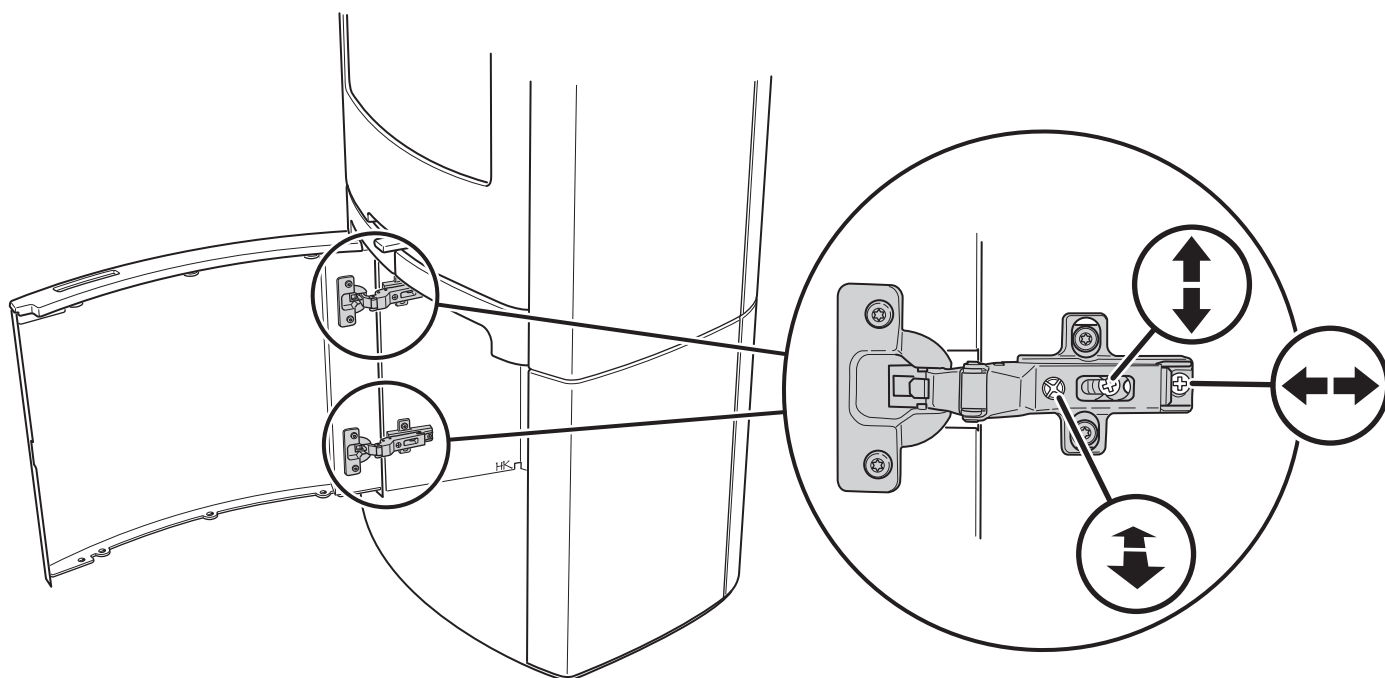


Så här demonterar du eldstadsbeklädningen

Hantera vermiculiten försiktigt. Lyft upp rökhyllan med ena handen medan sidorna demonteras. Sidostolparna behöver ej tas ut vid sotning. Återmontering görs i omvänd ordning.



Justering av nedre lucka



811277 IAV SE-EX C720T-1
2016-05-04

Contura

NIBE AB · Box 134 · 285 23 Markaryd · Sweden
www.contura.eu

Contura förbehåller sig rätten att ändra angivna mått och beskrivna förfaranden i denna anvisning utan särskilt meddelande. Den aktuella utgåvan kan laddas ner från www.contura.eu