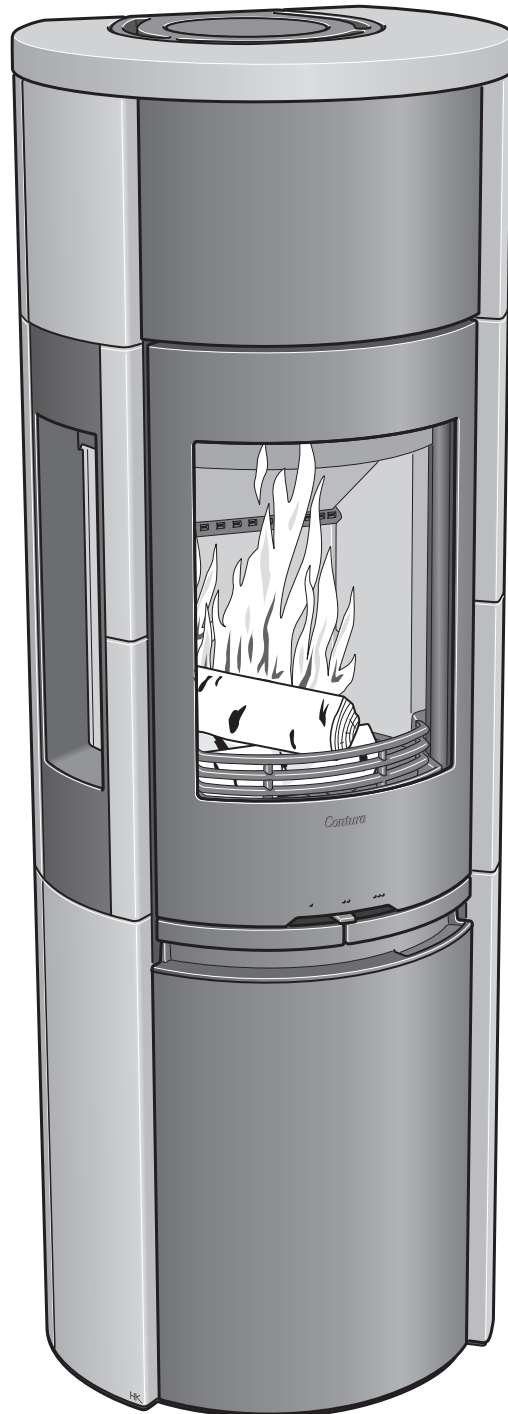


SE	Installationsanvisning	2
DE	Installationsanleitung	17
NO	Installasjonsanvisning	33
FR	Guide d'installation	49
GB	Installation instruction	65
DK	Monteringsvejledning	81
FI	Asennusohje	97
IT	Istruzioni di montaggio	113
NL	Installatie instructies	129

Installations- anvisning



C 596T

Contura

Prestandadeklaration enligt
förordning (EU) 305/2011
Nr. C596T-CPR-130601-SE-2

Contura

PRODUKT

Produkttyp Kamin eldad med fasta biobränslen
 Typbeteckning Contura 596T
 Tillverkningsnummer Se märkskylt på kaminen
 Avsedd användning Rumsuppvärmning i bostadsbyggnader
 Bränsle Ved

TILLVERKARE

Namn NIBE AB / Contura
 Adress Box 134, Skulptörvägen 10
 SE-285 23 Markaryd, Sverige

KONTROLL

Enligt AVCP System 3
 Europastandard EN 13240:2001 / A2:2004
 Testinstitut Rein-Ruhr Feuerstätten Prüfstelle, NB 1625,
 har utfört kontroll av deklarerad prestanda och utfärdat testrapport nr. RRF-40 15 3859

DEKLARERAD PRESTANDA

Väsentliga egenskaper	Prestanda	Harmoniserad teknisk specifikation
Reaktion vid brandpåverkan	A1 WT	EN 13240:2001 / A2:2004
Minsta avstånd till brännbart material	Rygg: 100 mm Sida: 479 mm Övriga säkerhetsavstånd enligt installationsanvisningen	
Risk för utfallande glöd	Klarar	
Emissioner från förbränningen	CO 0,09 % NOx 94 mg/m ³ OGC 73 mg/m ³ PM 12 mg/m ³	
Yttemperaturer	Klarar	
Rengöringsmöjligheter	Klarar	
Mekanisk hållfasthet	Klarar	
Utsläpp av farliga ämnen	Klarar	
Nominell effekt	5 kW	
Verkningsgrad	80 %	
Rökgastemperatur i anslutningsstos vid nominell effekt	299°C	

Undertecknad ansvarar för tillverkning och överensstämmelse med deklarerad prestanda.



Niklas Gunnarsson, Affärsområdeschef NIBE STOVES
 Markaryd den 17 mars 2015



Välkommen till Contura.

Välkommen till Contura-familjen! Vi hoppas att du kommer att få mycket glädje av din nya kamin. Som nybliven ägare till en kamin från Contura har du försäkrat dig om en kamin med tidlös design och lång livslängd. Contura har också en förbränning som är både miljövänlig och effektiv för bästa värmeutbyte.

Läs igenom installationsanvisningen noga innan installationen påbörjas. Hur du eldar på bästa sätt kan du läsa om i bruksanvisningen för eldning.

Innehållsförteckning

Tekniska fakta	4
Innan montering	5
Anslutning till skorsten	6
Tillförsel av förbränningsluft	7
Installationsavstånd	8
Montering	9
Montering av värmemagasin	12
Uppställning av luckan	14
Demontering av eldstadsbeklädnad	15

Tekniska fakta

Effekt	3-7kW
Nominell effekt	5 kW
Verkningsgrad	upp till 80%

Modell	596T
Höjd (mm)	1544
Bredd (mm)	542
Djup (mm)	463
Vikt (kg)	220

Godkänd i enlighet med:

Europeisk standard EN-13240

Svensk miljömärkning

NS 3059 (Norge)

DIN Plus (Tyskland)

Art. 15a B-VG (Österrike)

Clean Air Act. (UK)

Viktigt att komma ihåg!

Montering av fackman

Denna anvisning innehåller instruktioner om hur kaminerna ska monteras och installeras. För att kaminens funktion och säkerhet ska kunna garanteras rekommenderar vi att installationen utförs av en fackman. Kontakta någon av våra återförsäljare som kan rekommendera lämpliga montörer.

Byggnämälän

För installation av eldstad och uppförande av skorsten fordras att en byggnämälän inlämnas till vederbörande byggnadsnämnd. För råd och anvisningar angående byggnämälän rekommenderar vi er att rådfråga byggnadsnämnden i er kommun.

Bärande underlag

Kontrollera att träbjälklaget har tillräcklig bärighet för kamin med skorsten. Kaminen och skorstenen kan normalt placeras på ett vanligt träbjälklag i ett enfamiljshus om totalvikten inte överstiger 400 kg.

Eldstadsplan

På grund av risken för utfallande glöd måste ett brännbart golv skyddas av ett eldstadsplan. Det ska sträcka sig 300 mm framför eldstaden och 100 mm på vardera sida om eldstaden, eller ha 200 mm tillägg på vardera sida om öppningen. Eldstadsplanet kan bestå av till exempel natursten, betong, plåt eller glas. Eldstadsplan av lackerad plåt samt av glas säljs som tillbehör till dessa modeller.

OBS!

Installation av eldstad ska anmälas till den lokala byggnadsmyndigheten.

Husägaren står själv ansvarig för att föreskrivna säkerhetskrav är uppfyllda och för att installationen blir inspekterad av en kvalificerad kontrollant. Skorstensfejarmästaren ska informeras om installationen eftersom den medför ändrat sotningsbehov.

VARNING!

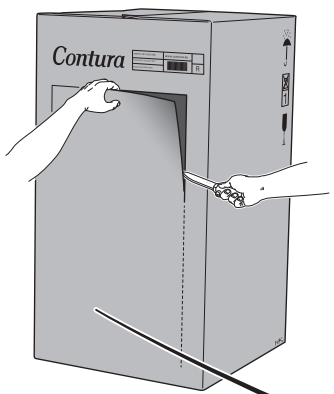
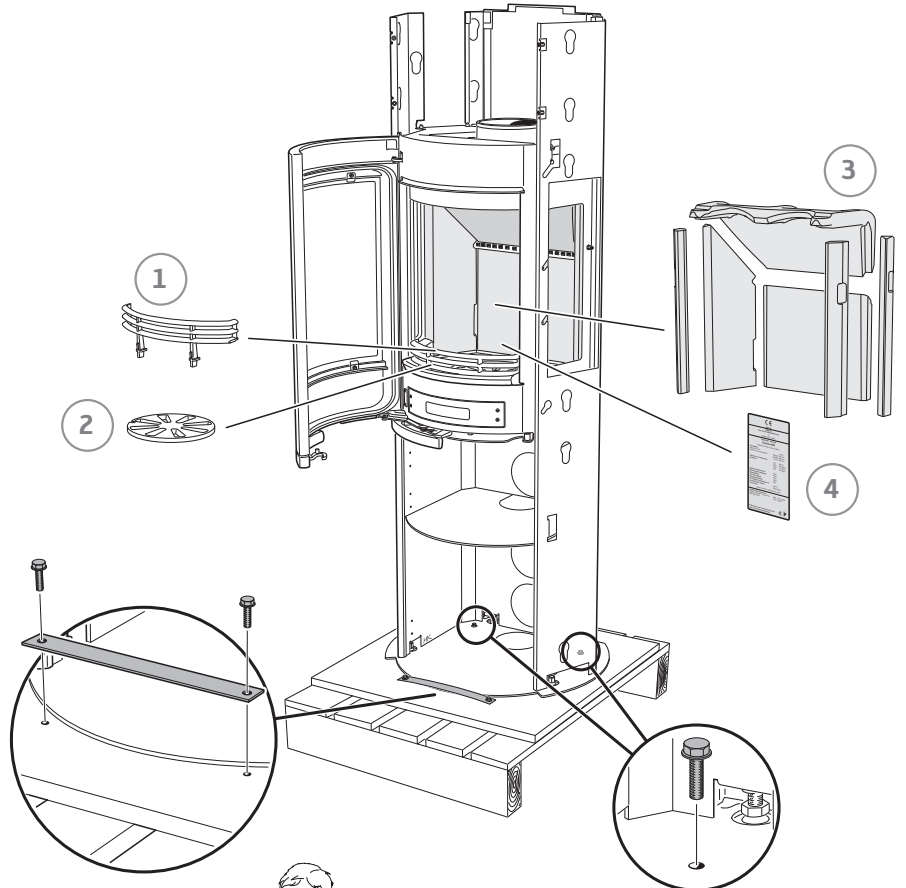
Kaminen blir mycket varm

I drift blir vissa ytor på kaminen mycket varma och kan förorsaka brännskador vid beröring. Var också uppmärksam på den kraftiga värmestrålningen genom luckglaset. Om brännbart material placeras närmare än angivet säkerhetsavstånd kan brand förorsakas. Pyrelndning kan orsaka hastig gasantändning med risk för både materiella skador och personskador som följd.

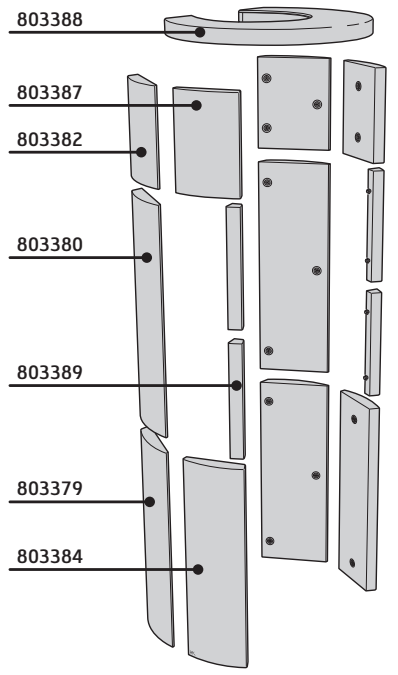
Innan montering

Om insatsen behöver läggas ned för att förflyttas bör lösa delar demonteras. Demontering av eldstadsbeklädnad beskrivs i slutet av denna anvisning.

- 1 Brasbegränsare
- 2 Rostertallrik
- 3 Eldstadsbeklädnad (Vermiculit)
- 4 Typskylt



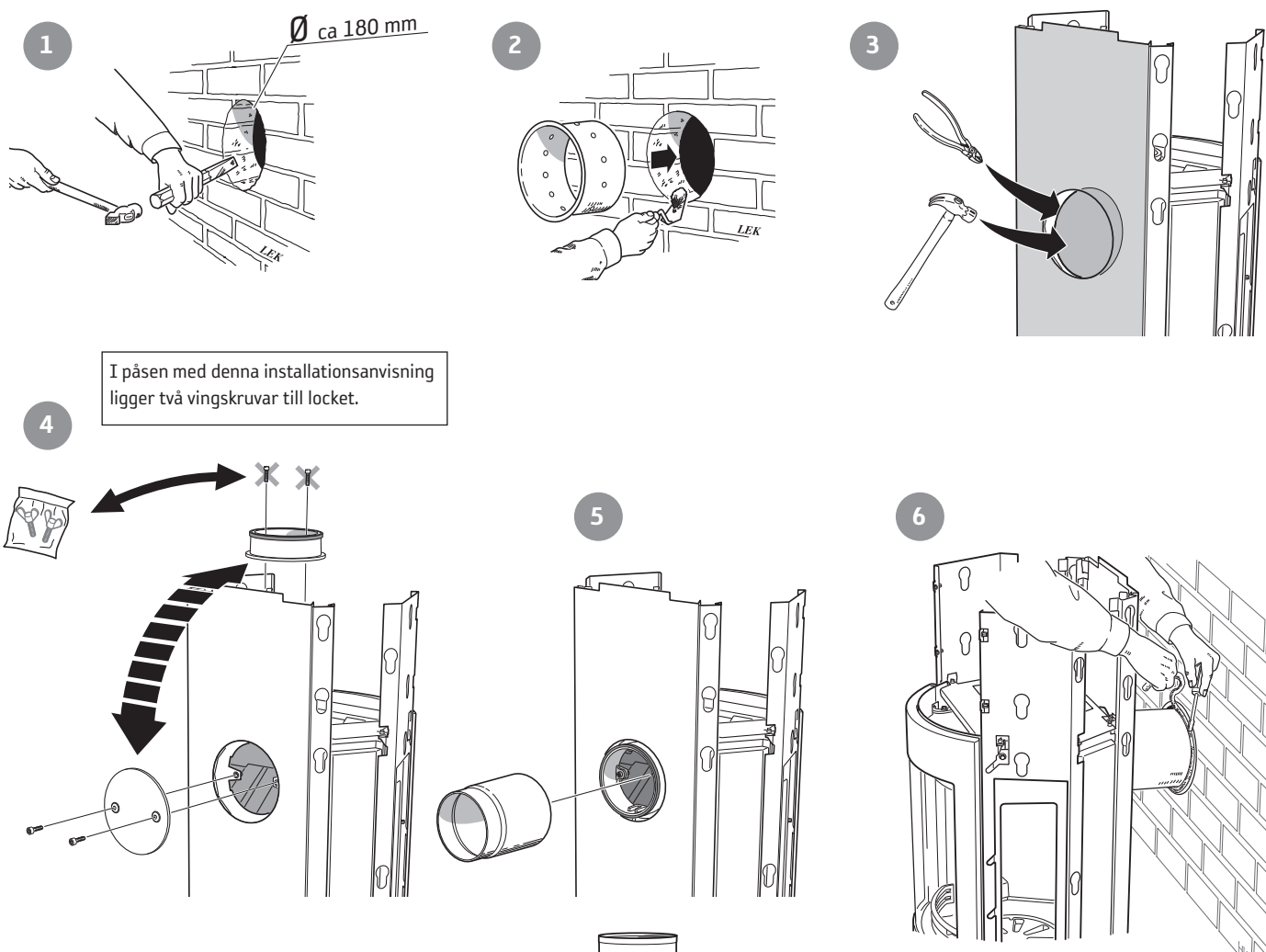
Benämning av täljsten



Anslutning till skorsten

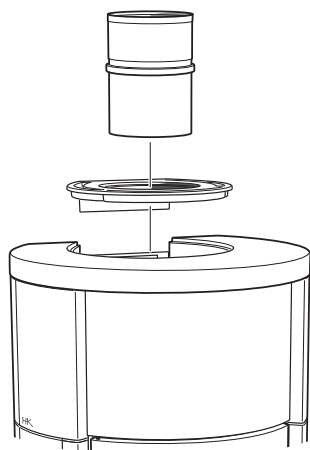
- Kaminen uppfyller kraven för anslutning till skorsten dimensionerad för 350°C rökgastemperatur.
- Anslutningsstosens diameter mäter 150 mm utvärdigt.
- Kaminen erfordrar ett skorstensdrag på minst -12 Pa. Draget påverkas främst av längden och arean på skorstenen, men även av hur trycktät den är. Minsta rekommenderade skorstenslängd är 3,5 m och lämplig tvärsnittsarea är 150-200 cm² (140-160 mm i diameter).
- En rökkanal med skarpa böjar och horisontell dragning reducerar draget i skorstenen. Maximal horisontell rökkanal är 1 m, förutsatt att den vertikala rökkanalslängden är minst 5 m.
- Rökkanalen ska kunna sotas i hela sin längd, och sotluckorna ska vara lätta att komma åt.
- Var noga med att kontrollera att skorstenen är tät och att inga läckage förekommer runt sotluckor och vid röranslutningar.

Bakåtanlutning till murad skorsten



Toppanslutning till skorsten

Varmluftsgallret måste vara monterat innan skorstenen toppansluts.



Se till att stosens packning inte flyttas ur sitt läge när anslutningsröret förs på stosen. Om ytterligare tätning erfordras kan pannkitt användas.

Tillförsel av förbränningsluft

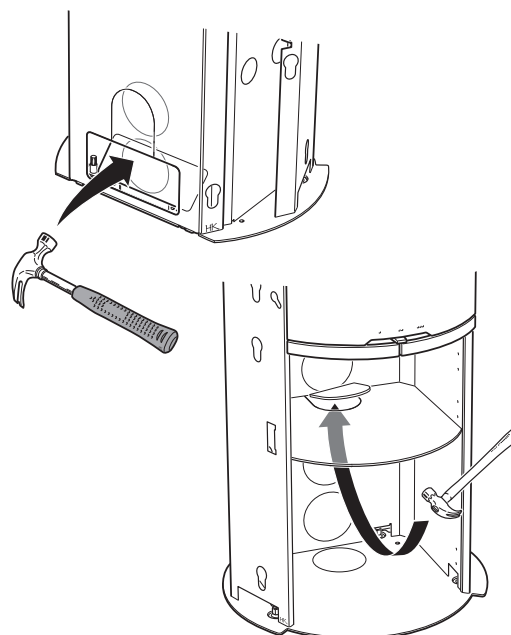
När en kamin installeras i ett rum ökar kraven på lufttillförsel till rummet. Luft kan tillföras indirekt via en ventil i ytterväggen, eller via en kanal utifrån som ansluts till stosen på kaminens undersida. Mängden luft som går åt till förbränningen är cirka 15 m³/h.

Stosen har en ytterdiameter på 67 mm. Vid rördragning längre än 1 m ska rördiametern ökas till 100 mm och motsvarande större väggventil väljas.

I varma utrymmen ska kanalen kondensisoleras med 30 mm mineralull som utvändigt förses med fuktspärr (byggplast). Vid genomförandet är det viktigt att täta mellan röret och väggen (alt. golvet) med tätningsmassa.

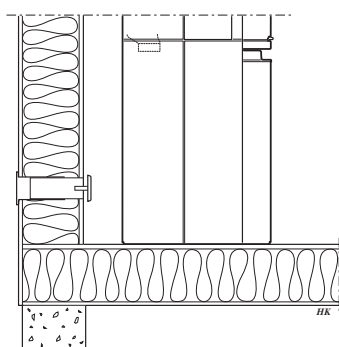
Som tillbehör finns 1 m kondensisolerad förbränningsluftssläng.

! Lämna 40 mm spalt mellan kondensisoleringen och kaminens botten.

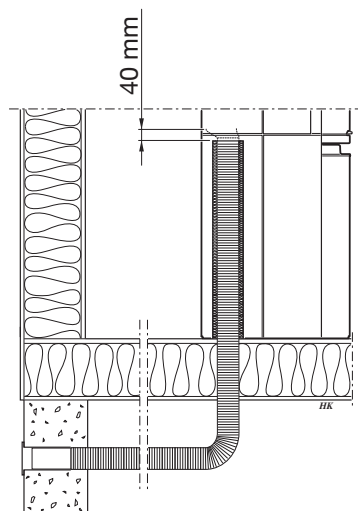


Anslutning av uteluft kan göras genom golvplåten eller på två olika höjder genom de dubbla plåtarna i kaminens rygg. Slå ut brytlocket med hammare.

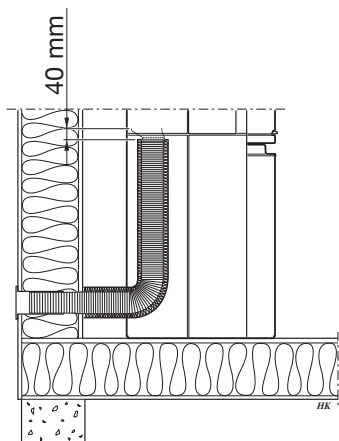
Installationsvarianter



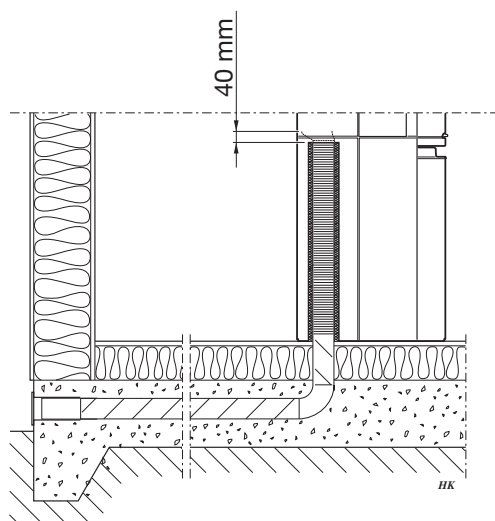
Indirekt genom yttervägg.



Genom golv och krypgrund.



Genom yttervägg.



Genom golv och platta på mark.

Installationsavstånd

C 596T

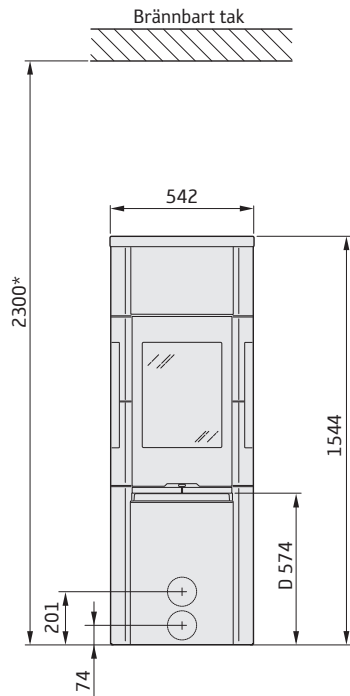
VID INSTALLATION AV VRIDPLATTA (TILLVAL)

gäller ej nedan angivna installationsavstånd.
Se separat installationsanvisning för vridplatta.

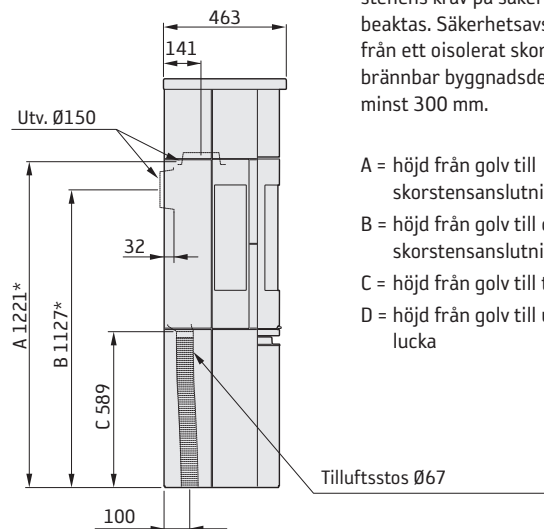
Minsta avstånd framför
kaminöppningen till brännbar
byggnadsdel eller inredning ska
vara 1 m.

Måttskisserna visar endast
minsta tillåtna installationsav-
stånd för kaminen. Vid anslutning
till stålskorsten skall även skor-
stensens krav på säkerhetsavstånd
beaktas. Säkerhetsavståndet
från ett oisolerat skorstenrör till
brännbar byggnadsdel skall vara
minst 300 mm.

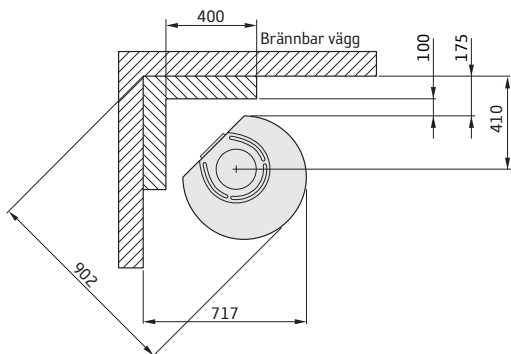
A = höjd från golv till
skorstensanslutning uppåt
B = höjd från golv till c/c
skorstensanslutning bakåt
C = höjd från golv till tilluftsstos
D = höjd från golv till underkant
lucka



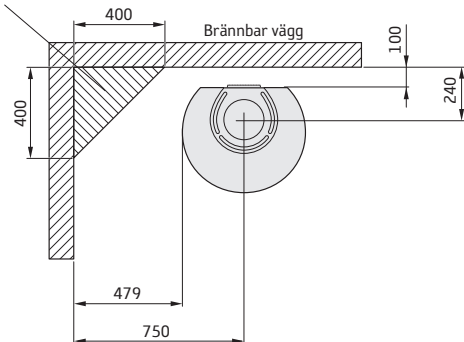
Friliggande eldstadsplan
i glas (tillbehör) ökar
anslutningshöjden till
skorsten med 10 mm.
Distansbrickorna som
medföljer eldstadsplanet
monteras på kaminen före
anslutning.



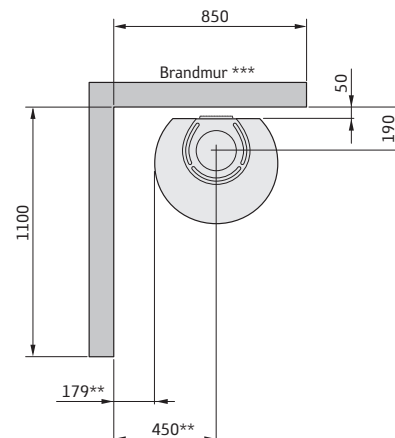
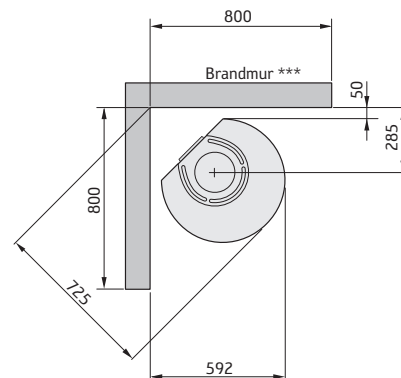
INSTALLATION MOT BRÄNNBAR VÄGG



Tillåtet område
för brännbar
byggnadsdel



INSTALLATION MOT BRANDMUR

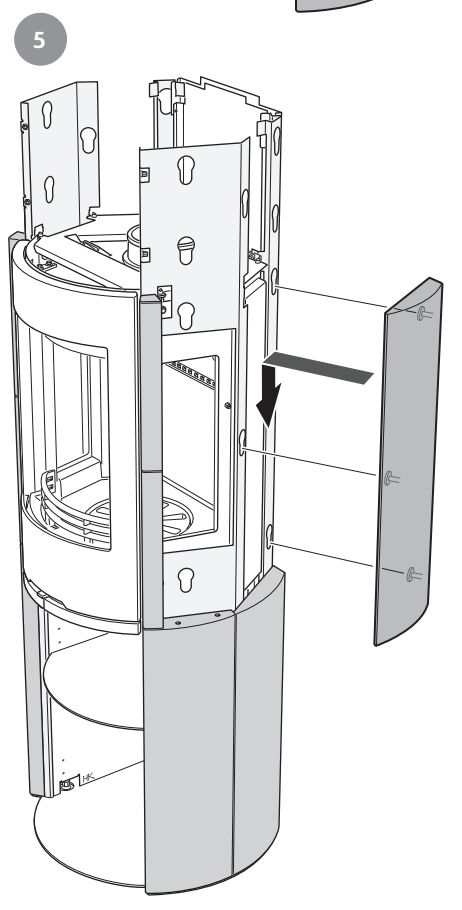
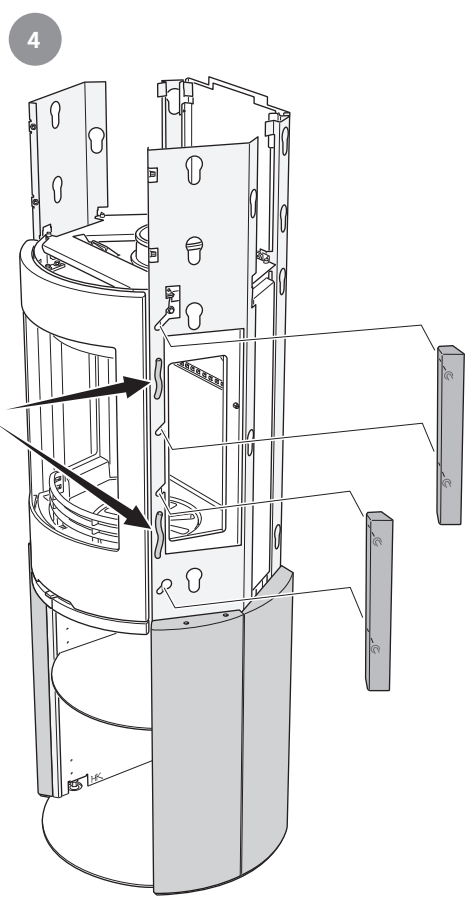
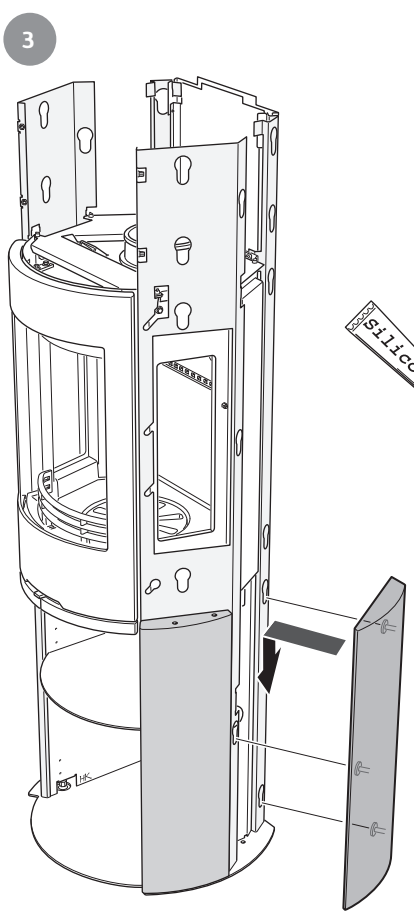
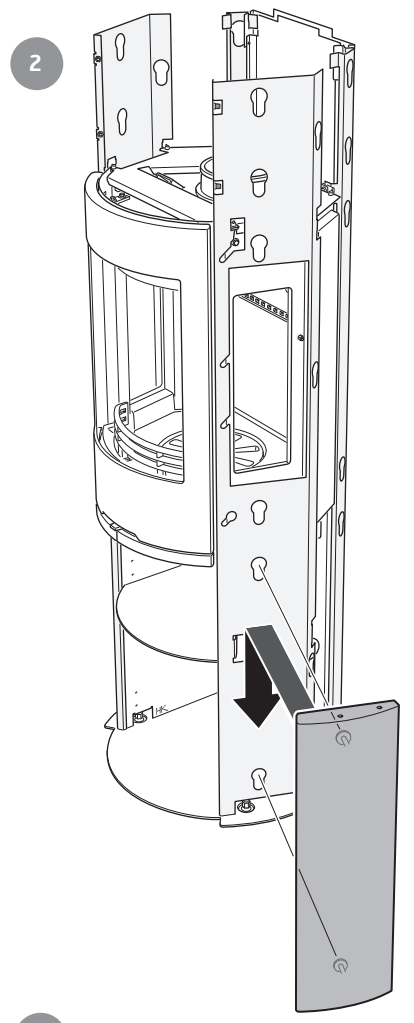
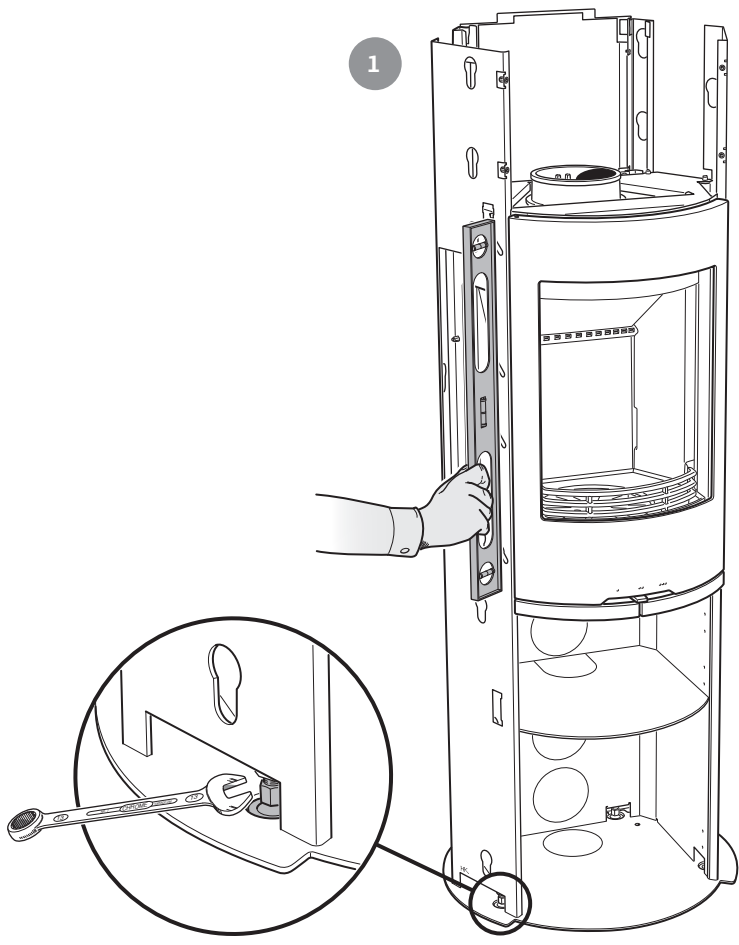


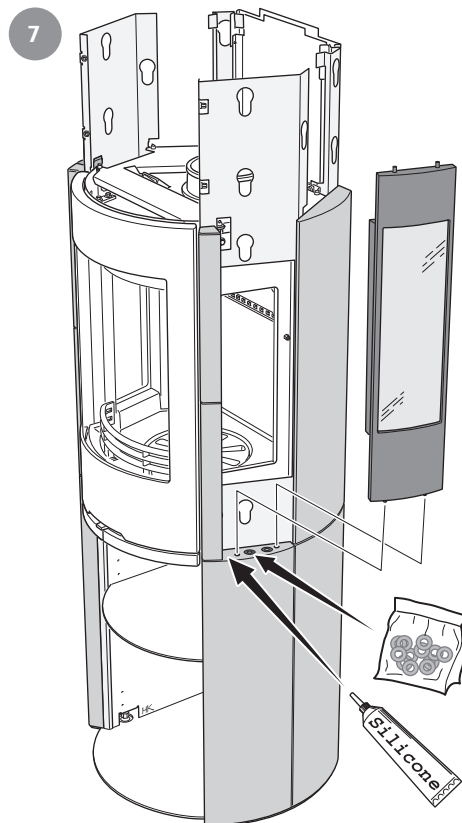
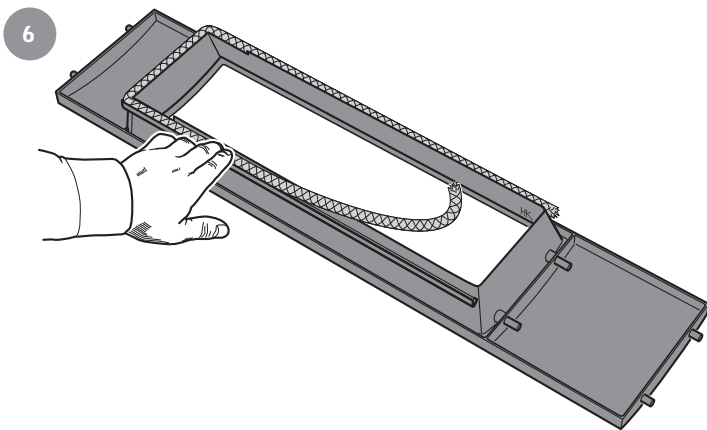
* Om kaminen placeras på ett eldstadsplan av till exempel glas (tillbehör) påverkas höjden från golvet med ett mått motsvarande eldstadsplanets tjocklek, för friliggande eldstadsplan i glas gäller 10 mm.

** För att undvika missfärgning av målad obrännbar vägg rekommenderar vi samma sidoavstånd som till brännbar vägg.

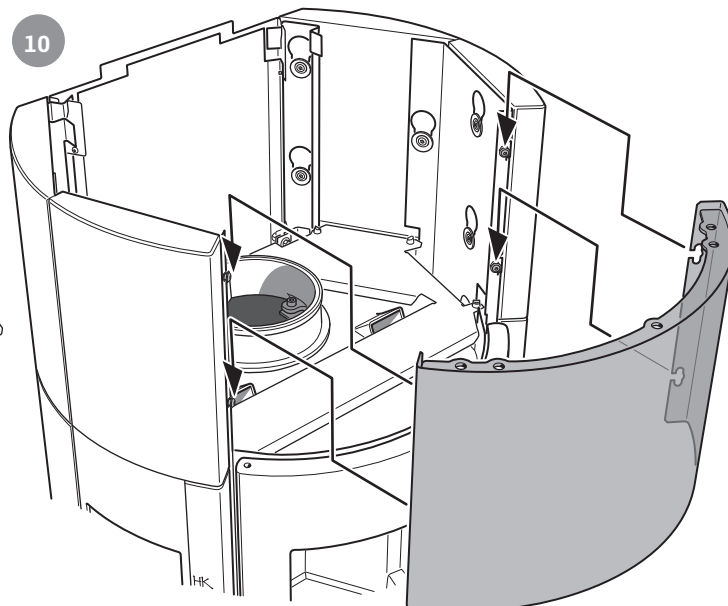
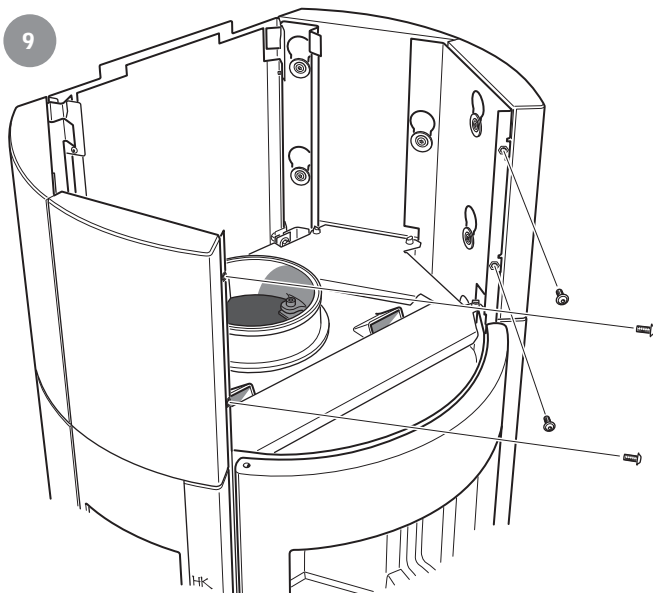
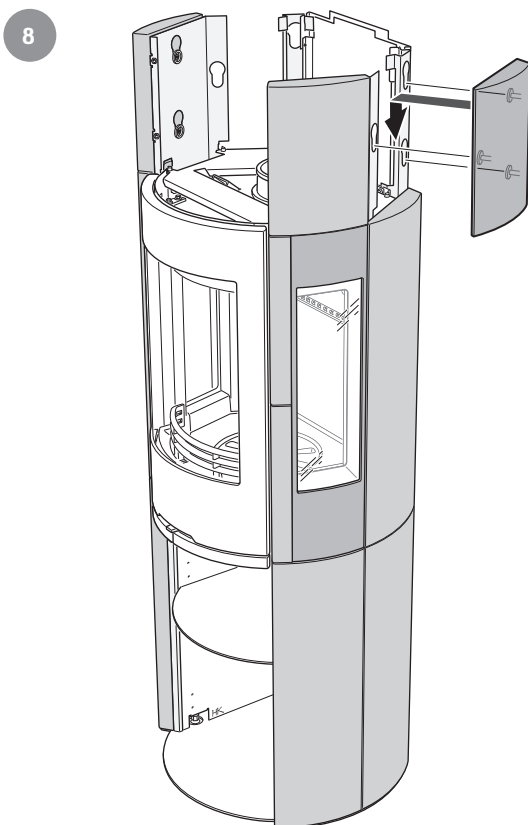
*** Exempel på godkänd brandmur är 120 mm massivtegel alternativt 100 mm lättbetong.

Montering

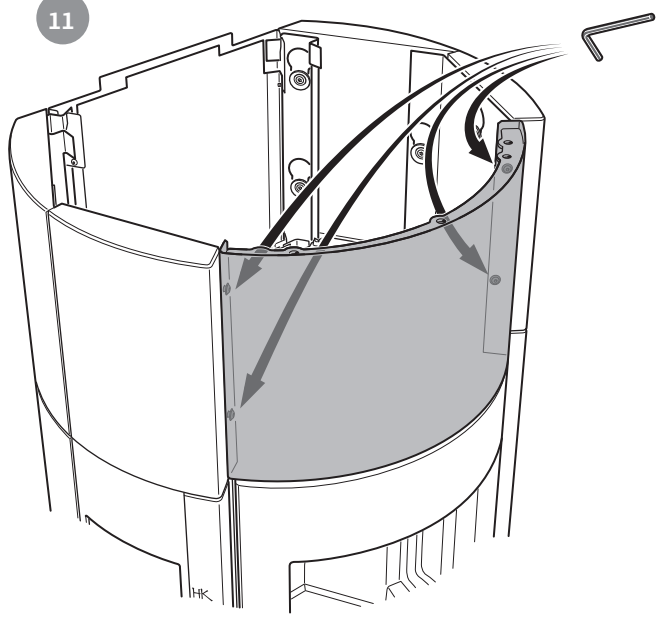




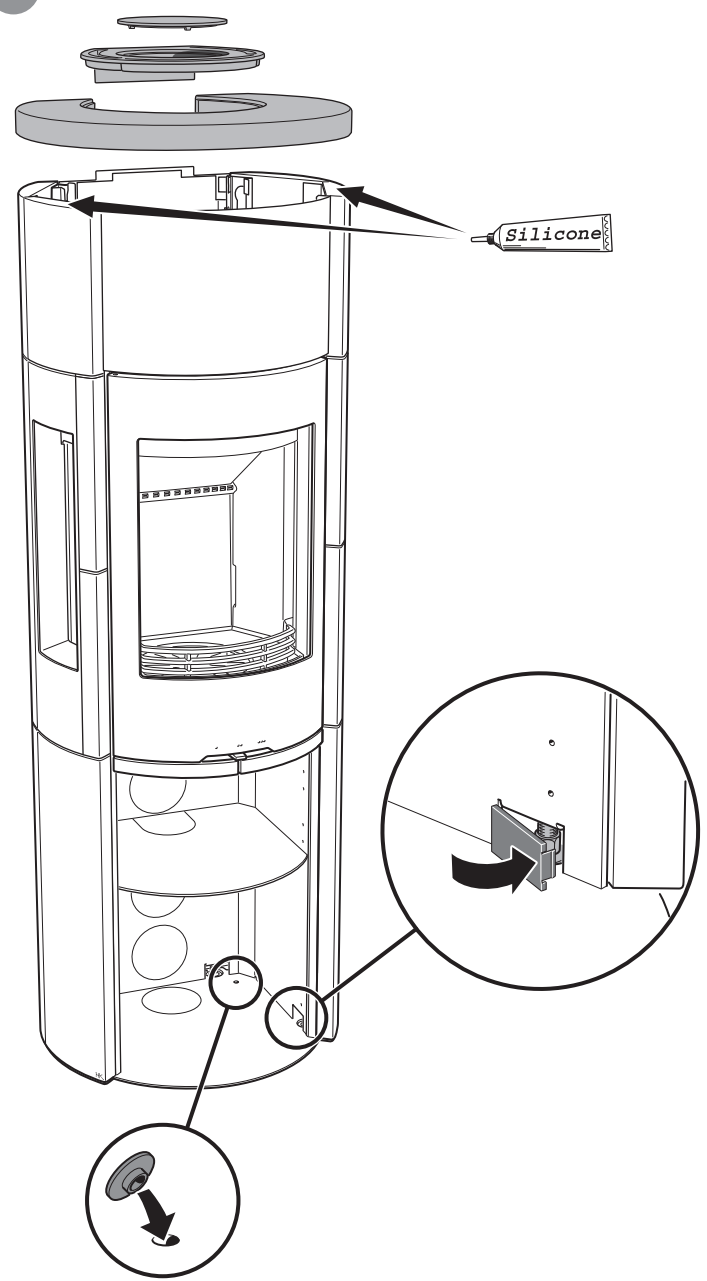
Använd bifogade shimsbrickor där det behövs för att få stenarna och sidoljusen att linjera.



11



12



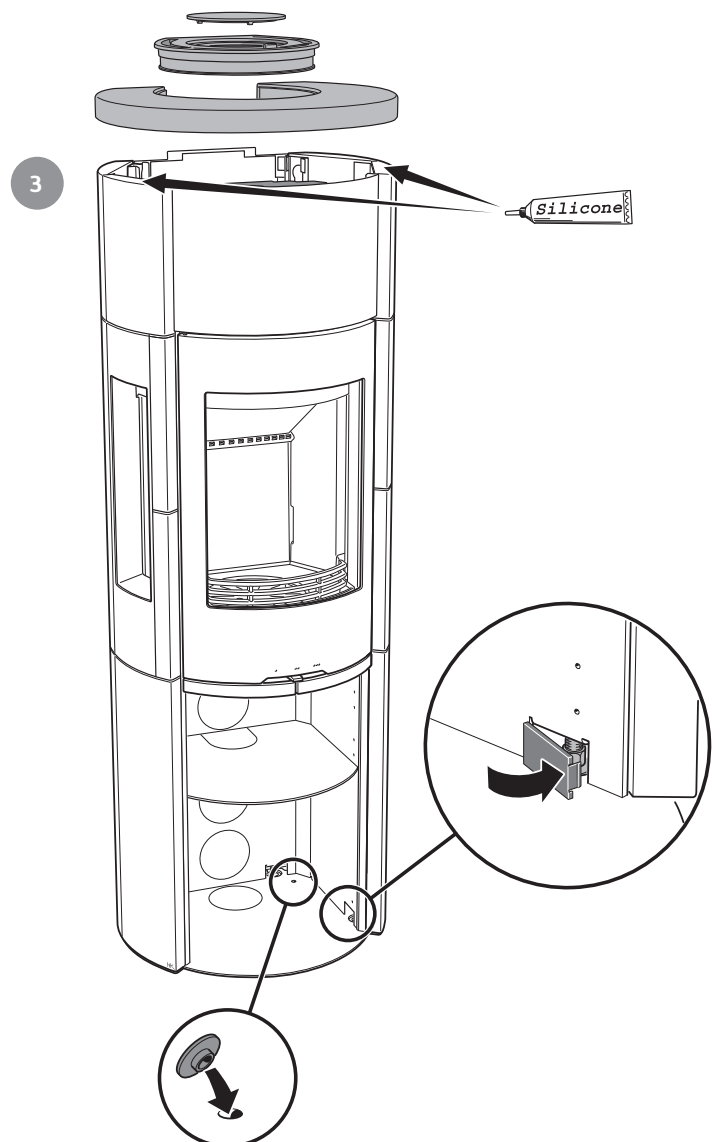
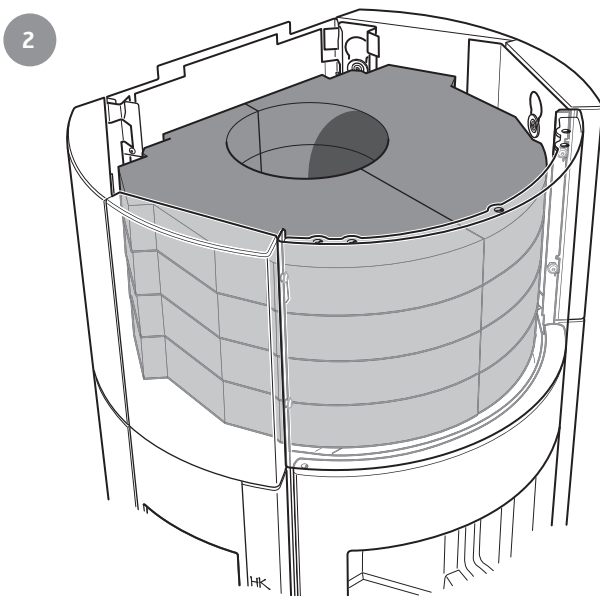
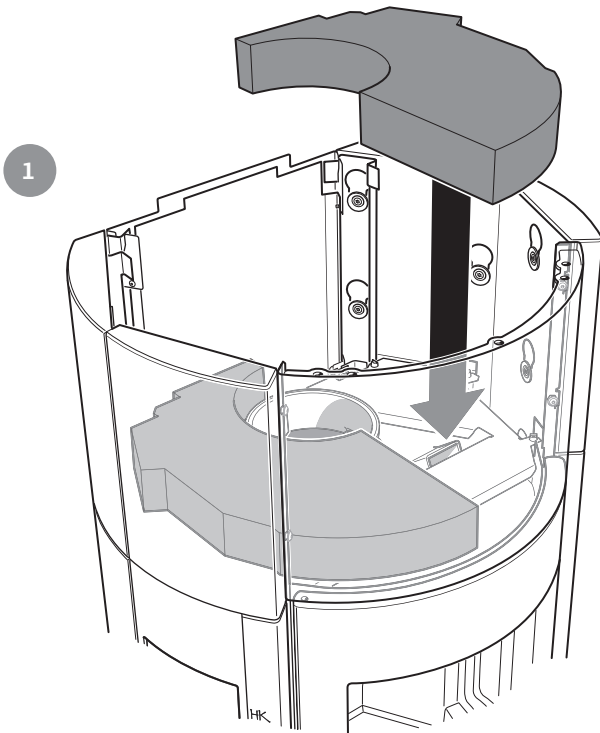
Vid val av värmemagasin gå till nästa sida.

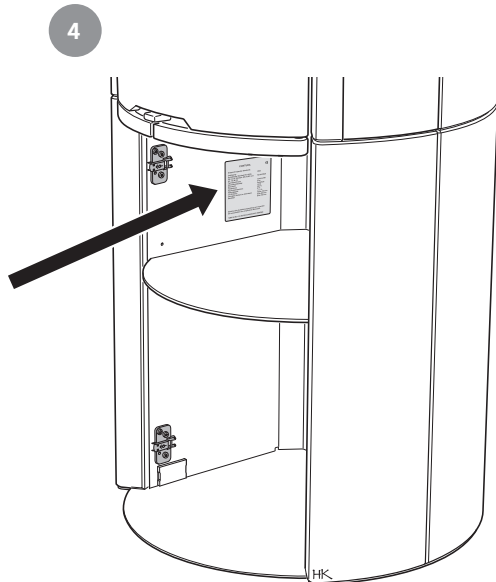
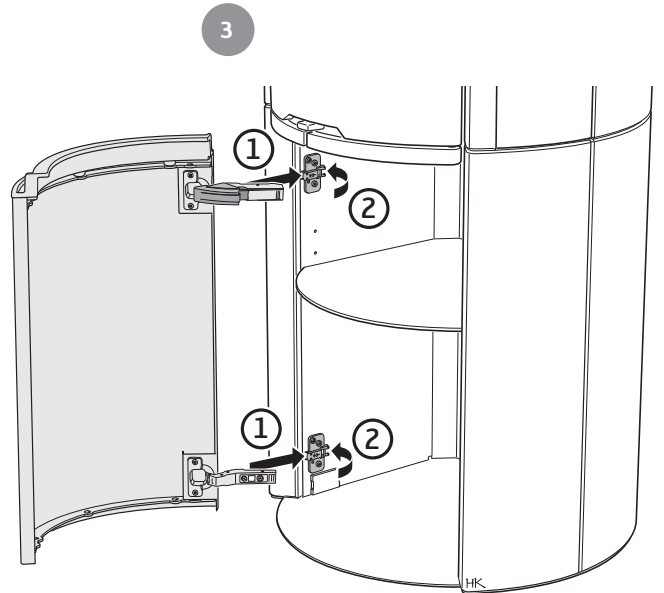
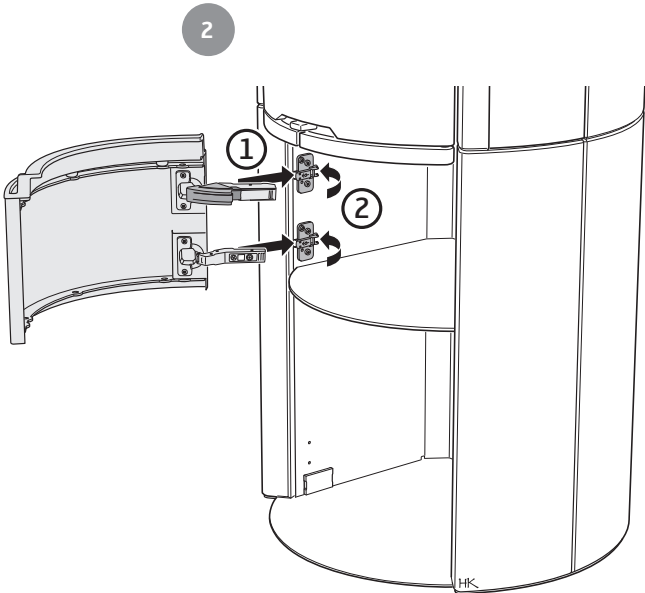
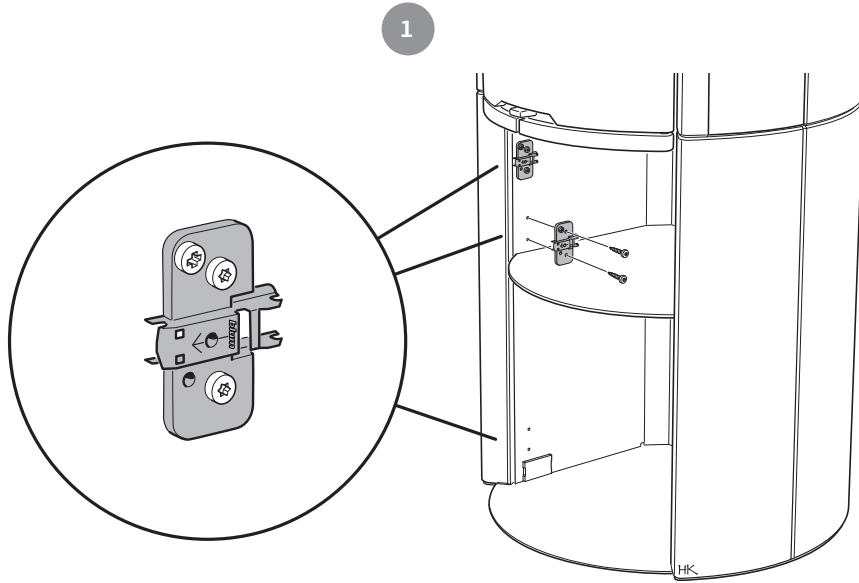
Montering av värmemagasin

Tillsammans med stenarna levereras ett spjäll. Stäng spjället efter sista vedilägget för att erhålla maximal avsvålnings-tid. Det är dock viktigt att öppna spjället vid nästa upptändning. Annars hindrar man konvektionsluften att kyla insatsen under pågående eldning.

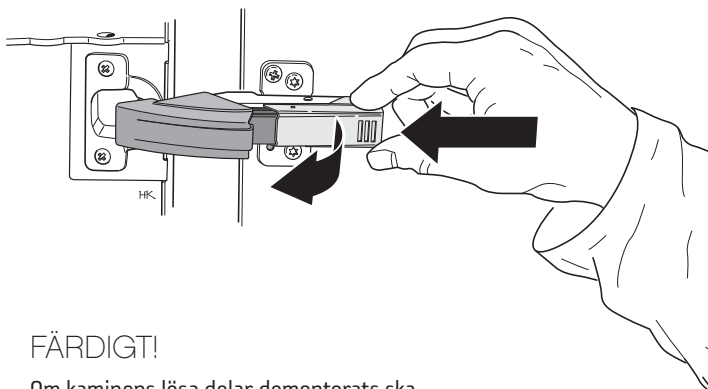
! Kamin med spjäll får ej utrustas med fläkt!

! Vid toppansluten skorsten måste värmemagasinet och spjället monteras före skorstenen.





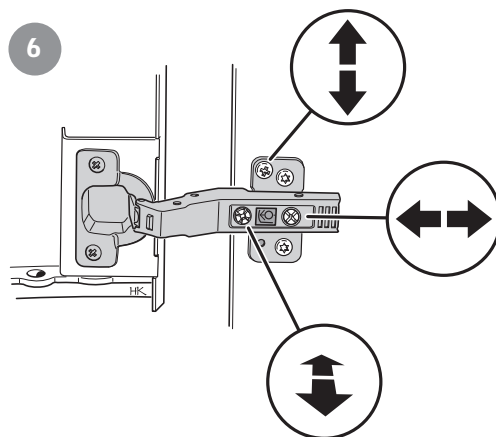
5



FÄRDIGT!

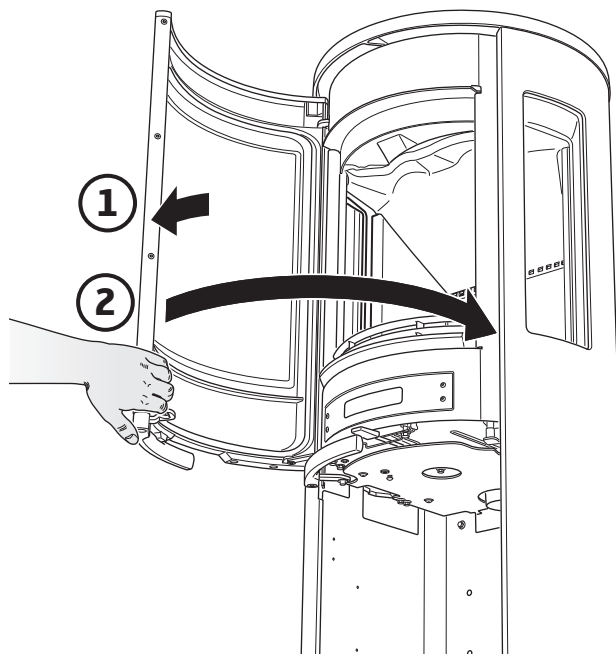
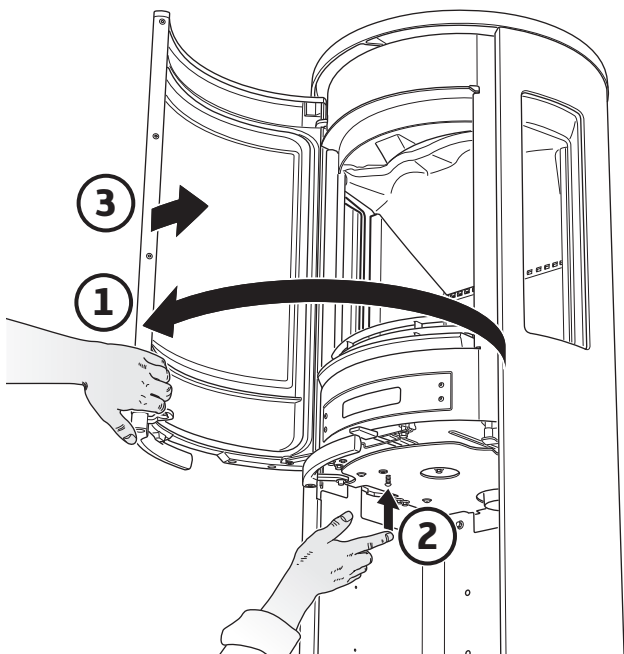
Om kaminens lösa delar demonterats ska dessa återmonteras i omvänd ordning när kaminen är på plats.

6



Uppställning av luckan

Luckan kan spärras i öppet läge, med hjälp av tryckknappen på kaminens undersida.



Slutbesiktning av installationen

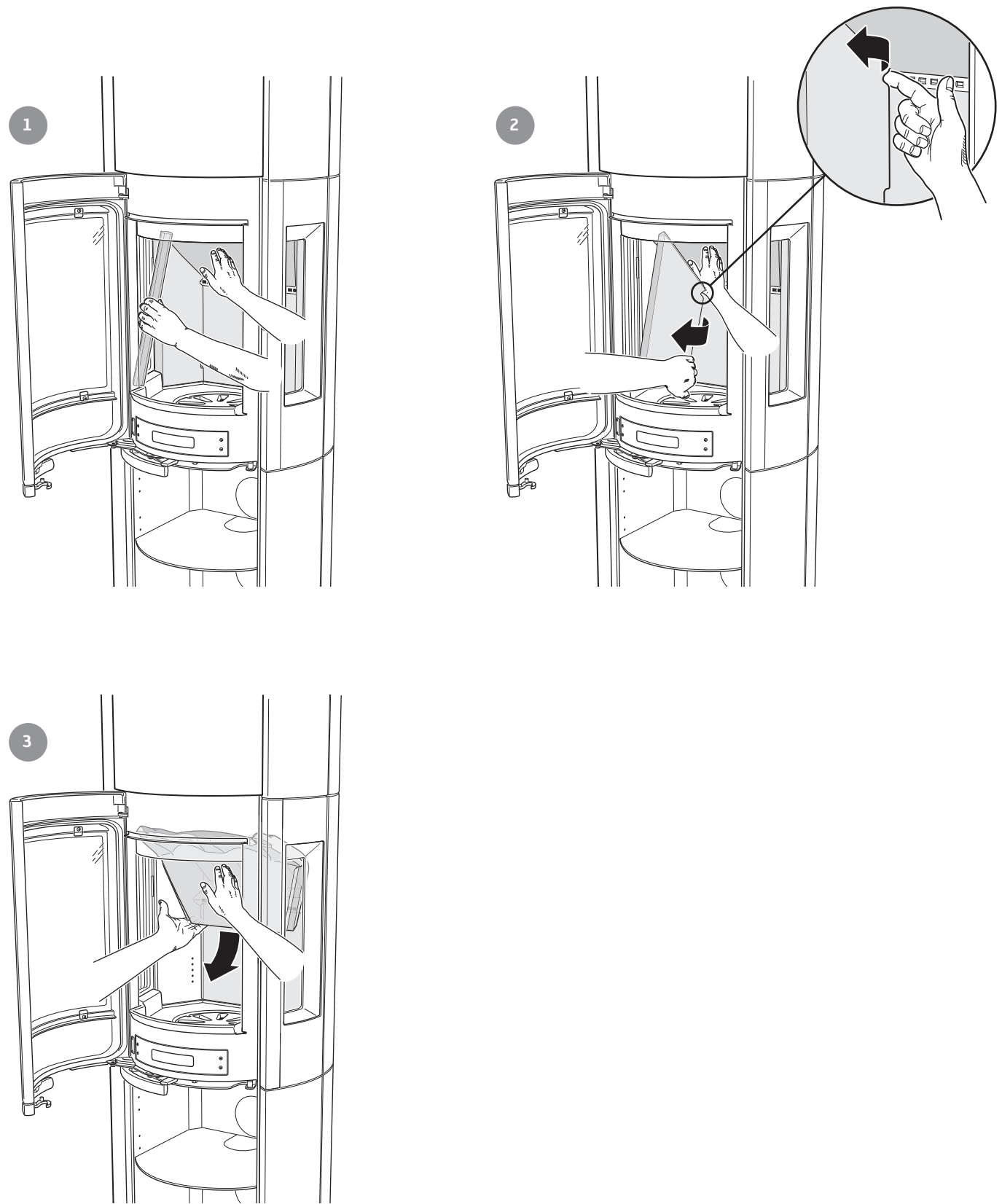
Det är mycket viktigt att installationen besiktigas av behörig skorstensfejarmästare innan kaminen tas i bruk. Läs också igenom "Bruksanvisning för Eldning", innan första eldningen.



Demontering av eldstadsbeklädnad

Så här demonterar du eldstadsbeklädnaden (Vermiculit)

Hantera vermiculiten försiktigt. Lyft upp rökhyllan med ena handen medan sidodelarna demonteras. Återmontering görs i omvänd ordning.



811263 IAV SE-EX C596T Style-3
2017-08-23

Contura

NIBE AB · Box 134 · 285 23 Markaryd · Sweden
www.contura.se

Contura förbehåller sig rätten att ändra angivna mått
och beskrivna förfaranden i denna anvisning utan särskilt
meddelande. Den aktuella utgåvan kan laddas ner från
www.contura.eu