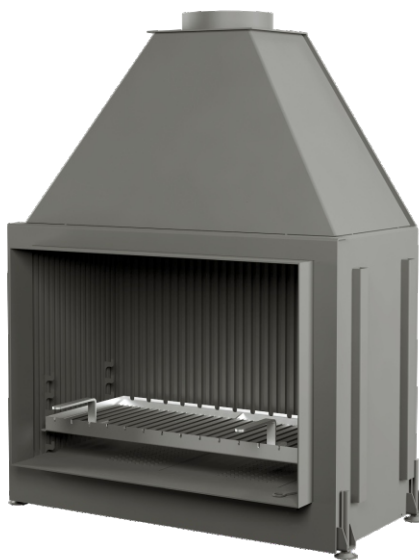


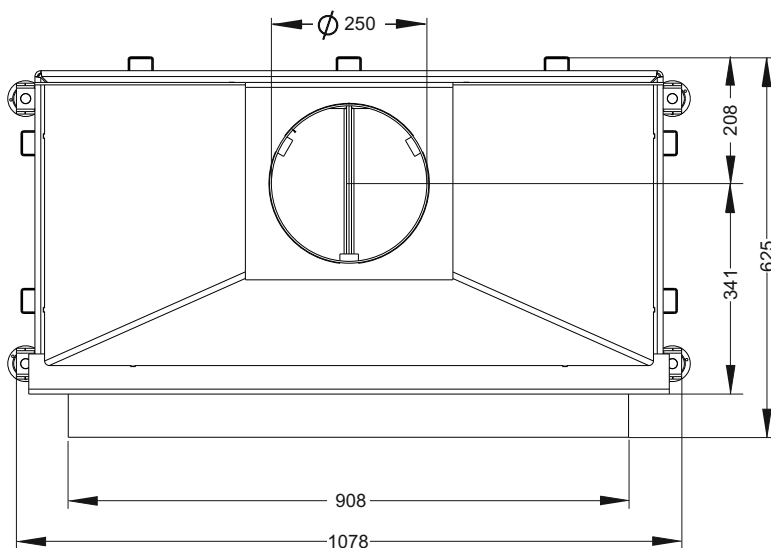
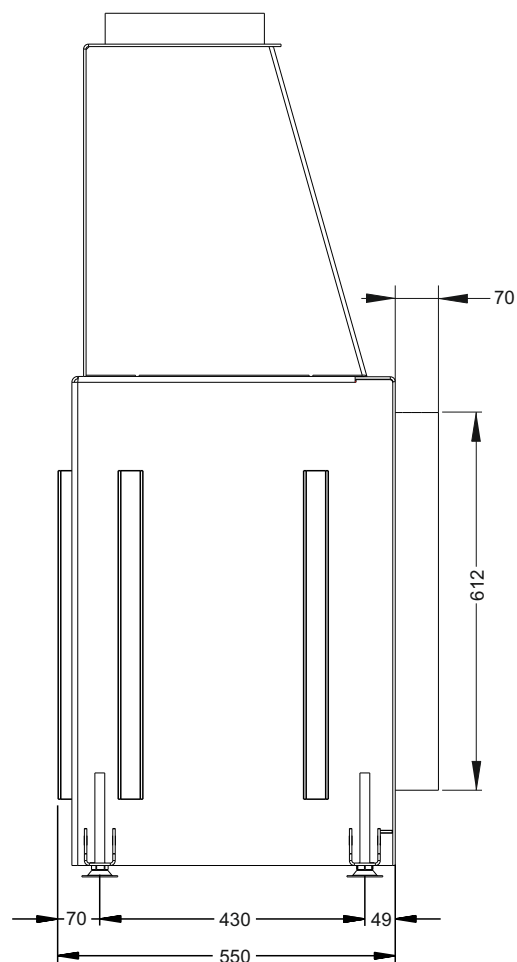
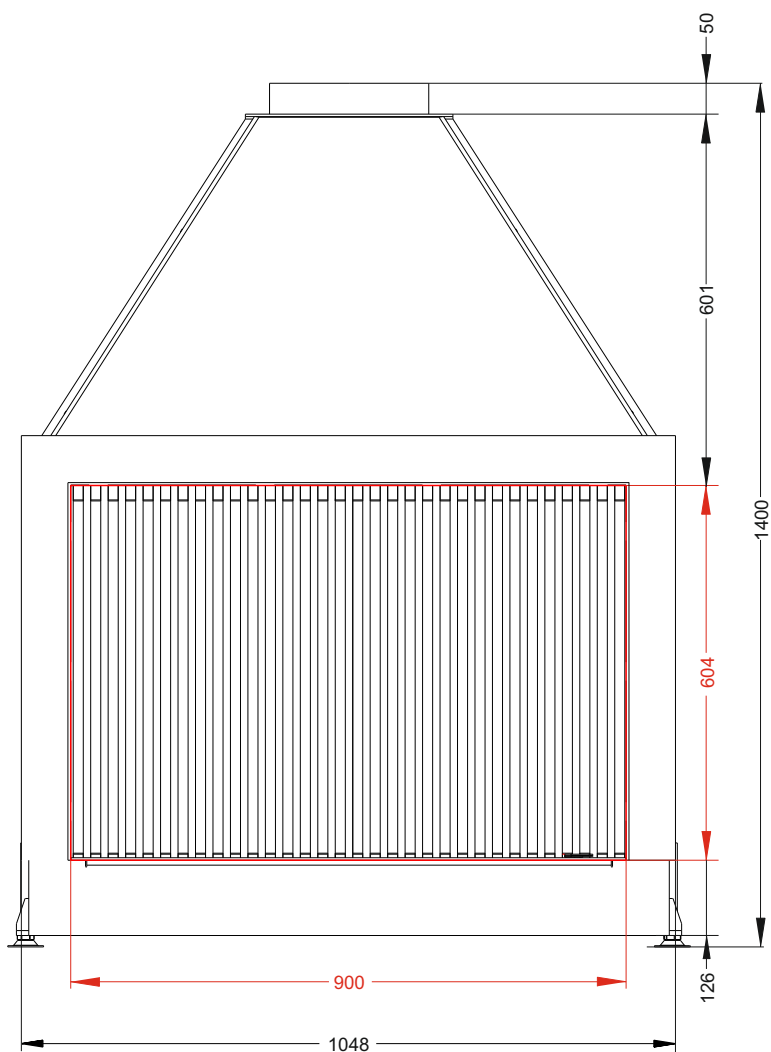


ТОПКА **О**ТКРЫТАЯ **П**ОДОВАЯ БЕЗ **С**ТЕКЛА
ОПС 900



ТЕХНИЧЕСКИЕ ДАННЫЕ

| | |
|----------------------------------------------------------------------------------------------|---------------------------|
| ■ Габаритные размеры | Ш-1078мм В-1400мм Г-625мм |
| ■ Размер проёма для дверки | Ш-900мм В-604мм |
| ■ Диаметр дымового патрубка | φ250 мм |
| ■ Футеровка | Панели 3Д, Шамот |
| ■ Вес | 250-280 кг |
| ■ Номинальная мощность | 8 кВт |
| ■ КПД в номинальном режиме | 40% |
| ■ Максимальная загрузка | 10 кг |
| ■ Рекомендуется для помещений не менее 100 м ³ (норма 150-200 м ³) | |
| ■ В комплекте ножки, регулируемые по высоте | |
| ■ Гарантия 5 лет при условии соблюдения прилагаемой инструкции и СНиП | |



Вариант топки, в комплектацию которой входит решётка гриль

