



Технический паспорт товара (ru)

## **NORMANDIE**



# Технические данные

## Мощность

Номинальная мощность (kW)	7
Управляемая мощность (kW)	3,5 - 9

## Габариты

Высота (1) x Ширина (2) x Глубина (3) (mm)	1656 x 892 x 631
Максимальная длина дров (mm)	390

## Вес

Максимальный вес (kg)	181
-----------------------	-----

## Воздух

Центральная подача воздуха (7) / Диаметр (mm)	да / 100
Вторичная подача воздуха / Управление вторичным воздухом (10)	да / да
Управление первичным воздухом (9)	да
Третичный воздух	нет
Автоматическая регулировка подачи воздуха	нет
Высота оси центральной подачи воздуха (8) (mm)	180

## Параметры

Топливо: древесина, древесные брикеты / буроугольные брикеты [Д-ДБ / БУБ]	
Расход топлива при номинальной мощности (kg/hod) [Д-ДБ / БУБ]	2 / 1,2
Отопливаемое помещение (m <sup>3</sup> )	70 - 180
Энергетическая эффективность (%) [Д-ДБ / БУБ]	80/ 83
Минимальная тяга в дымовой трубе (Pa)	12
Температура продуктов сгорания (°C) [Д-ДБ / БУБ]	227/ 193
Весовой поток продуктов сгорания (g/s) [Д-ДБ / БУБ]	7,1/ 6,3
Концентрация CO при 13 % O <sub>2</sub> (mg/Nm <sup>3</sup> ) [Д-ДБ / БУБ]	1233 / 1082
Концентрация NOX при 13 % O <sub>2</sub> (mg/Nm <sup>3</sup> ) [Д-ДБ / БУБ]	123 / 167
Концентрация OGC при 13 % O <sub>2</sub> (mg/Nm <sup>3</sup> ) [Д-ДБ / БУБ]	107 / 94
Концентрация пыли при 13 % O <sub>2</sub> (mg/Nm <sup>3</sup> ) [Д-ДБ / БУБ]	25 / 37
Круглосуточная работа	да
Многократное запираание дверцы	нет

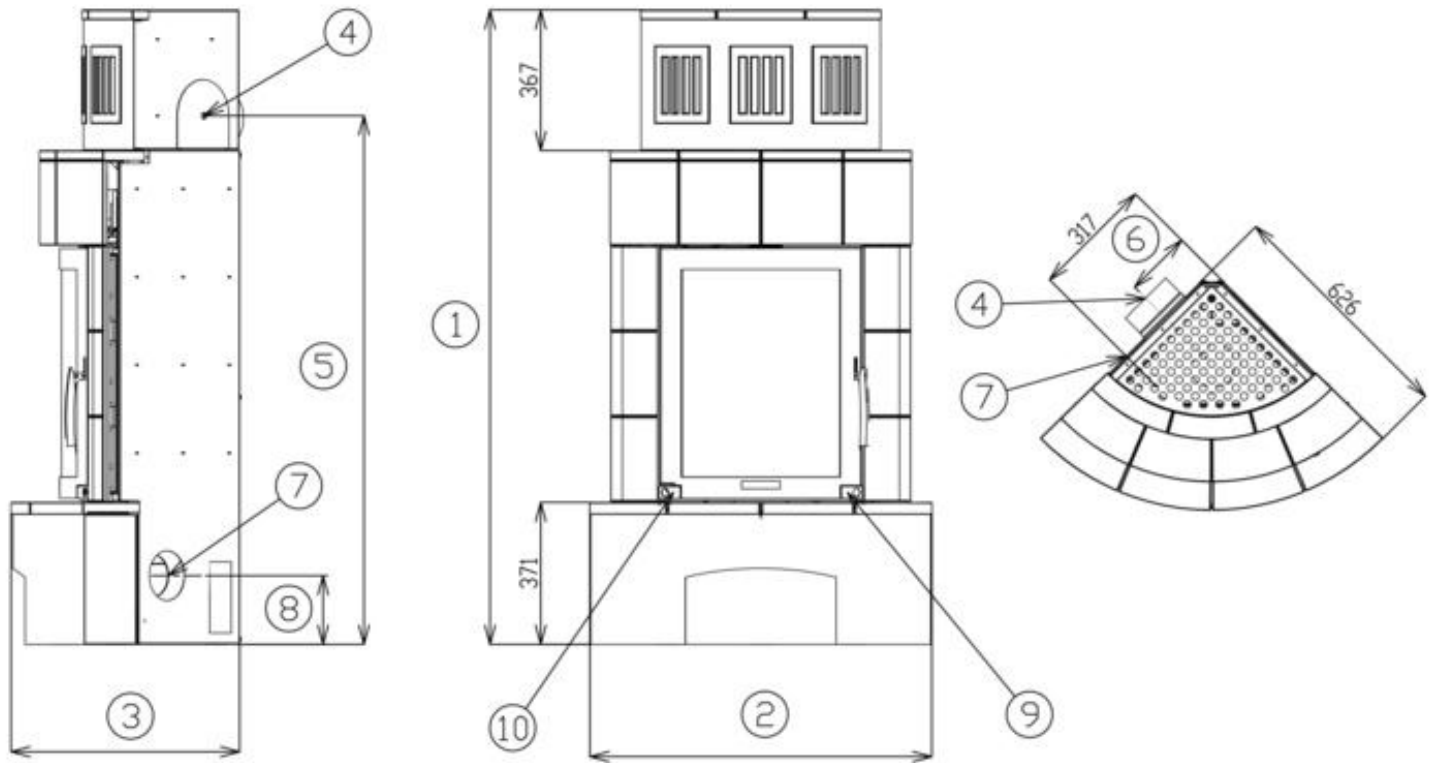
## Дымовой канал

Подключение дымового канала (4)	задний
Диаметр дымового канала (mm)	150
Высота оси заднего дымового канала (5) (mm)	1380
Отдаленность оси верхнего дымового канала (6) (mm)	177

## Испытания

EN 13 240/A2:2005	да
DIN+	да
BvG §15a	да
BimSchV st.2	да

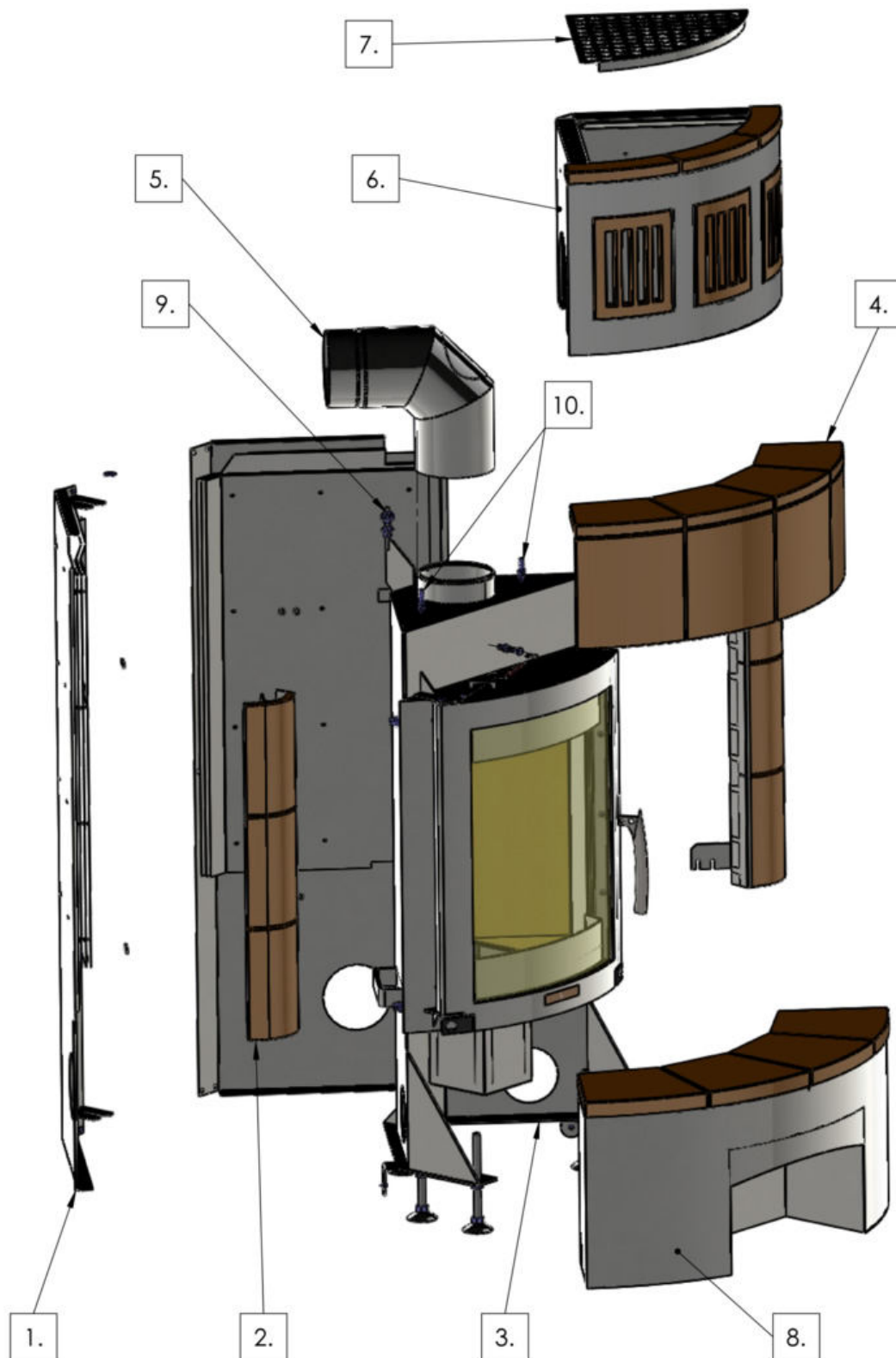
## Размерный эскиз



## Доплнительная информация

1	высота	1656 mm
2	ширина	892 mm
3	глубина	631 mm
4	дымовой канал	150 mm
5	высота оси заднего дымового канала	1380 mm
6	отдаленность оси верхнего дымового канала	177 mm
7	центральная подача воздуха	100 mm
8	высота оси центральной подачи воздуха	180 mm
9	управление первичной подачи воздуха - назад открыто	
10	управление вторичной подачи воздуха - назад открыто	

# Montážní schéma



Производитель: ABX s r.o., Žitná 1091/3, 408 01 Rumburk, Česká republika

tel.: 412 332 523, 412 333 614, fax: 412 333 521, e-mail: [info@abx.cz](mailto:info@abx.cz), web: [www.abx.cz](http://www.abx.cz)

Сервис: ABX s r.o., Dvořákova ul. 988, 407 47 Varnsdorf, tel.: 412 372 147, fax: 412 371 242, e-mail: [reklamace@abx.cz](mailto:reklamace@abx.cz)