



Technický list výrobku (cs)

Kachlová kamna Typ: 353

KARELIE P OX



Technické parametry

353KLM

Výkon

| | |
|----------------------------------|--------|
| Jmenovitý tepelný výkon (kW) | 10 |
| Regulovatelný tepelný výkon (kW) | 5 - 12 |

Rozměry

| | |
|---|-----------------------|
| Výška (1) x Šířka (2) x Hloubka (3) (mm) | 1377 x 940 x 530 |
| Vnitřní rozměr topeniště (š x v x h) / Maximální délka polen (mm) | 600 x 300 x 290 / 550 |

Hmotnost podle obložení

| | |
|-------------|-----|
| kachle (kg) | 235 |
|-------------|-----|

Vzduch

| | |
|---|-------------------|
| Centrální přívod vzduchu (7) / průměr (mm) / hrdlo součástí kamen | ano / Ø 100 / ano |
| Ovládání sekundárního vzduchu | ano |
| Ovládání primárního vzduchu | ano |
| Terciární přívod vzduchu | ne |
| Automatická regulace přívodu vzduchu | ne |
| Výška osy centrálního přívodu vzduchu od podlahy (8) (mm) | 410 |

Parametry

| | |
|--|-------------|
| Palivo: dřevo / dřevěné brikety [D / DB] | |
| Spotřeba přípustného paliva při jmenovitém výkonu (kg/hod) [D / DB] | 3,05 / 3,05 |
| Vytápěný prostor (m ³) | 100 - 240 |
| Energetická účinnost (%) [D / DB] | 80,0 / 80,0 |
| Minimální tah komína (Pa) | 12 |
| Teplota spalin (°C) [D / DB] | 236 / 236 |
| Hmotnostní tok spalin (g/s) [D / DB] | 10,7 / 10,7 |
| Koncentrace CO při 13% O ₂ (mg/Nm ³) [D / DB] | 1024 / 1024 |
| Koncentrace NOx při 13% O ₂ (mg/Nm ³) [D / DB] | 83 / 83 |
| Koncentrace OGC při 13% O ₂ (mg/Nm ³) [D / DB] | 70 / 70 |
| Koncentrace prachu při 13% O ₂ (mg/Nm ³) [D / DB] | 38 / 38 |
| Vícenásobné zavírání dvířek | ne |

Kouřovod

| | |
|---|---------------|
| Připojení kouřovodu (4) | horní / zadní |
| Průměr kouřovodu (mm) | Ø 150 |
| Výška osy zadního kouřovodu od podlahy (5) (mm) | 1195 |
| Vzdálenost osy horního kouřovodu k nejzadnější části výrobku (6) (mm) | 142 |

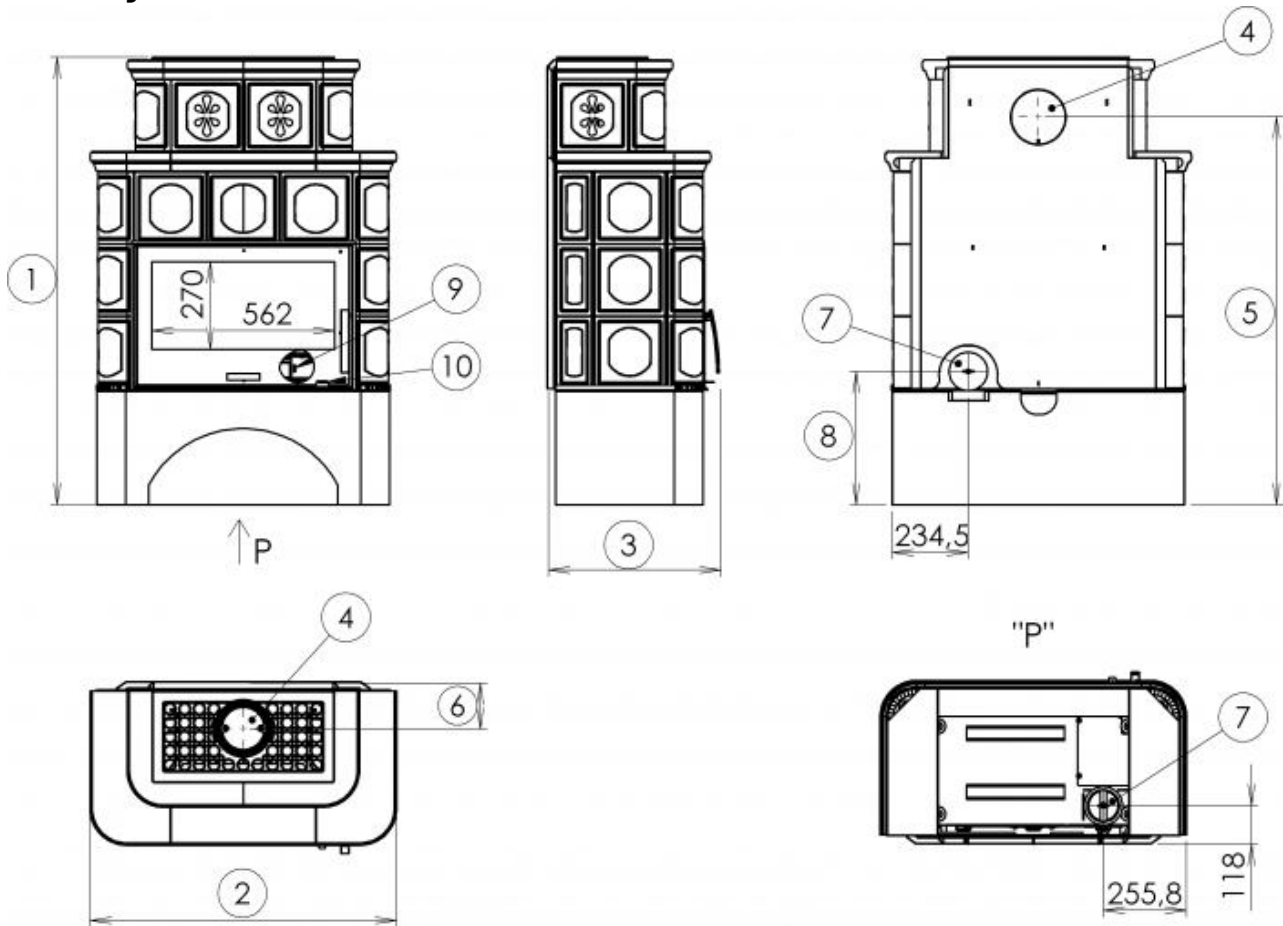
Zkoušky

| | |
|--|-------------------|
| 201/2012 Sb. | ano |
| ČSN EN 13240:2002/A2:2005 | ano |
| BvG §15a | ano |
| I. BImSchV Stufe 2 | ano |
| EKODESIGN / Sezónní energetická účinnost vytápění (%) [D / DB] | ano / 71,0 / 71,0 |

Odstupové vzdálenosti od hořlavých materiálů

| | |
|--------------------------------|-----------------|
| Z boku / Zezadu / Zepředu (mm) | 200 / 250 / 800 |
|--------------------------------|-----------------|

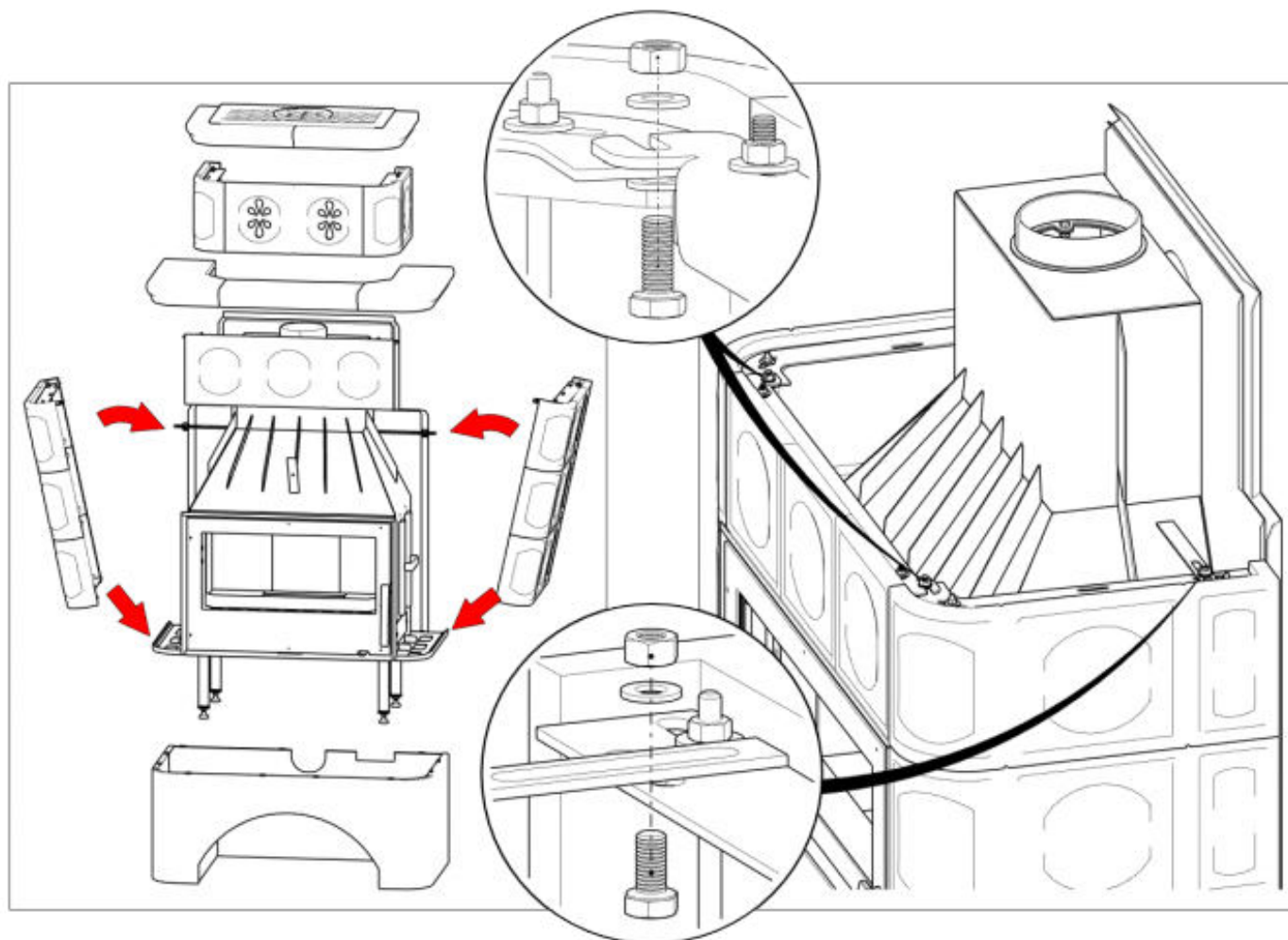
Rozměrový náčrt



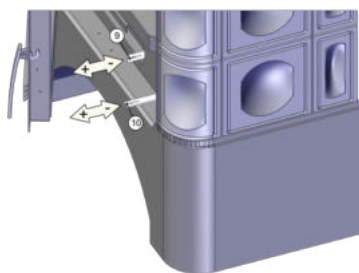
Doplňující informace

| | | |
|----|--|----------|
| 1 | výška | 1377 mm |
| 2 | šířka | 940 mm |
| 3 | hloubka | 530 mm |
| 4 | kouřovod | Ø 150 mm |
| 5 | výška osy zadního kouřovodu od podlahy | 1195 mm |
| 6 | vzdálenost osy horního kouřovodu k nejzadnější části výrobku | 142 mm |
| 7 | centrální přívod vzduchu | Ø 100 mm |
| 8 | výška osy centrálního přívodu vzduchu od podlahy | 410 mm |
| 9 | ovládání primárního přívodu vzduchu - vysunuto otevřeno | |
| 10 | ovládání sekundárního přívodu vzduchu - vysunuto otevřeno | |

Montážní schéma



Ovládání produktu



Topení dřevem a dřevěnými briketami

Výkon regulujte jen pomocí sekundárního regulátoru vzduchu (pozice 10). Primární přísávání vzduchu (pozice 9) výrobce doporučuje po rozhoření kamen uzavřít zcela či téměř.

Výrobce: ABX, spol. s r.o., Žitná 1091/3, 408 01 Rumburk, Česká republika

tel.: 412 332 523, 412 333 614, fax: 412 333 521, e-mail: info@abx.cz, web: www.abx.cz

Servis: ABX s r.o., Plynární 1518/12, 408 01 Rumburk, tel.: 412 372 147, fax: 412 375 113, e-mail: reklamace@abx.cz

Stav ke dni: 01.4. 2022