



Технический паспорт товара (ru)

Каминные печи ТУР: 311

ATRIUM 7 V



Технические данные

311ATD

Мощность

Регулируемая тепловая мощность (кВ)	3,5 - 9
-------------------------------------	---------

Габариты

Высота (1) x Ширина (2) x Глубина (3) (мм)	1220 x 636 x 502
Максимальная длина дров (мм)	400

Вес в зависимости от облицовки

жесть (кг.)	145
-------------	-----

Воздух

Центральная подача воздуха (7) / Диаметр (мм) / Патрубок - часть печи	да / Ø 100 / нет
Управление вторичным воздухом	да
Управление первичным воздухом	нет
Третичный воздух	да
Автоматическая регулировка подачи воздуха	нет
Высота оси центральной подачи воздуха от пола (8) (мм)	273

Параметры

Топливо: древесина / древесные брикеты [Д / ДБ]	
Расход допустимого топлива при номинальной мощности (кг./час) [Д / ДБ]	2,1 / 2
Отопливаемое помещение (м ³)	70 - 180
Энергетическая эффективность (%) [Д / ДБ]	81,3 / 81,3
Минимальная тяга в дымовой трубе (Па)	12
Температура дымовых газов (°C) [Д / ДБ]	236 / 220
Весовой поток продуктов сгорания (г/с) [Д / ДБ]	6,4 / 6,9
Концентрация CO при 13 % O ₂ (мг/Нм ³) [Д / ДБ]	1134 / 929
Концентрация NOX при 13 % O ₂ (мг/Нм ³) [Д / ДБ]	100 / 70
Концентрация OGC при 13 % O ₂ (мг/Нм ³) [Д / ДБ]	57 / 41
Концентрация пыли при 13 % O ₂ (мг/Нм ³) [Д / ДБ]	35 / 38
Множественное запирающее устройство	да

Дымовой канал

Подключение дымового канала (4)	верхний / задний
Диаметр дымового канала (мм)	Ø 150
Высота оси заднего дымового канала от пола (5) (мм)	1061
Расстояние от оси верхнего дымового канала до задней части изделия (6) (мм)	212

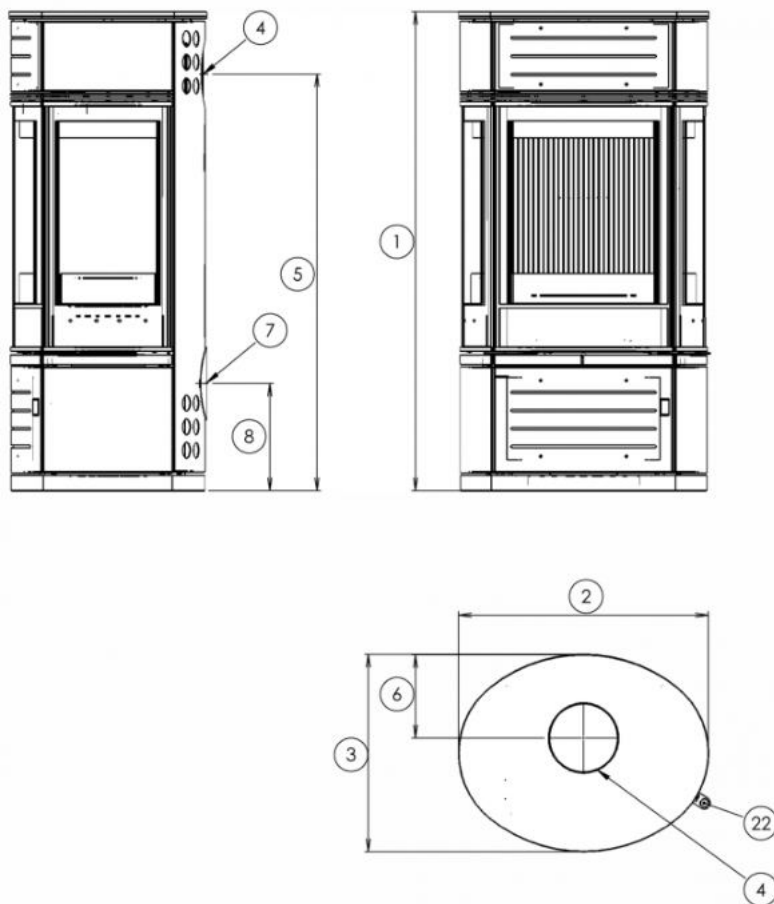
Испытания

EN 13240:2001/A2:2004/AC:2007-8	да
BvG §15a	да
I. BImSchV Stufe 2	да
EKODESIGN / Сезонная энергетическая эффективность отопления (%) [Д / ДБ]	да / 72,3 / 72,3

Расстояние от горючих материалов

Сбоку / Сзади / Спереди (мм)	800 / 200 / 800
------------------------------	-----------------

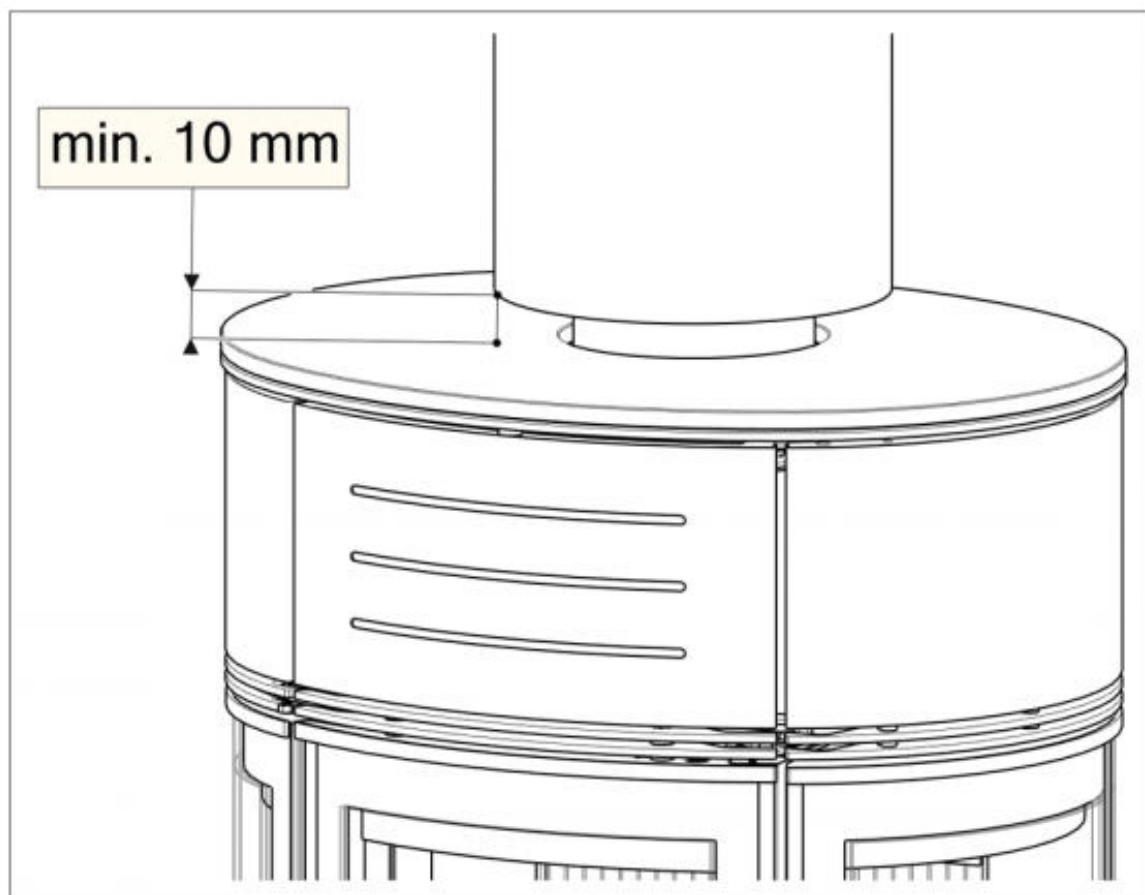
Размерный эскиз



Дополнительная информация

1	высота	1220 мм
2	ширина	636 мм
3	глубина	502 мм
4	дымовой канал	Ø 150 мм
5	высота оси заднего дымового канала от пола	1061 мм
6	расстояние от оси верхнего дымового канала до задней части изделия	212 мм
7	центральная подача воздуха	Ø 100 мм
8	высота оси центральной подачи воздуха от пола	273 мм
22	управление интенсивностью процесса сгорания - задвинуто открыто	

Схема сборки



Обладание продукта

