



Technický list výrobku (cs)

Krbová kamna

ARKTIS 8 otočný



Technické parametry

Výkon

Jmenovitý tepelný výkon (kW)	8
Regulovatelný výkon (kW)	4 - 10

Rozměry

Výška (1) x Šířka (2) x Hloubka (3) (mm)	1203 x 650 x 513
Maximální délka polen (mm)	400

Hmotnost podle obložení

kámen (kg)	173
------------	-----

Vzduch

Centrální přívod vzduchu (7)	ne
Sekundární přívod vzduchu / Ovládání sekundárního vzduchu	ano / ano
Ovládání primárního vzduchu	ano
Terciární přívod vzduchu	ano
Automatická regulace přívodu vzduchu	ne

Parametry

Palivo: dřevo / dřevěné brikety / hnědouhelné brikety [D / DB / HB]	
Spotřeba přípustného paliva při jmenovitém výkonu (kg/hod) [D / DB / HB]	2,6 / 2,6 / 2
Vytápěný prostor (m ³)	80 - 200
Energetická účinnost (%) [D / DB / HB]	81 / 82 / 82
Minimální tah komína (Pa)	12
Teplota spalin (°C) [D / DB / HB]	240 / 241 / 256
Hmotnostní tok spalin (g/s) [D / DB / HB]	8 / 8,2 / 6,6
Koncentrace CO při 13% O ₂ (mg/Nm ³) [D / DB / HB]	989 / 842 / 872
Koncentrace NOx při 13% O ₂ (mg/Nm ³) [D / DB / HB]	105 / 66 / 154
Koncentrace OGC při 13% O ₂ (mg/Nm ³) [D / DB / HB]	69 / 93 / 56
Koncentrace prachu při 13% O ₂ (mg/Nm ³) [D / DB / HB]	35 / 37 / 33
Nepřetržitý provoz 24 hodin	ano
Vícenásobné zavírání dvířek	ano

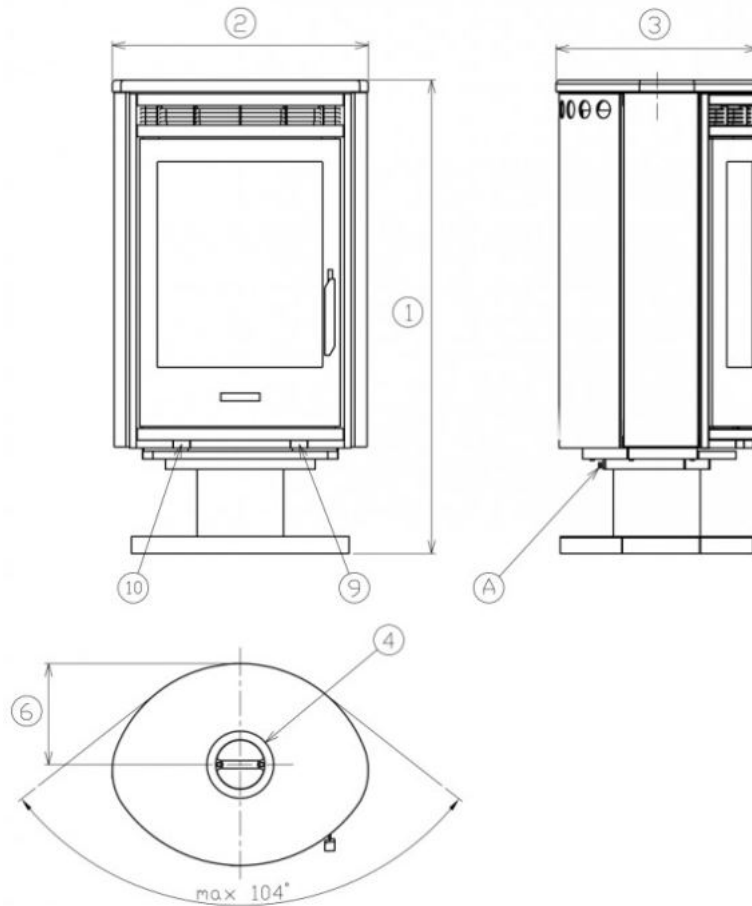
Kouřovod

Připojení kouřovodu (4)	horní
Průměr kouřovodu (mm)	150
Vzdálenost osy horního kouřovodu (6) (mm)	248

Zkoušky

ČSN EN 13240:2002/A2:2005/AC:2008	ano
BvG §15a	ano
BImSchV stupeň 2	ano

Rozměrový náčrt



Doplňující informace

1	výška	1203 mm
2	šířka	650 mm
3	hloubka	513 mm
4	kouřovod	150 mm
6	vzdálenost osy horního kouřovodu	248 mm
9	ovládání primárního přívodu vzduchu - dozadu otevřeno	
10	ovládání sekundárního přívodu vzduchu - dozadu otevřeno	

(A) - pojistný přepravní šroub - po instalaci kamen dostatečně povolit

Rozsah otáčení činí max. 104°.

Výrobce: ABX, spol. s r.o., Žitná 1091/3, 408 01 Rumburk, Česká republika

tel.: 412 332 523, 412 333 614, fax: 412 333 521, e-mail: info@abx.cz, web: www.abx.cz

Servis: ABX s r.o., Plynární 1518/12, 408 01 Rumburk, tel.: 412 372 147, fax: 412 375 113, e-mail: reklamace@abx.cz

Stav ke dni: 23.6. 2015